



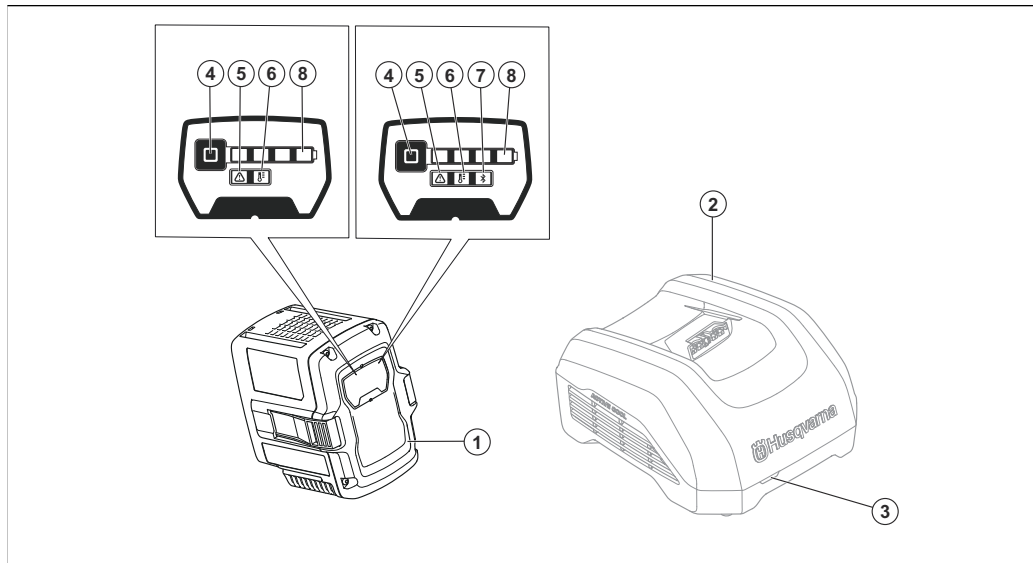
# Husqvarna®



EN	Operator's manual	2-9	LV	Lietošanas pamācība	134-141	<b>40-B140X, 40-B220X, 40-B330X, 40-B540X</b>
BG	Ръководство за експлоатация	10-18	MS	Panduan Pengguna	142-149	
CS	Návod k použití	19-26	NL	Gebbruksaanwyzing	150-157	
DA	Brugsanvisning	27-34	NO	Bruksanvisning	158-165	
DE	Bedienungsanweisung	35-44	PL	Instrukcja obsługi	166-173	
EL	Οδηγίες χρήσης	45-52	PT	Manual do utilizador	174-181	
ES	Manual de usuario	53-60	RO	Instrucțiuni de utilizare	182-189	
ET	Kasutusjuhend	61-68	RU	Руководство по эксплуатации	190-198	
FI	Käyttöohje	69-76	SK	Návod na obsluhu	199-206	
FR	Manuel d'utilisation	77-85	SL	Navodila za uporabo	207-214	
HR	Priručnik za korištenje	86-93	SV	Bruksanvisning	215-222	
HU	Használati utasítás	94-101	TR	Kullanım kılavuzu	223-230	
IT	Manuale dell'operatore	102-109	UK	Посібник користувача	231-238	
JA	取扱説明書	110-117	VI	Sách hướng dẫn sử dụng	239-246	
KO	사용자 설명서	118-125	ZH	操作手冊	247-254	
LT	Operatoriaus vadovas	126-133				



## PRODUCT OVERVIEW



1. Battery
2. Battery charger (accessory)
3. Charging and error indicator on charger
4. Battery indicator button
5. Error indicator on battery
6. Battery temperature indicator
7. Bluetooth® indicator (if applicable)
8. Charging indicators for the state of charge

## SYMBOLS ON THE PRODUCT



Be careful and use the product correctly. This product can cause serious injury or death to the operator or others.



Read the operator's manual carefully and make sure that you understand the instructions before you use this product.

**IPX4**

Protected against splashing water.



The product agrees with the applicable EC directives.

**UK  
CA**

This product conforms to the applicable UK regulations.



Recycle the product at an applicable disposal location for electrical and electronic equipment.



The product or package of the product is not domestic waste.



Do not submerge the battery in water.



If the product features *Bluetooth®* wireless technology. The *Bluetooth®* symbol will be marked on the product name label. Refer to *Bluetooth® wireless technology* on page 5.

---

**Note:** Other symbols/decals on the product refer to certification requirements for some commercial areas.

---

## SAFETY DEFINITIONS

Warnings, cautions and notes are used to point out specially important parts of the manual.



**WARNING:** Used if there is a risk of injury or death for the operator or bystanders if the instructions in the manual are not obeyed.

---



**CAUTION:** Used if there is a risk of damage to the product, other materials or the adjacent area if the instructions in the manual are not obeyed.

---

**Note:** Used to give more information that is necessary in a given situation.

---

## IMPORTANT SAFETY INSTRUCTIONS



**WARNING:** Read all safety warnings and all instructions. Failure to obey the warnings and instructions may result in electrical shock, fire and/or serious injury.

---

**Note:** Save all warnings and instructions.

---

- Only use Husqvarna approved battery chargers to charge Husqvarna original batteries. The batteries are software encrypted.

- Use Husqvarna approved batteries that are rechargeable as a power supply for the related Husqvarna products only. To prevent injury, do not use the battery as a power supply for other devices.
- Do not try to disassemble or repair the battery. All repairs is to be done by an approved dealer only.
- Keep the battery away from sunlight, heat or open flame. The battery can cause burns and/or chemical burns.
- Do not use a defective or damaged battery or battery charger.
- Do not cause mechanical shock to the battery.
- Keep the battery away from children.
- Keep the battery clean and dry.
- Clean the battery terminals with a clean dry cloth if they become dirty.
- Do not keep the battery in the battery charger when it is fully charged.
- Remove the battery from the product when you do not use it and during transportation.
- Keep batteries in storage away from metal objects such as nails, screws or jewelry.

## OPERATION

- Push the battery indicator button to start the battery before use.
- The battery must be charged before you use it for the first time. Always use a Husqvarna approved battery charger. Refer to *Approved battery chargers on page 9*.
- Use the battery only when the ambient temperature is between -10°C (14°F) and 40°C (104°F).
- Decrease the workload and/or speed when the battery temperature indicator is flashing.

---

**Note:** Heavy workload when the battery temperature is less than 0°C (32°F) can cause a temporary battery error.

---

- Use the battery charger only when the ambient temperature is between 5°C (41°F) and 40°C (104°F).
- The battery will not charge if the battery temperature is more than 50°C (122°F).
- Push the battery indicator button to get information of the state of charge of the battery.

## Husqvarna Connect

Husqvarna Connect is a free app for your mobile device. The Husqvarna Connect app gives extended functions for your Husqvarna product.

- Extended product information.
- Information about, and help with, product parts and servicing.

For more information about Husqvarna Connect, refer to [www.husqvarna.com](http://www.husqvarna.com).

---

**Note:** Husqvarna Connect app is not available for download in all markets. Speak to your servicing dealer for more information.

---

### To start to use Husqvarna Connect

1. Download the Husqvarna Connect app on your mobile device.
2. Register in the Husqvarna Connect app.
3. Follow the instruction steps in the Husqvarna Connect app to connect and register the product.

---

**Note:** Husqvarna Connect app is not available for download in all markets. Speak to your servicing dealer for more information.

---

## Husqvarna Fleet Services™

Husqvarna Fleet Services™ is a cloud solution that gives the commercial fleet manager an overview of all products. Husqvarna Fleet Services™ can be added to 40-B140X. For more information about Husqvarna Fleet Services™, refer to [www.husqvarna.com](http://www.husqvarna.com).

### To connect to the product with Husqvarna Fleet Services™

1. Download the Husqvarna Fleet Services™ app to your mobile device.
2. Log on to the Husqvarna Fleet Services™ app.
3. Follow the instructions about how to pair the product with Husqvarna Fleet Services™.

### Bluetooth® wireless technology

Products with built-in Bluetooth® wireless technology can connect to mobile devices and enables additional functions.

The symbol for *Bluetooth*® wireless technology comes on when your mobile device is connected to the product.



## Update firmware over the air (for batteries with built-in Bluetooth®)

Batteries with Bluetooth® download and install new firmware automatically.

- The download starts when new firmware is available and the battery is connected to Husqvarna Connect or Husqvarna Fleet Services™.

- The Bluetooth® indicator shows when the battery is connected while the battery display is active.
- Firmware download takes 10-15 minutes. If the download stops or fails, the battery will try to download the firmware again.
- Firmware installation starts when the download is complete and the battery is not in use or charging.
- The LED indicators for state of charge pulse during the firmware installation. Firmware installation takes 10-15 seconds.

## To charge the battery

Charge the battery before the first time of operation. A new battery is charged 30%. Push the battery indicator button to get information of the state of charge of the battery.



**CAUTION:** Only charge the battery when the ambient temperature is between 5°C (41°F) and 40°C (114°F).



**CAUTION:** Use the battery only when the ambient temperature is between -10°C (14°F) and 40°C (104°F).

**Note:** The battery will not charge if the battery temperature is more than 50°C (122°F).

1. Put the battery in the battery charger. When the charging indicator on the battery charger comes on, the battery is connected correctly to the battery charger.
2. The battery is fully charged when all the charging indicators on the battery are on.
3. Remove the battery from the battery charger.

## Battery charging status

A Husqvarna Li-ion battery can be charged or used at all charging levels.

Charging indicators	Battery status (state of charge)
4 charging indicators are on	The battery is 76% – 100% charged.
3 charging indicators are on	The battery is 51% – 75% charged.
2 charging indicators are on	The battery is 26% – 50% charged.
1 charging indicator is on	The battery is 11% – 25% charged.
1 charging indicator flashes	The battery is 0% – 10% charged.

## TROUBLESHOOTING

Symptoms	Cause	Action
The battery error indicator flashes.	The battery is empty.	Charge the battery.
	Heavy workload in combination with very low battery temperature.	Make the battery warm. For example, move it indoors or operate at low speed until the battery is warm.
	The battery does not operate. The operating range of the battery is at its limit.	Remove the battery from the product. Wait 5 minutes. Push the battery indicator button.
The battery temperature indicator is ON.	The battery is too cold or too hot to use.	Keep the battery in an ambient temperature between -10°C (14°F) and 40°C (104°F). When the battery has the correct temperature, it can be used again.
The battery temperature indicator flashes.	The battery is near its temperature limits.	Decrease the speed and/or workload. Keep the battery in the preferred temperature between +10°C (50°F) and +30°C (86°F) for optimal performance.
The battery temperature indicator is ON while the battery is in the charger.	Temperature deviation, the battery is too cold or too hot to charge.	Let the battery cool down or move it indoors to warm it up. When the battery has the correct temperature, it can be charged again. Make sure to use the charger where the ambient temperature is between 5°C (41°F) and 40°C (104°F). Keep the charger away from sunlight. If the problem continues, speak to your dealer.

Symptoms	Cause	Action
The battery error indicator comes on.	The battery has a critical error.	Speak to your Husqvarna servicing dealer.

## TRANSPORTATION AND STORAGE

- The supplied Li-ion batteries obey the Dangerous Goods Legislation requirements.
- Obey the special requirement on package and labels for commercial transportations, also those from third parties and forwarding agents.
- Speak to a person with special training in dangerous material before you send the product. Obey all applicable national regulations.
- Use tape on the contacts when you put the battery in a package. Put the battery in the package tightly to prevent damage and accidents.
- Do not keep the battery in an area where static electricity can occur. Do not keep the battery in a metal box.
- Put the battery in a dry, frost free and clean space with correct temperature.
- Put the battery in storage where the temperature is between 5 °C (41 °F) and 25 °C (77 °F). Keep the battery away from sunlight.
- Charge the battery 30% to 50% before you put it in storage for long periods.
- Clean the battery before you put it in storage.

## Disposal

The symbol means that the product is not domestic waste. Recycle it through your local collection system for electrical and electronic equipment.

This contributes to proper end of life waste management. Contact local authorities, domestic waste services, your dealer or retailer for information. Incorrect disposal may have potential negative effects on the environment and human health, due to the potential presence of hazardous substances.



**Note:** The symbol shows on the product or package of the product.

## Registered trademarks

The *Bluetooth®* word mark and logos are registered trademarks owned by and any use of such marks by Husqvarna is under license.

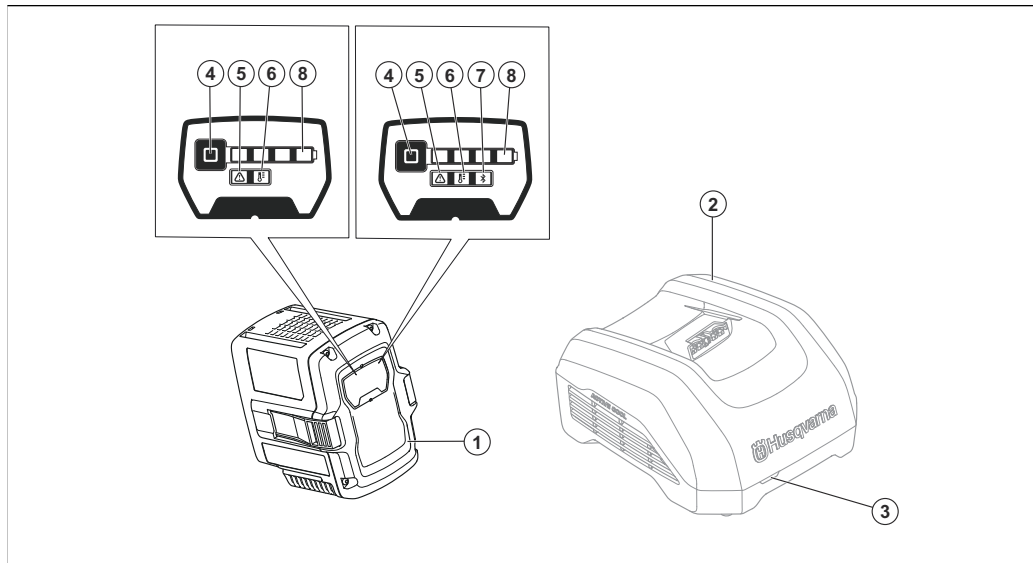
## TECHNICAL DATA

For technical data, refer to the rating plate of the battery.

## Approved battery chargers

Battery charger	QC330	QC500	40-C500X	40-C750X	40-C1000X4
Output voltage, V	36	36	36	36	36
Input voltage, V	100–240	100–240	100–240	100–240	100–240
Frequency, Hz	50–60	50–60	50–60	50–60	50–60
Power, W	330	500	500	750	1000

## ОБЩ ПРЕГЛЕД НА ПРОДУКТА



1. Акумулаторна батерия
2. Зарядно устройство за акумулаторни батерии (принадлежност)
3. Индикатор за зареждане и грешка на зарядното устройство
4. Бутон за индикатора на акумулаторната батерия
5. Индикатор за грешка на акумулаторната батерия
6. Индикатор за температурата на акумулаторната батерия
7. Индикатор за Bluetooth® (ако е приложимо)
8. Индикатори за зареждане за състоянието на зареждане

## СИМВОЛИ ВЪРХУ ПРОДУКТА



Внимавайте и използвайте продукта правилно. Този продукт може да причини сериозно нараняване или смърт на оператора и други хора.



Прочетете внимателно ръководството за оператора и се уверете, че разбирате инструкциите, преди да използвате този продукт.

**IPX4**

Със защита срещу водни пръски.



Продуктът е в съответствие с приложените директиви на ЕО.

**UK  
CA**

Този продукт съответства на приложените регламенти на Обединеното кралство.



Рециклирайте продукта в подходящ пункт за изхвърляне за електрическо и електронно оборудване.



Продуктът или опаковката на продукта не е битов отпадък.



Не потапяйте акумулаторната батерия във вода.



Ако продуктът разполага с безжична технология *Bluetooth®*. Символът *Bluetooth®* ще бъде маркиран върху етикета с име на продукта. Направете справка с *Bluetooth® безжична технология на страница 14*.

**Забележка:** Останалите символи/стикери на продукта се отнасят до изисквания по отношение на сертификати за някои търговски площи.

## ДЕФИНИЦИИ ЗА БЕЗОПАСНОСТ

Предупреждения, знаци за внимание и бележки се използват за указване на особено важни части на инструкцията.



**ПРЕДУПРЕЖДЕНИЕ:** Използва се, ако има опасност от нараняване или смърт за оператора или за околните, ако не се спазват инструкциите в ръководството.



**ВНИМАНИЕ:** Използва се, ако има опасност от повреждане на машината, други материали или съседната зона, ако не се спазват инструкциите в ръководството.

**Забележка:** Използва се за предоставяне на повече информация, която е необходима в дадена ситуация.

## ВАЖНИ ИНСТРУКЦИИ ЗА БЕЗОПАСНОСТ



**ПРЕДУПРЕЖДЕНИЕ:** Прочетете внимателно всички предупреждения за безопасността и инструкции. Неспазването на предупрежденията и инструкциите може да доведе до електрически удар, пожар и/или сериозно нараняване.

**Забележка:** Запазете всички предупреждения и инструкции.

- Използвайте само одобрени зарядни устройства за акумулаторни батерии Husqvarna за зареждане на оригинални акумулаторни батерии Husqvarna. Акумулаторните батерии са шифровани софтуерно.
- Използвайте акумулаторни батерии, одобрени от Husqvarna, които са презареждаеми, като източник на захранване само за свързаните продукти Husqvarna. За да предотвратите нараняване, не използвайте акумулаторната батерия като източник на захранване за други устройства.
- Не се опитвайте да разглобявате или поправяте акумулаторната батерия. Всички поправки трябва да се извършват само от одобрен дилър.
- Съхранявайте акумулаторната батерия далеч от слънчева светлина, топлина или открит огън. Акумулаторната батерия може да причини изгаряния и/или химически изгаряния.
- Не използвайте дефектни или повредени акумулаторни батерии или зарядни устройства.
- Не излагайте акумулаторната батерия на механичен удар.
- Дръжте акумулаторната батерия далеч от деца.
- Поддържайте акумулаторната батерия чиста и суха.
- Почиствайте клемите на акумулаторната батерия с чиста и суха кърпа, ако се замърсят.
- Не дръжте акумулаторната батерия в зарядното устройство за батерии, когато е напълно заредена.
- Изваждайте акумулаторната батерия от продукта, когато не го използвате и по време на транспортиране.
- Съхранявайте акумулаторната батерия далеч от метални предмети, като гвоздеи, винтове или бижута.

## РАБОТА

- Натиснете бутона на индикатора на акумулаторната батерия, за да стартирате акумулаторната батерия преди употреба.
- Акумулаторната батерия трябва да бъде заредена, преди да я използвате за първи път. Винаги използвайте зарядно устройство за акумулаторни батерии, одобрено от Husqvarna. Направете справка с *Одобрени зарядни устройства за акумулаторни батерии на страница 17*.
- Използвайте акумулаторната батерия само когато температурата на околната среда е между  $-10^{\circ}\text{C}$  ( $14^{\circ}\text{F}$ ) и  $40^{\circ}\text{C}$  ( $104^{\circ}\text{F}$ ).
- Намалете натоварването и/или скоростта, когато индикаторът за температура на акумулаторната батерия мига.

**Забележка:** Голямото натоварване, когато температурата на акумулаторната батерия е под  $0^{\circ}\text{C}$  ( $32^{\circ}\text{F}$ ), може да причини временна грешка на акумулаторната батерия.

- Използвайте зарядното устройство за акумулаторни батерии само когато околната температура е между  $5^{\circ}\text{C}$  ( $41^{\circ}\text{F}$ ) и  $40^{\circ}\text{C}$  ( $104^{\circ}\text{F}$ ).
- Акумулаторната батерия няма да се зарежда, ако нейната температура е над  $50^{\circ}\text{C}$  ( $122^{\circ}\text{F}$ ).
- Натиснете бутона на индикатора върху акумулаторната батерия, за да получите информация за състоянието ѝ на зареждане.

## Husqvarna Connect

Husqvarna Connect е безплатно приложение за Вашето мобилно устройство. Приложението Husqvarna Connect осигурява разширени функции за Вашия продукт на Husqvarna.

- Разширена продуктова информация.
- Информация и помощ за частите на продукта и сервизното обслужване.

За повече информация относно Husqvarna Connect направете справка с [www.husqvarna.com](http://www.husqvarna.com).

**Забележка:** Приложението Husqvarna Connect не е налично за изтегляне на всички пазари. Говорете с Вашия сервизен дилър за повече информация.

### За да започнете да използвате Husqvarna Connect

1. Изтеглете приложението Husqvarna Connect на Вашето мобилно устройство.
2. Регистрирайте се в приложението Husqvarna Connect.
3. Следвайте стъпките с инструкции в приложението Husqvarna Connect, за да свържете и регистрирате продукта.

**Забележка:** Приложението Husqvarna Connect не е налично за изтегляне на всички пазари. Свържете се с дистрибутор по обслужването за повече информация.

## Husqvarna Fleet Services™

Husqvarna Fleet Services™ е решение в облак, което осигурява общ преглед върху всички продукти на мениджъра на автомобилния парк за търговската мрежа. Husqvarna Fleet Services™ може да бъде добавен към 40-B140X. За повече информация относно Husqvarna Fleet Services™ направете справка с [www.husqvarna.com](http://www.husqvarna.com).

### За да се свържете с продукта чрез Husqvarna Fleet Services™

1. Изтеглете приложението Husqvarna Fleet Services™ на Вашето мобилно устройство.
2. Влезте в приложението Husqvarna Fleet Services™.

3. Следвайте инструкциите как да сдвоите продукта с Husqvarna Fleet Services™.

### Bluetooth® безжична технология

Продуктите с вградена безжична технология Bluetooth® могат да се свързват към мобилни устройства и дават възможност за допълнителни функции.

Символът за безжична технология Bluetooth® се появява, когато Вашето мобилно устройство е свързано към продукта.



### Безжично актуализиране на фърмуера (за акумулаторни батерии с вграден Bluetooth®)

Акумулаторните батерии с Bluetooth® изтеглят и инсталират новия фърмуер автоматично.

- Изтеглянето стартира, когато е наличен нов фърмуер и акумулаторната батерия е свързана към Husqvarna Connect или Husqvarna Fleet Services™.
- Индикаторът за Bluetooth® показва кога акумулаторната батерия е свързана, докато дисплеят на акумулаторната батерия е активен.
- Изтеглянето на фърмуера отнема 10 – 15 минути. Ако изтеглянето спре или не е успешно, акумулаторната батерия ще се опита да изтегли фърмуера отново.
- Инсталирането на фърмуера стартира, когато изтеглянето приключи и акумулаторната батерия не се използва или зарежда.

- Светодиодните индикатори за състоянието на импулса на зареждане по време на инсталирането на фърмуера. Инсталирането на фърмуера отнема 10 – 15 секунди.

### За зареждане на акумулаторната батерия

Преди първата работна операция заредете акумулаторната батерия. Новата акумулаторна батерия е заредена на 30%. Натиснете бутона на индикатора върху акумулаторната батерия, за да получите информация за състоянието ѝ на зареждане.



**ВНИМАНИЕ:** Зареждайте акумулаторната батерия само когато температурата на околната среда е между 5°C (41°F) и 40°C (114°F).



**ВНИМАНИЕ:** Използвайте акумулаторната батерия само когато температурата на околната среда е между -10°C (14°F) и 40°C (104°F).

**Забележка:** Акумулаторната батерия няма да се зарежда, ако нейната температура е над 50°C (122°F).

1. Поставете акумулаторната батерия в зарядното устройство. Когато индикаторът за зареждане на зарядното устройство за акумулаторни батерии светне, акумулаторната батерия е свързана правилно към зарядното устройство за акумулаторни батерии.
2. Акумулаторната батерия е напълно заредена, когато всички индикатори за зареждане на акумулаторната батерия светят.
3. Отстранете акумулаторната батерия от зарядното устройство.

## Състояние на зареждане на акумулаторната батерия

Литиевойонната акумулаторна батерия Husqvarna може да се зарежда или използва във всички нива на заряда.

Индикатори за зареждане	Състояние на акумулаторната батерия (състояние на зареждане)
4 индикатора за зареждане светят	Акумулаторната батерия е заредена на 76% – 100%.
3 индикатора за зареждане светят	Акумулаторната батерия е заредена на 51% – 75%.

Индикатори за зареждане	Състояние на акумулаторната батерия (състояние на зареждане)
2 индикатора за зареждане светят	Акумулаторната батерия е заредена на 26% – 50%.
1 индикатор за зареждане свети	Акумулаторната батерия е заредена на 11% – 25%.
1 индикатор за зареждане мига	Акумулаторната батерия е заредена на 0% – 10%.

## ТЪРСЕНЕ И ОТСТРАНЯВАНЕ НА НЕИЗПРАВНОСТИ

Симптоми	Причина	Действие
Индикаторът за грешка на акумулаторната батерия мига.	Акумулаторната батерия е изтощена.	Заредете акумулаторната батерия.
	Голямо натоварване в комбинация с много ниска температура на акумулаторната батерия.	Загрейте акумулаторната батерия. Например преместете я на закрито или работете на ниска скорост, докато акумулаторната батерия се загрее.
	Акумулаторната батерия не работи. Работният обхват на акумулаторната батерия е на границата си.	Отстранете акумулаторната батерия от продукта. Изчакайте 5 минути. Натиснете бутона на индикатора върху акумулаторната батерия.

Симптоми	Причина	Действие
Индикаторът за температура на акумулаторната батерия свети.	Акумулаторната батерия е прекалено студена или прекалено гореща за използване.	Дръжте акумулаторната батерия при температура на околната среда между $-10^{\circ}\text{C}$ ( $14^{\circ}\text{F}$ ) и $40^{\circ}\text{C}$ ( $104^{\circ}\text{F}$ ). Когато акумулаторната батерия е с правилната температура, тя може да се използва отново.
Индикаторът за температура на акумулаторната батерия мига.	Акумулаторната батерия е близо до температурните си граници.	Намалете скоростта и/или натоварването. Дръжте акумулаторната батерия в рамките на предпочитания температурен диапазон между $+10^{\circ}\text{C}$ ( $50^{\circ}\text{F}$ ) и $+30^{\circ}\text{C}$ ( $86^{\circ}\text{F}$ ) за постигане на оптимална ефективност.
Индикаторът за температура на акумулаторната батерия свети, докато акумулаторната батерия е в зарядното устройство.	Отклонение на температурата, акумулаторната батерия е прекалено студена или прекалено гореща за зареждане.	Оставете акумулаторната батерия да се охлади или я преместете на закрито, за да я загреете. Когато акумулаторната батерия е с правилната температура, тя може да се зареди отново. Уверете се, че използвате зарядното устройство, когато температурата на околната среда е между $5^{\circ}\text{C}$ ( $41^{\circ}\text{F}$ ) и $40^{\circ}\text{C}$ ( $104^{\circ}\text{F}$ ). Дръжте зарядното устройство далеч от слънчева светлина. Ако проблемът продължава, се обърнете към Вашия дилър.
Индикаторът за грешка на акумулаторната батерията светва.	Акумулаторната батерия има критична грешка.	Обърнете се към Вашия сервизен дилър на Husqvarna.

## ТРАНСПОРТ И СЪХРАНЕНИЕ

- Доставените литиево-йонни батерии отговарят на изискванията на законодателството за опасни продукти.

- Специалното изискване на опаковката и етикетите за търговско транспортиране трябва да се спазва, включително тези от трети страни и спедитори.
- Говорете с човек, преминал специално обучение за работа с опасни материали, преди да изпратите продукта. Спазвайте всички приложими национални наредби.

- Използвайте тиксо върху терминалите, когато поставяте акумулаторната батерия в опаковка. Поставяйте акумулаторната батерия плътно в опаковката, за да предотвратите повреда и инциденти.
- Не съхранявайте акумулаторната батерия на места, където може да се натрупа статично електричество. Не съхранявайте акумулаторната батерия в метална кутия.
- Поставете акумулаторната батерия на сухо и чисто място без опасност от замръзване с подходяща температура.
- Поставете акумулаторната батерия на място за съхранение, където температурата е между 5°C (41°F) и 25°C (77°F). Дръжте акумулаторната батерия далеч от слънчева светлина.
- Заредете батерията между 30% и 50%, преди да я оставите за съхранение за продължително време.
- Почистете акумулаторната батерия, преди да я оставите за съхранение.

## Изхвърляне

Символът означава, че продуктът не е битов отпадък. Рециклирайте го чрез местната система за събиране на електрическо и електронно оборудване. Това допринася за правилното управление на отпадъците в края на жизнения цикъл. Свържете се с местните власти, местните служби за отпадъци, Вашия дилър или търговец на дребно за

информация. Неправилното изхвърляне може да окаже потенциално отрицателно влияние върху околната среда и човешкото здраве поради потенциалното наличие на опасни вещества.



**Забележка:** Символът се намира на продукта или на опаковката на продукта.

## Регистрирани търговски марки

Словесният знак и логата на *Bluetooth®* са регистрирани търговски марки, собственост на , и всяко използване на тези марки от Husqvarna е лицензирано.

## ТЕХНИЧЕСКИ ХАРАКТЕРИСТИКИ

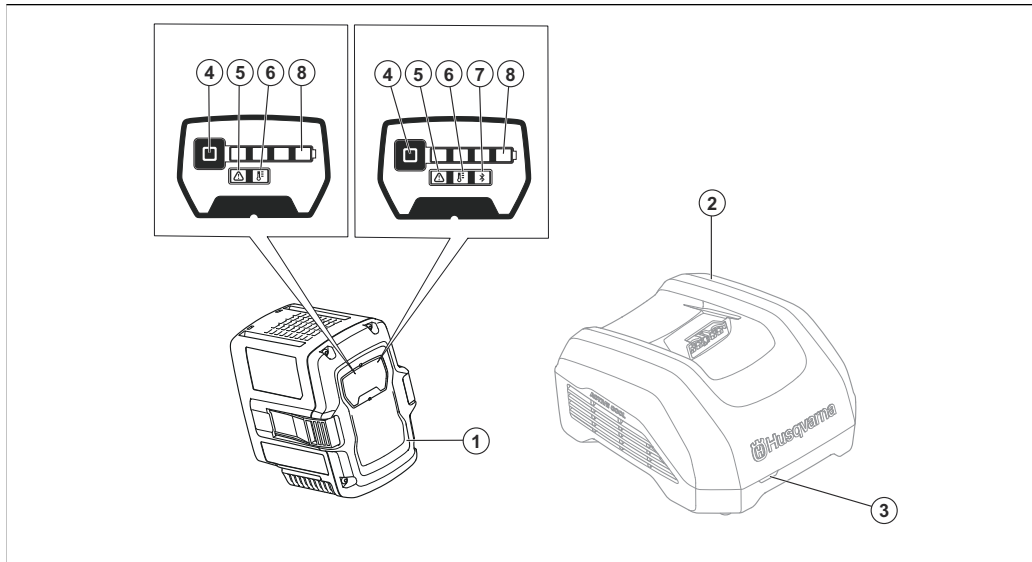
За технически характеристики направете справка с типовата табелка на акумулаторната батерия.

## Одобрени зарядни устройства за акумулаторни батерии

Зарядно устройство за акумулатора	QC330	QC500	40-C500X	40-C750X	40-C1000X4
Изходно напрежение, V	36	36	36	36	36

<b>Зарядно устройство за акумулатора</b>	<b>QC330</b>	<b>QC500</b>	<b>40-C500X</b>	<b>40-C750X</b>	<b>40-C1000X4</b>
<b>Входно напрежение, V</b>	100 – 240	100 – 240	100 – 240	100 – 240	100 – 240
<b>Честота, Hz</b>	50 – 60	50 – 60	50 – 60	50 – 60	50 – 60
<b>Мощност, W</b>	330	500	500	750	1000

## POPIS VÝROBKU



1. Baterie
2. Nabíječka baterie (příslušenství)
3. Kontrolka nabíjení a chyby na nabíječce
4. Tlačítko ukazatele stavu baterie
5. Chybová kontrolka na baterii
6. Kontrolka teploty baterie
7. Ukazatel Bluetooth® (je-li k dispozici)
8. Ukazatele úrovně nabití

## SYMBOLY NA VÝROBKU



Budte opatrní a výrobek používejte správně. Tento výrobek může způsobit obsluze a dalším osobám vážné zranění.



Pečlivě si prostudujte návod k použití a ujistěte se, že pokynům rozumíte, než tento výrobek budete používat.

**IPX4**

Chráněno proti stříkající vodě.



Výrobek odpovídá příslušným směrnici ES.

**UK  
CA**

Tento výrobek vyhovuje platným předpisům Spojeného království.



Odevzdejte výrobek ve sběrném dvoře pro recyklaci elektrických a elektronických zařízení.



Výrobek ani obal výrobku nelze zlikvidovat jako domácí odpad.



Neponořujte baterii do vody.



Pokud výrobek disponuje bezdrátovou technologií *Bluetooth®*, bude na štítku s názvem výrobku vyznačena symbolem *Bluetooth®*. Víz část *Bezdrátová technologie Bluetooth® na strani 22*.

**Povšimněte si:** Další symboly/štítky na výrobku se týkají certifikačních požadavků pro některé komerční oblasti.

## DEFINICE TÝKAJÍCÍ SE BEZPEČNOSTI

Varování, upozornění a poznámky slouží jako upozornění na specifické důležité části návodu.



**VÝSTRAHA:** Používá se v případě nebezpečí úrazu nebo usmrcení obsluhy nebo okolních osob, pokud nejsou dodrženy pokyny uvedené v této příručce.



**VAROVÁNÍ:** Používá se v případě nebezpečí poškození výrobku, dalších materiálů či škod na majetku v blízkém okolí, pokud nejsou dodrženy pokyny uvedené v této příručce.

**Povšimněte si:** Používá se k poskytnutí dalších informací, které jsou nezbytné v dané situaci.

## DŮLEŽITÉ BEZPEČNOSTNÍ POKYNY



**VÝSTRAHA:** Pozorně si přečtěte všechna bezpečnostní upozornění a pokyny. Při nedodržení varování a pokynů může dojít k úrazu elektrickým proudem, požáru nebo vážnému zranění.

**Povšimněte si:** Uložte si veškerá upozornění a pokyny.

- K nabíjení schválených baterií Husqvarna používejte výhradně originální nabíječku Husqvarna. Baterie jsou softwarově zašifrovány.
- Používejte pouze schválené baterie Husqvarna, které jsou dobíjecí a vhodné jako zdroj napájení pro související výrobky Husqvarna. Abyste zabránili zranění, nepoužívejte baterii jako zdroj napájení pro jiná zařízení.
- Baterii nerozebírejte ani neopravujte. Všechny opravy smí provádět pouze schválený prodejce.
- Chraňte baterii před sluncem, teplem nebo otevřeným ohněm. Baterie může způsobit popáleniny nebo chemické popáleniny.
- Nepoužívejte vadnou nebo poškozenou baterii ani nabíječku baterií.
- Nevystavujte baterii mechanickým nárazům.
- Uchovávejte baterie mimo dosah dětí.
- Udržujte baterii čistou a suchou.
- Pokud se kontakty baterie zašpiní, očistěte je čistým suchým hadříkem.
- Je-li baterie plně nabitá, vyjměte ji z nabíječky.
- Vyjměte baterii z výrobku, pokud jej nepoužíváte nebo během přepravy.
- Baterie uchovávejte mimo dosah kovových předmětů, jako jsou např. hřebíky, šrouby nebo šperky.

## OBSLUHA

- Před použitím baterie ji zapněte stisknutím tlačítka ukazatele stavu baterie.
- Baterii je nutné před prvním použitím nabít. Vždy používejte schválenou nabíječku Husqvarna. Viz část *Schválené nabíječky baterií na strani 25*.
- Baterii používejte pouze při okolních teplotách v rozsahu  $-10$  až  $40$  °C.
- Pokud bliká kontrolka teploty baterie, snižte pracovní zatížení /nebo rychlost.

---

**Povšimněte si:** Vysoká pracovní zátěž, když je teplota baterie nižší než 0 °C, může způsobit dočasnou chybu baterie.

- Nabíječku baterií používejte pouze při okolních teplotách v rozsahu 5 až 40 °C.
- Baterie se nebude nabíjet, pokud je teplota baterie vyšší než 50 °C.
- Stisknutím tlačítka ukazatele stavu baterie získáte informace o stavu nabití baterie.

## Husqvarna Connect

Husqvarna Connect je bezplatná aplikace pro mobilní zařízení. Aplikace Husqvarna Connect dodá vašemu výrobku Husqvarna doplňkové funkce.

- Rozšířené informace o výrobku.
- Informace o dílech a servisu a nápověda pro tyto položky.

Více informací o aplikaci Husqvarna Connect naleznete na adrese [www.husqvarna.com](http://www.husqvarna.com).

---

**Povšimněte si:** Aplikace Husqvarna Connect není dostupná ke stažení na všech trzích. Další informace získáte u svého prodejce poskytujícího servis.

### Jak začít používat aplikaci Husqvarna Connect

1. Stáhněte si aplikaci Husqvarna Connect do svého mobilního zařízení.
2. V aplikaci Husqvarna Connect se zaregistrujte.
3. Při připojování a registraci výrobku postupujte podle pokynů v aplikaci Husqvarna Connect.

---

**Povšimněte si:** Aplikace Husqvarna Connect není dostupná ke stažení na všech trzích. Další informace získáte u svého prodejce poskytujícího servis.

## Husqvarna Fleet Services™

Husqvarna Fleet Services™ je cloudové řešení, které poskytuje správci komerčního strojového parku přehled o všech výrobcích. Husqvarna Fleet Services™ lze přidat k modelu 40-B140X. Další informace o službě Husqvarna Fleet Services™ jsou uvedeny na webu [www.husqvarna.com](http://www.husqvarna.com).

### Připojení k výrobku pomocí aplikace Husqvarna Fleet Services™

1. Stáhněte si aplikaci Husqvarna Fleet Services™ do svého mobilního zařízení.
2. Přihlaste se do aplikace Husqvarna Fleet Services™.
3. Postupujte podle pokynů pro spárování výrobku s aplikací Husqvarna Fleet Services™.

### Bezdrátová technologie Bluetooth®

Výrobky s vestavěnou bezdrátovou technologií Bluetooth® se mohou připojit k mobilním zařízením a mohou využívat další funkce.

Symbol bezdrátové technologie *Bluetooth®* se rozsvítí, když je vaše mobilní zařízení připojeno k výrobku.



## Bezdrátová aktualizace firmwaru vzduch (pro baterie s vestavěnou funkcí Bluetooth®)

Baterie s funkcí Bluetooth® stahuje a instaluje nový firmware automaticky.

- Stahování se spustí, když je k dispozici nový firmware a baterie je připojena k aplikaci Husqvarna Connect nebo Husqvarna Fleet Services™.
- Ukazatel Bluetooth® se rozsvítí, když je baterie připojena a displej baterie je aktivní.
- Stažení firmwaru trvá 10–15 minut. Pokud se stahování zastaví nebo selže, baterie se pokusí firmware stáhnout znovu.
- Instalace firmwaru se spustí po dokončení stahování, když se baterie nepoužívá nebo nenabíjí.
- Kontrolky LED stavu nabití během instalace firmwaru pulzují. Instalace firmwaru trvá 10–15 sekund.

## Nabití baterie

Před prvním použitím baterii nabijte. Nová baterie je nabitá na 30 %. Stisknutím tlačítka ukazatele stavu baterie získáte informace o stavu nabití baterie.



**VAROVÁNÍ:** Baterii nabíjejte, pouze pokud je okolní teplota v rozsahu 5 až 40 °C.



**VAROVÁNÍ:** Baterii používejte pouze při okolních teplotách v rozsahu –10 až 40 °C.

**Povšimněte si:** Baterie se nebude nabíjet, pokud je teplota baterie vyšší než 50 °C.

1. Vložte baterii do nabíječky baterií. Pokud se rozsvítí ukazatel nabíjení na nabíječce, baterie je správně připojena k nabíječce.
2. Baterie je plně nabitá, když na baterii svítí všechny ukazatele úrovně nabití.
3. Vyjměte baterii z nabíječky.

## Stav nabíjení baterie

Lithium-iontové baterie Husqvarna lze nabíjet i používat bez ohledu na jejich úroveň nabití.

Ukazatele úrovně nabití	Stav baterie (stav nabití)
Svítí 4 ukazatele nabití	Baterie je nabitá na 76–100 %.
Svítí 3 ukazatele nabití	Baterie je nabitá na 51–75 %.
Svítí 2 ukazatele nabití	Baterie je nabitá na 26–50 %.
Svítí 1 ukazatel nabití	Baterie je nabitá na 11–25 %.
Bliká 1 ukazatel nabití	Baterie je nabitá na 0–10 %.

## ŘEŠENÍ PROBLÉMŮ

Příznaky	Příčina	Akce
Bliká chybová kontrolka na baterii.	Baterie je vybitá.	Nabijte baterii.
	Vysoké zatížení v kombinaci s velmi nízkou teplotou baterie.	Zahřejte baterii. Například ji přesuňte dovnitř nebo používejte výrobek při nízké rychlosti, dokud se baterie nezahřeje.
	Baterie nefunguje. Bylo dosaženo limitu provozního rozsahu baterie.	Vyjměte baterii z výrobku. Počkejte 5 minut. Stiskněte tlačítko ukazatele stavu baterie.
Svítil kontrolka teploty baterie.	Baterie je příliš studená nebo příliš horká pro použití.	Baterii uchovávejte při okolních teplotách -10 až 40 °C. Když má baterie správnou teplotu, lze ji znovu použít.
Bliká kontrolka teploty baterie.	Baterie se blíží ke svým teplotním limitům.	Snižte rychlost /nebo zatížení. Pro optimální výkon udržujte baterii v požadované teplotě v rozmezí 10 až 30 °C.
Během nabíjení svítí kontrolka teploty baterie.	Teplotní odchylka, baterie je příliš studená nebo příliš horká pro nabíjení.	Nechte baterii vychladnout nebo ji přesuňte do interiéru, aby se zahřála. Když má baterie správnou teplotu, lze ji znovu nabít. Nabíječku používejte pouze při okolních teplotách v rozsahu 5 až 40 °C. Uchovávejte nabíječku mimo dosah slunečních paprsků. Pokud problém přetrvává, kontaktujte svého prodejce.
Rozsvítí se chybová kontrolka baterie.	U baterie došlo ke kritické chybě.	Obraťte se na autorizovaný servis Husqvarna.

## PŘEPRAVA A SKLADOVÁNÍ

- Dodané Li-ion baterie podléhají požadavkům legislativy o nebezpečném zboží.
- Dodržujte zvláštní požadavky uvedené na obalu a označení pro komerční přepravu a také ty od třetích stran a dopravců.
- Než odešlete výrobek, promluvejte si s osobou speciálně vyškolenou ohledně manipulace s nebezpečnými materiály. Dodržujte platné národní předpisy.
- Před vložením baterie do obalu zalepte kontakty páskou. Vložte baterii do obalu a zajistěte ji proti poškození a nehodám.
- Neskladujte baterii v místech, kde může docházet k výbojům statické elektřiny. Neskladujte baterii v kovovém obalu.
- Uchovávejte baterii na suchém a čistém místě chráněném před mrazem s vhodnou teplotou.
- Uložte baterii na místo, kde je teplota v rozsahu 5 až 25 °C (41 až 77 °F). Uchovávejte baterii mimo dosah slunečních paprsků.
- Před dlouhodobým uskladněním se ujistěte, že je baterie nabitá na 30 až 50 %.
- Před uskladněním baterii vyčistěte.

## Likvidace

Symbol znamená, že výrobek nelze zlikvidovat jako domovní odpad. Odevzdejte jej v místním sběrném místě pro recyklaci elektrických

## Schválené nabíječky baterií

Nabíječka baterií	QC330	QC500	40-C500X	40-C750X	40-C1000X4
Výstupní napětí, V	36	36	36	36	36

a elektronických zařízení. To přispívá k řádné likvidaci po dosažení konce životnosti. Informace vám poskytnou místní úřady, služby zajišťující zpracování domovního odpadu nebo prodejce. Nesprávná likvidace může mít negativní vliv na životní prostředí a lidské zdraví v důsledku potenciální přítomnosti nebezpečných látek.



**Povšimněte si:** Tento symbol je znázorněn na výrobku nebo obalu výrobku.

## Registrované ochranné známky

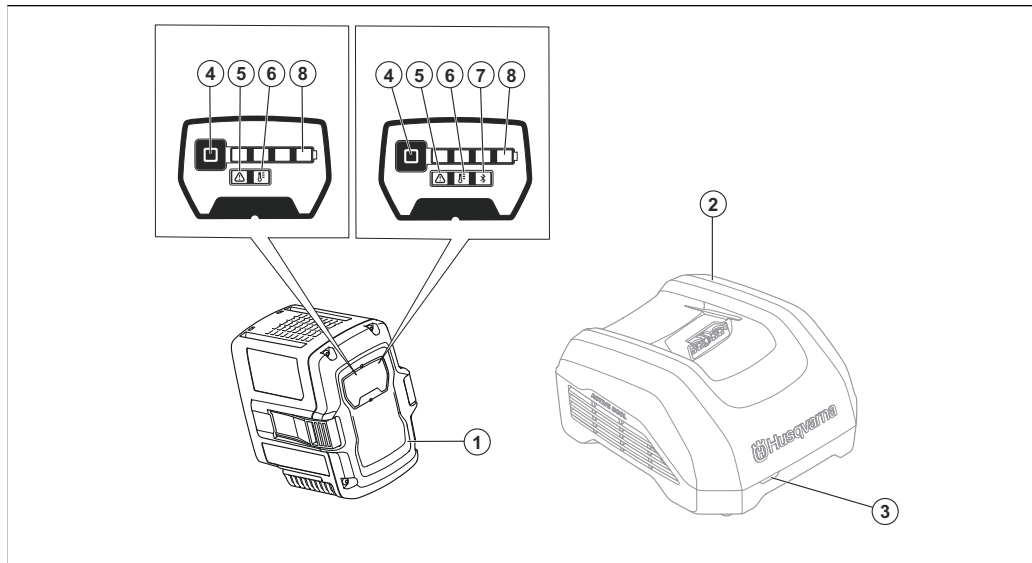
Slovo a loga *Bluetooth®* jsou registrované ochranné známky vlastněné společností . Použití těchto značek společností Husqvarna podléhá licenci.

## TECHNICKÉ ÚDAJE

Technické údaje jsou uvedeny na typovém štítku baterie.

<b>Nabíječka baterií</b>	<b>QC330</b>	<b>QC500</b>	<b>40-C500X</b>	<b>40-C750X</b>	<b>40-C1000X4</b>
<b>Vstupní napětí, V</b>	100–240	100–240	100–240	100–240	100–240
<b>Frekvence, Hz</b>	50–60	50–60	50–60	50–60	50–60
<b>Výkon, W</b>	330	500	500	750	1000

## PRODUKTOVERSIGT



1. Batteri
2. Batterioplader (tilbehør)
3. Opladnings- og fejlindikator på opladeren
4. Batteriindikatoroknap
5. Fejlindikator på batteri
6. Indikator for batteritemperatur
7. Bluetooth®-indikator (hvis relevant)
8. Opladningsindikatorer for opladningsstatus

## SYMBOLER PÅ PRODUKTET



Vær forsigtig, og brug produktet korrekt. Dette produkt kan forårsage alvorlig personskade eller død for brugeren eller andre.



Læs brugervejledningen, og sørg for at have forstået indholdet, inden du bruger dette produkt.

**IPX4**

Beskyttet mod stænkvand.



Produktet er i overensstemmelse med gældende EF-direktiver.

**UK  
CA**

Dette produkt er i overensstemmelse med gældende UK-bestemmelser.



Afløber produktet på en godkendt genbrugsstation til elektrisk og elektronisk udstyr.



Produktet og produktemballagen er ikke almindeligt husholdningsaffald.



Nedsæk ikke batteriet i vand.



Hvis produktet har *Bluetooth®*-trådløs teknologi. Symbolet *Bluetooth®* vil være markeret på produktets mærkat. Se *TrådløsBluetooth®-teknologi på side 30*.

---

**Bemærk:** Andre symboler/mærkater på produktet henviser til certificeringskrav i visse handelsområder.

---

## SIKKERHEDSDEFINITIONER

Advarsler, forholdsregler og bemærkninger bruges til at pege på særligt vigtige dele af brugsanvisningen.



**ADVARSEL:** Bruges, hvis føreren udsætter sig selv eller omkringstående personer for risiko for personskade eller dødsfald ved tilsidesættelse af instruktionerne i brugsanvisningen.



**BEMÆRK:** Bruges, hvis der er risiko for skader på produktet, andre materialer eller det omgivende område ved tilsidesættelse af instruktionerne i brugsanvisningen.

**Bemærk:** Bruges til at give yderligere oplysninger, der er nødvendige i en given situation.

## VIGTIGE SIKKERHEDSINSTRUKTIONER



**ADVARSEL:** Læs alle sikkerhedsadvarsler og -instruktioner. Hvis man ignorerer advarsler og anvisninger, kan det medføre elektrisk stød, brand og/eller alvorlig tilskadekomst.

**Bemærk:** Følg alle advarsler og instruktioner.

- Brug kun Husqvarna-godkendte batteriopladere til opladning af originale Husqvarna-batterier. Batterierne er softwarekrypteret.
- Brug kun Husqvarna-godkendte batterier, der er genopladelige, som strømforsyning til de relaterede Husqvarna-produkter. For at undgå personskade må batteriet ikke anvendes som strømforsyning til andre produkter.
- Forsøg aldrig at adskille eller reparere batteriet. Reparationer må kun udføres af en autoriseret forhandler.
- Hold batteriet væk fra sollys, varme og åben ild. Batteriet kan medføre forbrændinger og/eller kemiske forbrændinger.
- Brug ikke defekte eller beskadigede batterier eller batteriopladere.
- Du må ikke forårsage mekanisk chok på batteriet.
- Opbevar batteriet utilgængeligt for børn.
- Hold batteriet rent og tørt.
- Aftør batteripolerne med en ren og tør klud, hvis de skulle blive snavsede.
- Lad ikke batteriet sidde i batteriopladeren, når det er fuldt opladet.
- Fjern batteriet fra produktet, når du ikke bruger det, og under transport.
- Opbevar batterierne væk fra metalgenstande som f.eks. søm, skruer og smykker.

## BETJENING

- Tryk på batteriindikatorknappen for at starte batteriet før brug.
- Batteriet skal lades op, inden det tages i brug første gang. Brug altid en Husqvarna-godkendt batterioplader. Se *Godkendte batteriopladere på side 33*.
- Brug kun batteriet ved en omgivende temperatur på mellem -10°C og 40°C.
- Reducer arbejdsbelastningen og/eller hastigheden, når indikatoren for batteritemperatur blinker.

---

**Bemærk:** Stor arbejdsbelastning, når batteritemperaturen er under 0 °C, kan forårsage en midlertidig batterifejl.

---

- Brug kun batteriopladeren ved en omgivende temperatur på mellem 5 °C og 40 °C.
- Batteriet oplades ikke, hvis batteriets temperatur er højere end 50°C (122°F).
- Tryk på batteriindikatorknappen for at få oplysninger om status for opladning af batteriet.

## Husqvarna Connect

Husqvarna Connect er en gratis app til din mobile enhed. Appen Husqvarna Connect giver udvidede funktioner til dit Husqvarna produkt.

- Yderligere produktoplysninger.
- Oplysninger om, og hjælp til, dele og service.

Du finder flere oplysninger om Husqvarna Connect i [www.husqvarna.com](http://www.husqvarna.com).

---

**Bemærk:** Husqvarna Connect-appen er ikke tilgængelig for download på alle markeder. Spørg en serviceforhandler for at få yderligere oplysninger.

---

### Sådan kommer du i gang med at bruge Husqvarna Connect

1. Download Husqvarna Connect appen på din mobile enhed.
2. Tilmeld dig i Husqvarna Connect appen.
3. Følg instruktionerne i Husqvarna Connect-appen for at tilslutte og registrere produktet.

---

**Bemærk:** Husqvarna Connect-appen er ikke tilgængelig for download på alle markeder. Spørg en serviceforhandler for at få yderligere oplysninger.

---

## Husqvarna Fleet Services™

Husqvarna Fleet Services™ er en cloudløsning, der giver administratoren af den kommercielle flåde en oversigt over alle produkterne. Husqvarna Fleet Services™ kan føjes til.40-B140X Hvis du vil vide mere om Husqvarna Fleet Services™, se [www.husqvarna.com](http://www.husqvarna.com).

### Sådan oprettes der forbindelse til produktet med Husqvarna Fleet Services™

1. Download Husqvarna Fleet Services™-app'en på din mobile enhed.
2. Log på Husqvarna Fleet Services™-app'en.
3. Følg vejledningen om, hvordan du parrer produktet med Husqvarna Fleet Services™.

### TrådløsBluetooth®-teknologi

Produkter med indbygget trådløs Bluetooth®-teknologi kan oprette forbindelse til mobile enheder, hvilket giver mulighed for yderligere funktioner.

Symbolet for Bluetooth® trådløs teknologi tænder, når din mobile enhed er tilsluttet til produktet.



## Opdater firmware trådløst (til batterier med indbygget Bluetooth®)

Batterier med Bluetooth® downloader og installerer automatisk ny firmware.

- Overførslen starter, når ny firmware er tilgængelig, og batteriet er tilsluttet til Husqvarna Connect eller Husqvarna Fleet Services™.
- Bluetooth®-indikatoren viser, når batteriet er tilsluttet, mens batteridisplayet er aktivt.
- Download af firmware tager 10-15 minutter. Hvis overførslen stopper eller mislykkes, vil batteriet forsøge at downloade firmwaren igen.
- Firmwareinstallationen starter, når overførslen er fuldført, og batteriet ikke er i brug eller oplader.
- LED-indikatorerne for ladetilstand under firmwareinstallationen. Firmwareinstallationen tager 10-15 sekunder.

## Sådan oplades batteriet

Oplad batteriet, før det tages i drift for første gang. Et nyt batteri oplades 30%. Tryk på batteriindikatorknappen for at få oplysninger om status for opladning af batteriet.



**BEMÆRK:** Oplad kun batteriet ved omgivende temperaturer mellem 5°C og 40°C.



**BEMÆRK:** Brug kun batteriet ved en omgivende temperatur på mellem -10°C og 40°C.

---

**Bemærk:** Batteriet oplades ikke, hvis batteriets temperatur er højere end 50°C (122°F).

---

1. Sæt batteriet i batteriopladeren. Når opladningsindikatoren på batteriopladeren tænder, er batteriet tilsluttet korrekt til batteriopladeren.
2. Batteriet er fuldt opladet, når alle opladningsindikatorer på batteriet er tændt.
3. Fjern batteriet fra batteriopladeren.

## Batteriets ladestatus

Et Husqvarna-li-ion-batteri kan oplades eller bruges på alle opladningsniveauer.

Opladningsindikatorer	Batteristatus (opladningstilstand)
4 opladningsindikatorer er tændt	Batteriet er opladet 76-100%.
3 opladningsindikatorer er tændt	Batteriet er opladet 51-75%.
2 opladningsindikatorer er tændt	Batteriet er opladet 26-50%.
1 opladeindikator er tændt	Batteriet er opladet 11-25%.
1 opladeindikator blinker	Batteriet er opladet 0-10%.

## FEJLFINDING

Symptomer	Årsag	Handling
Batteriets fejlindikator blinker.	Batteriet er afladet.	Oplad batteriet.
	Stor arbejdsbelastning kombineret med meget lav batteritemperatur.	Gør batteriet varmt. Flyt det f.eks. indendørs, eller betjen det ved lav hastighed, indtil batteriet er varmt.
	Batteriet fungerer ikke. Batteriets driftsområde er ved at nå grænsen.	Fjern batteriet fra produktet. Vent 5 minutter. Tryk på batteriindikatorknappen.
Batteriets temperaturindikator er tændt.	Batteriet er for koldt eller for varmt til brug.	Hold batteriet i en omgivelsestemperatur på mellem -10 °C og 40 °C. Når batteriet har den korrekte temperatur, kan det bruges igen.
Batteriets temperaturindikator blinker.	Batteriet er tæt på dets temperaturgrænser.	Reducer hastigheden og/eller arbejdsbelastningen. Hold batteriet i den foretrukne temperatur mellem +10 °C og +30 °C for at opnå optimal ydeevne.
Batteriets temperaturindikator er tændt, mens batteriet er i opladeren.	Temperaturafvigelse, batteriet er for koldt eller for varmt til opladning.	Lad batteriet køle ned, eller flyt det indendørs, så det kan varmes op. Når batteriet har den korrekte temperatur, kan det bruges igen. Sørg for at bruge opladeren, når omgivelsestemperaturen er mellem 5 °C og 40 °C. Hold opladeren borte fra sollys. Hvis problemet fortsætter, skal du snakke med din forhandler.
Batteriets fejlindikator tændes.	Batteriet har en kritisk fejl.	Kontakt din Husqvarna-serviceforhandler.

## TRANSPORT OG OPBEVARING

- De medfølgende li-ion-batterier overholder lovkravene vedrørende farligt gods.
- Overhold de særlige krav vedrørende emballage og etiketter til kommerciel transport, også fra tredjeparter og speditorer.
- Tal med en person med specialuddannelse i farligt materiale, før du sender produktet. Overhold alle gældende nationale bestemmelser.
- Sæt tape på kontakterne, når batteriet lægges i en pakke. Pak batteriet fast i pakken for at undgå skader og uheld.
- Batteriet må ikke opbevares på steder, hvor statisk elektricitet kan forekomme. Opbevar ikke batteriet i en metalkasse.
- Placer produktet på et tørt, frostfrit og rent sted med korrekt temperatur.
- Placer produktet på steder, hvor temperaturen er mellem 5 °C (41 °F) og 25 °C (77 °F). Opbevar ikke batteriet i sollys.
- Oplad batteriet 30 % til 50 %, før du sætter det til opbevaring i længere tid.
- Rengør batteriet, før du sætter det til opbevaring.

## Bortskaffelse

Symbolet betyder, at produktet ikke er almindeligt husholdningsaffald. Genanvend det via det lokale indsamlingssystem til elektrisk og elektronisk

## Godkendte batteriopladere

Batterioplader	QC330	QC500	40-C500X	40-C750X	40-C1000X4
Udgangsspænding, V	36	36	36	36	36
Indgangsspænding, V	100-240	100-240	100-240	100-240	100-240

udstyr. Dette bidrager til en korrekt affaldshåndtering ved bortskaffelse af udtjente produkter. Kontakt de lokale myndigheder, renovationstjenesterne, din forhandler eller sælger for at få yderligere oplysninger. Forkert bortskaffelse kan have potentielt negative virkninger på miljøet og menneskers sundhed på grund af potentiel tilstedeværelse af farlige stoffer.



**Bemærk:** Symbolet vises på produktet eller emballagen til produktet.

## Registrerede varemærker

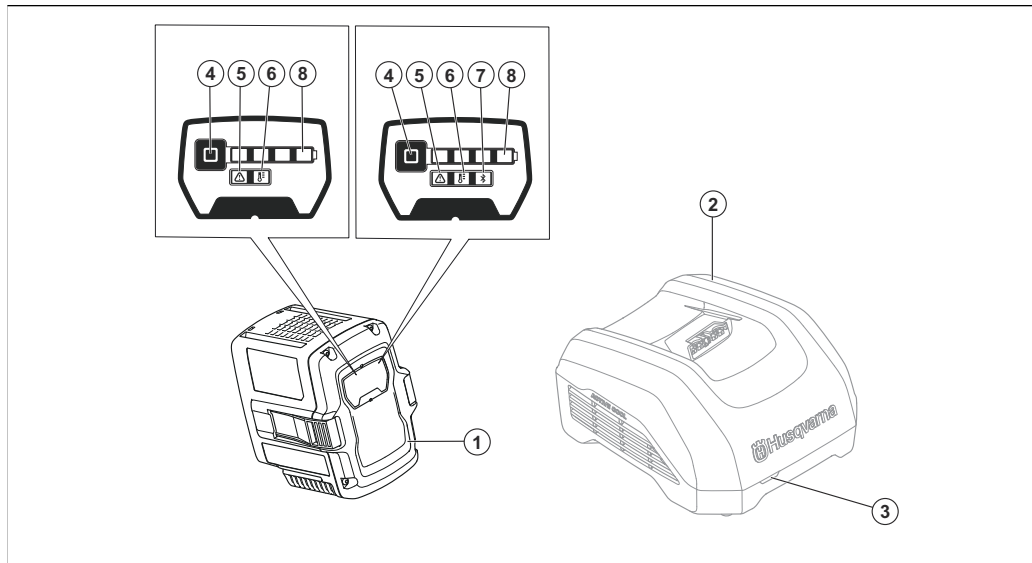
Bluetooth® -navnet og -logoerne er registrerede varemærker tilhørende , og al Husqvarnas brug deraf sker på licens.

## TEKNISKE DATA

For tekniske data, se typeskiltet på batteriet.

<b>Batterioplader</b>	<b>QC330</b>	<b>QC500</b>	<b>40-C500X</b>	<b>40-C750X</b>	<b>40-C1000X4</b>
<b>Frekvens, Hz</b>	50-60	50-60	50-60	50-60	50-60
<b>Effekt, watt</b>	330	500	500	750	1000

## GERÄTEÜBERSICHT



1. Akku
2. Akkuladegerät (Zubehör)
3. Lade- und Fehleranzeige am Ladegerät
4. Akkuanzeigetaste
5. Fehleranzeige am Akku
6. Akkutemperaturanzeige
7. Bluetooth®-Anzeige (falls zutreffend)
8. LED-Anzeigen für Ladestatus

## SYMBOLE AUF DEM GERÄT



Gehen Sie vorsichtig vor, und verwenden Sie das Gerät ordnungsgemäß. Dieses Gerät kann schwere oder tödliche Verletzungen des Bedieners oder anderer Personen verursachen.



Lesen Sie die Bedienungsanleitung sorgfältig durch, und machen Sie sich mit den Anweisungen vertraut, bevor Sie das Gerät benutzen.

**IPX4**

Spritzwassergeschützt.



Dieses Gerät entspricht den geltenden EG-Richtlinien.

**UK  
CA**

Dieses Gerät entspricht den geltenden UK-Richtlinien.



Recyceln Sie das Gerät an einer entsprechenden Recyclingstation für elektrische und elektronische Geräte.



Das Gerät und die Verpackung des Geräts dürfen nicht über den Hausmüll entsorgt werden.



Tauchen Sie den Akku nicht in Wasser.



Wenn das Gerät mit *Bluetooth®*-Drahtlostechnologie ausgestattet ist, Das Symbol *Bluetooth®* wird auf dem Etikett mit dem Gerätenamen angegeben. Siehe *Bluetooth® Drahtlostechnologie auf Seite 39*.

---

**Hinweis:** Weitere Symbole/Aufkleber auf dem Gerät beziehen sich auf die Zertifizierungsanforderungen für einige gewerbliche Bereiche.

---

## SICHERHEITSDEFINITIONEN

Warnungen, Vorsichtsmaßnahmen und Hinweise werden verwendet, um auf besonders wichtige Teile der Bedienungsanleitung hinzuweisen.



**WARNUNG:** Wird verwendet, wenn bei Nichtbeachtung der Anweisungen in diesem Handbuch die Gefahr von Verletzung oder Tod des Bedieners oder anderer Personen besteht.



**ACHTUNG:** Wird verwendet, wenn bei Nichtbeachtung der Anweisungen in diesem Handbuch die Gefahr von Schäden am Gerät, an anderen Materialien oder in der Umgebung besteht.

**Hinweis:** Für weitere Informationen, die in bestimmten Situationen nötig sind.

## WICHTIGE SICHERHEITSHINWEISE



**WARNUNG:** Lesen Sie alle Warn- und Sicherheitshinweise. Wenn Sie die Warn- und Sicherheitshinweise nicht befolgen, kann dies zu Elektroschock, Brand und/oder schweren Verletzungen führen.

**Hinweis:** Bewahren Sie alle Warn- und Sicherheitshinweise auf.

- Verwenden Sie nur von Husqvarna zugelassene Akkuladegeräte zum Aufladen von Husqvarna Originalakkus. Die Akkus verfügen über eine Softwareverschlüsselung.
- Verwenden Sie als Stromversorgung für die zugehörigen Husqvarna Geräte nur wiederaufladbare Husqvarna Akkus. Um Verletzungen zu vermeiden, verwenden Sie den Akku nicht zur Energieversorgung anderer Geräte.
- Versuchen Sie nicht, den Akku zu reparieren oder zu zerlegen. Sämtliche Reparaturen dürfen nur von einem autorisierten Händler durchgeführt werden.
- Halten Sie den Akku von direkter Sonneneinstrahlung, Hitze oder offenem Feuer fern. Der Akku kann Verbrennungen und/oder chemische Verätzungen verursachen.
- Verwenden Sie keine fehlerhaften oder beschädigten Akkus oder Ladegeräte.
- Setzen Sie den Akku keinen mechanischen Stößen aus.
- Halten Sie den Akku fern von Kindern.
- Halten Sie den Akku sauber und trocken.
- Reinigen Sie bei Verschmutzungen die Akkuklemmen mit einem sauberen, trockenen Tuch.
- Entfernen Sie den Akku aus dem Ladegerät, wenn er vollständig aufgeladen ist.
- Entfernen Sie den Akku aus dem Gerät, wenn Sie ihn nicht verwenden, sowie während des Transports.
- Lagern Sie Akkus getrennt von Metallgegenständen wie Nägeln, Schrauben oder Schmuck.

## AUSZUFÜHRENDE ARBEIT

- Drücken Sie auf die Akkuanzeigetaste, um den Akku vor dem Gebrauch zu starten.

- Vor der erstmaligen Verwendung muss der Akku aufgeladen werden. Verwenden Sie immer ein von Husqvarna zugelassenes Ladegerät. Siehe *Zugelassene Ladegeräte auf Seite 43*.
- Der Akku darf nur verwendet werden, wenn die Umgebungstemperatur zwischen -10°C (14°F) und 40°C (104°F) liegt.
- Verringern Sie die Arbeitslast und/oder Geschwindigkeit, wenn die Akkutemperaturanzeige blinkt.

---

**Hinweis:** Eine hohe Arbeitslast bei einer Akkutemperatur von weniger als 0 °C (32 °F) kann zu einem vorübergehenden Akkufehler führen.

- Das Ladegerät darf nur verwendet werden, wenn die Umgebungstemperatur zwischen 5°C (41°F) und 40°C (104°F) liegt.
- Der Akku wird nicht aufgeladen, wenn die Akkutemperatur mehr als 50 °C (122° F) beträgt.
- Drücken Sie die Akkuanzeigetaste, um Informationen zum Ladezustand des Akkus zu erhalten.

## Husqvarna Connect

Husqvarna Connect ist eine kostenlose App für Ihr Mobilgerät. Die Husqvarna Connect-App bietet erweiterte Funktionen für Ihr Husqvarna Gerät.

- Erweiterte Produktinformationen.
- Informationen über Geräteteile und -wartung sowie entsprechende Hilfe dazu.

Weitere Informationen zu Husqvarna Connect finden Sie unter [www.husqvarna.com](http://www.husqvarna.com).

---

**Hinweis:** Die Husqvarna Connect-App ist nicht überall zum Download erhältlich. Ihr Servicehändler steht Ihnen gerne für weitere Informationen zur Verfügung.

---

### Erste Verwendung von Husqvarna Connect

1. Laden Sie die Husqvarna Connect-App auf Ihr Mobiltelefon.
2. Anmeldung bei der Husqvarna Connect-App.
3. Befolgen Sie die Anweisungen in der Husqvarna Connect-App, um sich zu verbinden und das Gerät zu registrieren.

---

**Hinweis:** Die Husqvarna Connect-App ist nicht überall zum Download erhältlich. Ihr Servicehändler steht Ihnen gerne für weitere Informationen zur Verfügung.

---

## Husqvarna Fleet Services™

Husqvarna Fleet Services™ ist eine Cloud-Lösung, durch die der Flottenmanager bei kommerzieller Anwendung eine Übersicht über alle Geräte erhält. Husqvarna Fleet Services™ kann hinzugefügt werden zu 40-B140X. Weitere Informationen über Husqvarna Fleet Services™ finden Sie unter [www.husqvarna.com](http://www.husqvarna.com).

### So stellen Sie mit Husqvarna Fleet Services™ eine Verbindung zum Gerät her

1. Laden Sie die Husqvarna Fleet Services™-App auf Ihr Mobilgerät herunter.
2. Melden Sie sich bei der Husqvarna Fleet Services™-App an.
3. Befolgen Sie die Anweisungen, wie das Gerät mit Husqvarna Fleet Services™ zu verbinden ist.

## Bluetooth® Drahtlostechnologie

Geräte mit eingebauter Bluetooth® Drahtlostechnologie können mit mobilen Geräten verbunden werden und haben Zugriff auf zusätzliche Funktionen.

Das Symbol für Bluetooth® Drahtlostechnologie leuchtet auf, wenn Ihr Mobiltelefon mit dem Gerät verbunden ist.



## Firmware über Funk aktualisieren (für Akkus mit integriertem Bluetooth®)

Akkus mit Bluetooth® laden neue Firmware automatisch herunter und installieren diese.

- Der Download beginnt, wenn neue Firmware verfügbar ist und der Akku mit Husqvarna Connect oder Husqvarna Fleet Services™ verbunden ist.
- Die Bluetooth®-Anzeige zeigt an, dass der Akku angeschlossen ist, während die Akkuanzeige aktiv ist.
- Das Herunterladen der Firmware dauert 10 bis 15 Minuten. Wenn der Download abgebrochen wird oder fehlschlägt, versucht der Akku erneut, die Firmware herunterzuladen.
- Die Firmware-Installation beginnt, wenn der Download abgeschlossen ist und der Akku nicht verwendet oder aufgeladen wird.
- Die LED-Anzeigen für den Ladezustand blinken während der Firmware-Installation. Die Firmware-Installation dauert 10 bis 15 Sekunden.

## So laden Sie den Akku

Laden Sie den Akku vor der erstmaligen Verwendung. Ein neuer Akku ist zu 30 % geladen. Drücken Sie die Akkuanzeigetaste, um Informationen zum Ladezustand des Akkus zu erhalten.



**ACHTUNG:** Laden Sie den Akku nur bei Umgebungstemperaturen zwischen 5 °C (41 °F) und 40 °C (104 °F).



**ACHTUNG:** Der Akku darf nur verwendet werden, wenn die Umgebungstemperatur zwischen -10°C (14°F) und 40°C (104°F) liegt.

**Hinweis:** Der Akku wird nicht aufgeladen, wenn die Akkutemperatur mehr als 50 °C (122° F) beträgt.

1. Legen Sie den Akku in das Ladegerät. Wenn die Ladeanzeige am Ladegerät aufleuchtet, dann ist der Akku richtig an das Ladegerät angeschlossen.
2. Der Akku ist vollständig aufgeladen, wenn alle Ladeanzeigen am Akku leuchten.
3. Nehmen Sie den Akku aus dem Ladegerät.

## Akku-Ladestatus

Ein Husqvarna Li-Ionen-Akku kann in jedem Ladezustand aufgeladen oder genutzt werden.

Ladeanzeigen	Akkustatus (Ladezustand)
4 Ladeanzeigen leuchten	Der Akku ist zu 76 % bis 100 % geladen.
3 Ladeanzeigen leuchten	Der Akku ist zu 51 % bis 75 % geladen.
2 Ladeanzeigen leuchten	Der Akku ist zu 26 % bis 50 % geladen.

Ladeanzeigen	Akkustatus (Ladezustand)
1 Ladeanzeige leuchtet	Der Akku ist zu 11 % bis 25 % geladen.
1 Ladeanzeige blinkt	Der Akku ist zu 0% bis 10% geladen.

## FEHLERBEHEBUNG

Symptome	Ursache	Aktion
Die Akkufehleranzeige blinkt.	Der Akku ist leer.	Den Akku aufladen.
	Hohe Arbeitslast in Verbindung mit sehr niedriger Akkutemperatur.	Lassen Sie den Akku aufwärmen. Bringen Sie ihn beispielsweise in einen Innenraum oder betreiben Sie ihn bei niedriger Geschwindigkeit, bis er sich aufgewärmt hat.
	Der Akku funktioniert nicht. Der maximale Betriebsbereich des Akkus ist erreicht.	Entfernen Sie den Akku aus dem Gerät. Warten Sie fünf Minuten. Drücken Sie die Taste für den Akku-Ladezustand.
Die Akkutemperaturanzeige leuchtet.	Der Akku ist für die Verwendung zu kalt oder zu warm.	Bewahren Sie den Akku in einer Umgebungstemperatur zwischen -10 °C (14 °F) und 40 °C (104 °F) auf. Wenn der Akku die richtige Temperatur hat, kann er wieder verwendet werden.

Symptome	Ursache	Aktion
Die Akkutemperaturanzeige blinkt.	Der Akku befindet sich nahe des Temperaturgrenzwerts.	Verringern Sie die Geschwindigkeit und/oder die Arbeitslast. Bewahren Sie den Akku für optimale Leistung idealerweise bei einer Temperatur zwischen +10 °C (50 °F) und +30 °C (86 °F) auf.
Die Akkutemperaturanzeige leuchtet, während sich der Akku im Ladegerät befindet.	Temperaturabweichung: Der Akku ist zu kalt oder zu warm zum Laden.	Den Akku abkühlen lassen oder in den Innenbereich verlagern, um ihn zu erwärmen. Wenn der Akku die richtige Temperatur hat, kann er wieder aufgeladen werden. Nutzen Sie das Ladegerät nur bei Umgebungstemperaturen zwischen 5 °C (41 °F) und 40 °C (104 °F). Setzen Sie das Ladegerät keiner direkten Sonneneinstrahlung aus. Wenn das Problem weiterhin besteht, wenden Sie sich bitte an Ihren Händler.
Die Akkufehleranzeige leuchtet auf.	Der Akku weist einen kritischen Fehler auf.	Wenden Sie sich an Ihren Husqvarna Servicehändler.

## TRANSPORT UND LAGERUNG

- Die mitgelieferten Lithium-Ionen-Akkus entsprechen den Anforderungen des Gefahrgutrechts.
- Beachten Sie für den gewerblichen Transport, auch durch Dritte oder Speditionen, die gesonderten Anforderungen auf Verpackung und Etiketten.
- Sprechen Sie sich vor dem Versand des Geräts mit einer Person ab, die speziell im Gefahrgutversand geschult ist. Beachten Sie sämtliche geltenden nationalen Vorschriften.
- Bedecken Sie die Kontakte mit Klebeband, wenn Sie den Akku in eine Verpackung legen. Stellen Sie sicher, dass der Akku eng in der Verpackung liegt, um Schäden und Unfälle zu vermeiden.

- Lagern Sie den Akku nicht an einem Ort, an dem es zu elektrostatischen Entladungen kommen kann. Bewahren Sie den Akku nicht in einem Metallkasten auf.
- Legen Sie den Akku an einem trockenen, frostfreien und sauberen Ort mit der korrekten Temperatur ab.
- Lagern Sie den Akku an einem Ort, an dem die Temperatur zwischen 5 °C (41 °F) und 25 °C (77 °F) liegt. Halten Sie den Akku von direkter Sonneneinstrahlung fern.
- Laden Sie den Akku auf 30 bis 50 %, bevor Sie ihn über längere Zeit einlagern.
- Reinigen Sie den Akku, bevor Sie ihn einlagern.

## Entsorgen

Das Symbol bedeutet, dass das Gerät nicht über den Hausmüll entsorgt werden darf. Recyceln Sie es über Ihre örtliche Entsorgungsstelle für elektrische und elektronische Geräte. Damit tragen Sie zu einem ordnungsgemäßen Abfallmanagement bei. Wenden Sie sich an die örtlichen Behörden, Abfallentsorgungsdienste, Ihren Händler oder Verkäufer, um weitere Informationen zu erhalten. Eine unsachgemäße Entsorgung kann sich negativ auf die Umwelt und die Gesundheit des Menschen auswirken, da potenziell Gefahrstoffe vorhanden sein können.



---

**Hinweis:** Das Symbol ist auf dem Gerät oder der Verpackung des Geräts zu finden.

---

## Entsorgen von Elektro- und Elektronik-Altgeräten

Gilt nur für Deutschland



Die durchgestrichene Abfalltonne weist darauf hin, dass Sie gesetzlich verpflichtet sind, dieses Gerät getrennt vom unsortierten Siedlungsabfall zu

entsorgen. Die Entsorgung im Restmüll oder im gelben Sack ist verboten. Wenn das Produkt Einwegbatterien oder Akkus enthält, die nicht dauerhaft installiert sind, müssen diese vor der Entsorgung des Produkts entfernt und separat als Batterien bzw. Akkus entsorgt werden.

### Entfernen von Batterien, Akkus und Leuchtmitteln:

Batterien, Akkus oder Leuchtmittel, die aus dem Produkt entfernt werden können, ohne es zu beschädigen, müssen vor der Entsorgung entfernt und separat als Batterien, Akkus oder Leuchtmittel entsorgt werden. Die folgenden Batterien oder Akkus sind in diesem Produkt enthalten:

- **Akkutyp:** Li-ion
- **Chemie:** Litium

### Informationen zur Rückgabe von Elektro- und Elektronik-Altgeräten für Privathaushalte:

Wie im Folgenden näher beschrieben, sind bestimmte Vertreiber verpflichtet, Elektro- und Elektronik-Altgeräte kostenlos zurückzunehmen.

Vertreiber von Elektro- und Elektronikgeräten mit einer Verkaufsfläche von mindestens 400 m<sup>2</sup> und Lebensmittelhändler mit einer Gesamtverkaufsfläche von mindestens 800 m<sup>2</sup>, die mehrmals im Kalenderjahr oder beständig Elektro- und Elektronikgeräte abgeben und verkaufen, sind unter den folgenden Umständen zur Rücknahme von Geräten verpflichtet:

1. Beim Verkauf eines neuen Elektro- oder Elektronikgeräts muss der Vertreiber ein Altgerät desselben Gerätetyps kostenlos zurücknehmen, das im Wesentlichen die gleichen Funktionen wie das neue Gerät bereitstellt. Dies muss an dem Standort, an dem das Gerät abgegeben wird, oder in unmittelbarer Nähe geschehen. Privathaushalte gelten auch als der Ort, an dem das Gerät abgegeben wird, sofern das Produkt dorthin geliefert wird: In diesem Fall werden Altgeräte ohne Kosten für den Endbenutzer abgeholt.
2. Der Vertreiber muss Altgeräte mit einem Durchmesser von weniger als 25 cm auf Wunsch des Endbenutzers an der Verkaufsstelle oder

in unmittelbarer Nähe zurücknehmen. Diese Rückgabe muss nicht mit dem Kauf von Elektro- oder Elektronikgeräten in Verbindung stehen und ist auf drei Altgeräte pro Gerätetyp beschränkt.

Bei Abschluss des Kaufvertrags für ein neues Elektro- oder Elektronikgerät muss der Verreiber den Endbenutzer über sein Recht informieren, das Altgerät zurückzugeben oder kostenlos abholen zu lassen, und den Endbenutzer fragen, ob er beabsichtigt, ein Altgerät bei der Lieferung des neuen Geräts zurückzugeben.

Dies gilt auch für den Vertrieb über Telekommunikation, wenn die Lager- und Versandfläche für Elektro- und Elektronikgeräte mindestens 400 m<sup>2</sup> beträgt oder wenn die gesamte Lager- und Versandfläche mindestens 800 m<sup>2</sup> beträgt, wobei die kostenlose Abholung von Elektro- oder Elektronikgeräten auf die folgenden Kategorien beschränkt ist:

- 1 (Wärmeüberträger)
- 2 (Geräte mit Displays) und
- 4 (große Geräte mit mindestens einer äußeren Abmessung von mehr als 50 cm)

Für alle anderen Elektro- und Elektronikgeräte muss der Verreiber entsprechende Rücknahmestellen in angemessener Nähe zum Endverbraucher sicherstellen. Dies gilt auch für Altgeräte, bei denen keine äußere Abmessung 25 cm überschreitet, die der Endbenutzer zurückgeben möchte, ohne ein neues Gerät zu erwerben.

#### Datenschutz

## Zugelassene Ladegeräte

Ladegerät	QC330	QC500	40-C500X	40-C750X	40-C1000X4
Ausgangsspannung, V	36	36	36	36	36

Alle Endbenutzer von Elektro- und Elektronik-Altgeräten sind dafür verantwortlich, alle personenbezogenen Daten von den zu entsorgenden Elektro- und Elektronik-Altgeräten zu löschen.

#### WEEE-Registrierungsnummer

Husqvarna 10168717

#### Sammlungs- und Verwertungsraten

Gemäß der WEEE-Richtlinie sind die EU-Mitgliedstaaten verpflichtet, Daten über Elektro- und Elektronik-Altgeräte zu sammeln und diese Daten an die Europäische Kommission zu übermitteln. Weitere Informationen hierzu finden Sie auf der BMUV-Website: <https://www.bmu.de/themen/wasser-ressourcen-abfall/kreislaufwirtschaft/statistiken/elektro-und-elektronikaltgeraete>

## Eingetragene Marken

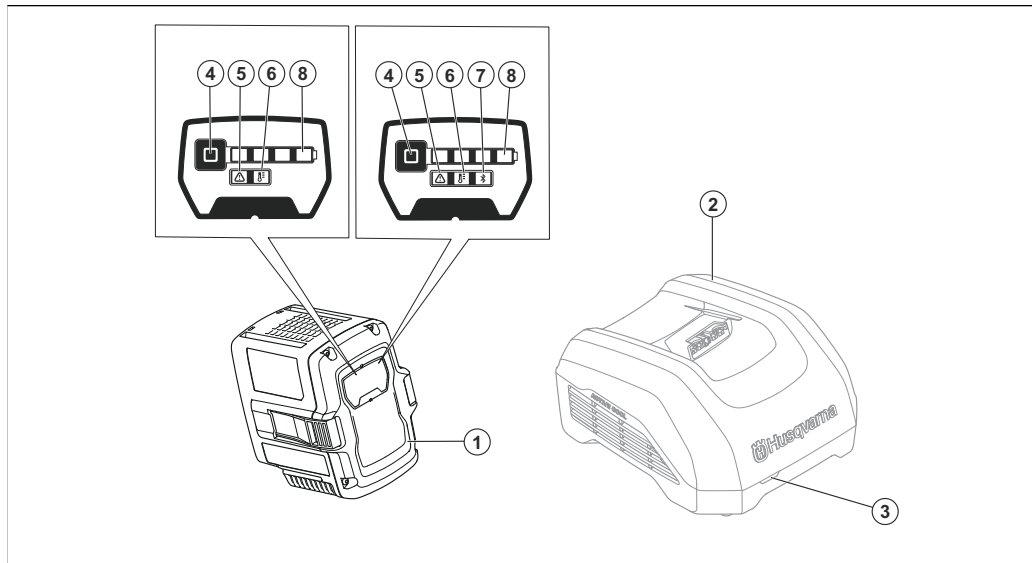
Die *Bluetooth*®-Wortmarke und die Logos sind eingetragene Marken von und die Verwendung dieser Marken durch Husqvarna erfolgt unter Lizenz.

## TECHNISCHE DATEN

Die technischen Daten finden Sie auf dem Typenschild des Akkus.

<b>Ladegerät</b>	<b>QC330</b>	<b>QC500</b>	<b>40-C500X</b>	<b>40-C750X</b>	<b>40-C1000X4</b>
<b>Eingangsspannung, V</b>	100–240	100–240	100–240	100–240	100–240
<b>Frequenz, Hz</b>	50–60	50–60	50–60	50–60	50–60
<b>Leistung, W</b>	330	500	500	750	1000

## ΕΠΙΣΚΟΠΗΣΗ ΠΡΟΙΟΝΤΟΣ



1. Μπαταρία
2. Φορτιστής μπαταρίας (αξεσουάρ)
3. Φόρπιση και ένδειξη σφάλματος στον φορτιστή
4. Κουμπί ένδειξης μπαταρίας
5. Ένδειξη σφάλματος στην μπαταρία
6. Ένδειξη θερμοκρασίας μπαταρίας
7. Ένδειξη Bluetooth® (εάν υπάρχει)
8. Ένδειξεις φόρτισης για την κατάσταση φόρτισης

## ΣΥΜΒΟΛΑ ΣΤΟ ΠΡΟΪΟΝ



Να είστε προσεκτικοί και να χρησιμοποιείτε το προϊόν σωστά. Αυτό το προϊόν μπορεί να προκαλέσει σοβαρό τραυματισμό ή θάνατο του χειριστή ή άλλων ατόμων.



Διαβάστε προσεκτικά το εγχειρίδιο χρήσης και βεβαιωθείτε ότι έχετε κατανοήσει τις οδηγίες προτού χρησιμοποιήσετε αυτό το προϊόν.

IPX4

Προστασία από πισπιλίσματα νερού.



Το προϊόν συμμορφώνεται με τις ισχύουσες οδηγίες ΕΚ.

UK  
CA



Αυτό το προϊόν συμμορφώνεται με τις ισχύουσες οδηγίες του Η.Β.



Ανακυκλώστε το προϊόν σε κατάλληλη τοποθεσία απόρριψης ηλεκτρικού και ηλεκτρονικού εξοπλισμού.



Το προϊόν ή η συσκευασία του προϊόντος δεν αποτελεί οικιακό απόρριμμα.



Μην βυθίζετε την μπαταρία σε νερό.

Εφόσον το προϊόν διαθέτει ασύρματη τεχνολογία *Bluetooth®*. Το σύμβολο *Bluetooth®* επισημαίνεται στην ετικέτα ονόματος του προϊόντος. Ανατρέξτε στην ενότητα *Ασύρματη τεχνολογία Bluetooth®* στη σελίδα 49.

**Περιεχόμενα** Άλλα σύμβολα/σήματα που υπάρχουν στο προϊόν αναφέρονται σε απαιτήσεις πιστοποίησης για ορισμένες εμπορικές περιοχές.

## ΟΡΙΣΜΟΙ ΓΙΑ ΤΗΝ ΑΣΦΑΛΕΙΑ

Για την επισήμανση ειδικών σημαντικών τμημάτων του εγχειριδίου χρησιμοποιούνται προειδοποιήσεις, συστάσεις προσοχής και σημειώσεις.



**ΠΡΟΕΙΔΟΠΟΙΗΣΗ:** Χρησιμοποιείται όταν υπάρχει κίνδυνος τραυματισμού ή θανάτου του χειριστή ή άλλων παριστάμενων ατόμων, αν δεν τηρηθούν οι οδηγίες που παρέχονται στο εγχειρίδιο.



**ΠΡΟΣΟΧΗ:** Χρησιμοποιείται όταν υπάρχει κίνδυνος πρόκλησης ζημιάς στο προϊόν, σε άλλα υλικά ή στον παρακείμενο χώρο, αν δεν τηρηθούν οι οδηγίες που παρέχονται στο εγχειρίδιο.

**Περιεχόμενα** Χρησιμοποιείται για παροχή περισσότερων πληροφοριών, οι οποίες χρειάζονται σε μια δεδομένη κατάσταση.

## ΣΗΜΑΝΤΙΚΕΣ ΟΔΗΓΙΕΣ ΑΣΦΑΛΕΙΑΣ



**ΠΡΟΕΙΔΟΠΟΙΗΣΗ:** Διαβάστε όλες τις προειδοποιήσεις ασφαλείας και όλες τις οδηγίες. Η μη τήρηση των προειδοποιήσεων και των οδηγιών μπορεί να προκαλέσει ηλεκτροπληξία, πυρκαγιά ή/και σοβαρό τραυματισμό.

**Περιεχόμενα** Φυλάξτε όλες τις προειδοποιήσεις και τις οδηγίες.

- Χρησιμοποιείτε μόνο εγκεκριμένους φορτιστές μπαταρίας της Husqvarna για να φορτίσετε γνήσιες μπαταρίες της Husqvarna. Οι μπαταρίες φέρουν κωδικοποίηση λογισμικού.
- Χρησιμοποιήστε αποκλειστικά επαναφορτιζόμενες μπαταρίες εγκεκριμένες από τη Husqvarna ως πηγή ισχύος για τα συναφή προϊόντα Husqvarna μόνο. Για την αποφυγή τραυματισμών, μην χρησιμοποιείτε την μπαταρία ως πηγή ηλεκτρικής ισχύος για άλλες συσκευές.
- Μην επιχειρείτε να αποσυναρμολογήσετε ή να επισκευάσετε την μπαταρία. Όλες οι επισκευές πρέπει να γίνονται μόνο από εγκεκριμένο αντιπρόσωπο.
- Διατηρείτε την μπαταρία μακριά από την ηλιακή ακτινοβολία, τη θερμότητα ή τις γυμνές φλόγες. Η μπαταρία μπορεί να προκαλέσει εγκαύματα ή/και χημικά εγκαύματα.
- Μην χρησιμοποιείτε μπαταρία ή φορτιστή μπαταρίας που παρουσιάζει ελάττωμα ή έχει υποστεί ζημιά.
- Μην προκαλείτε μηχανική κρούση στην μπαταρία.
- Φυλάσσετε την μπαταρία μακριά από παιδιά.
- Διατηρείτε την μπαταρία καθαρή και στεγνή.
- Αν οι ακροδέκτες της μπαταρίας λερωθούν, καθαρίστε τους με ένα καθαρό και στεγνό πανί.
- Βγάλτε την μπαταρία από το φορτιστή, όταν η μπαταρία φορτιστεί πλήρως.
- Να αφαιρείτε την μπαταρία από το προϊόν όταν δεν το χρησιμοποιείτε και κατά τη μεταφορά.
- Φυλάσσετε τις μπαταρίες μακριά από μεταλλικά αντικείμενα, όπως καρφιά, νομίσματα και κοσμήματα.

## ΛΕΙΤΟΥΡΓΙΑ

- Πατήστε το κουμπί ένδειξης μπαταρίας, για να εκκινήσετε την μπαταρία πριν από τη χρήση.

- Η μπαταρία πρέπει να φορτιστεί, προτού την χρησιμοποιήσετε για πρώτη φορά. Χρησιμοποιείτε μόνο εγκεκριμένο φορτιστή μπαταρίας Husqvarna. Ανατρέξτε στην ενότητα *Εγκεκριμένοι φορτιστές μπαταρίας στη σελίδα 52*.
- Η μπαταρία πρέπει να χρησιμοποιείται μόνο όταν η θερμοκρασία περιβάλλοντος είναι μεταξύ -10 °C (14 °F) και 40 °C (104 °F).
- Μειώστε το φορτίο εργασίας ή/και την ταχύτητα, όταν αναβοσβήνει η ένδειξη θερμοκρασίας μπαταρίας.

---

**Περιεχόμενα** Το βαρύ φορτίο εργασίας όταν η θερμοκρασία της μπαταρίας είναι κάτω από 0 °C (32 °F) μπορεί να προκαλέσει προσωρινό σφάλμα μπαταρίας.

---

- Ο φορτιστής της μπαταρίας πρέπει να χρησιμοποιείται μόνο όταν η θερμοκρασία περιβάλλοντος είναι μεταξύ 5 °C (41 °F) και 40 °C (104 °F).
- Η μπαταρία δεν φορτίζεται εάν η θερμοκρασία της είναι μεγαλύτερη από 50 °C (122 °F).
- Πατήστε το κουμπί ένδειξης μπαταρίας για πληροφορίες σχετικά με την κατάσταση φόρτισης της μπαταρίας.

## Husqvarna Connect

Η Husqvarna Connect είναι μια δωρεάν εφαρμογή για τη φορητή συσκευή σας. Η εφαρμογή Husqvarna Connect παρέχει εκτεταμένες λειτουργίες για το προϊόν Husqvarna που διαθέτετε.

- Περισσότερες πληροφορίες για το προϊόν.
- Πληροφορίες και βοήθεια για τα ανταλλακτικά και το σέρβις του προϊόντος.

Για περισσότερες πληροφορίες σχετικά με το Husqvarna Connect, ανατρέξτε στην ενότητα [www.husqvarna.com](http://www.husqvarna.com).

---

**Περιεχόμενα** Η εφαρμογή Husqvarna Connect δεν είναι διαθέσιμη για λήψη σε όλες τις αγορές. Απευθυνθείτε στον αντιπρόσωπο σέρβις για περισσότερες πληροφορίες.

---

### Εκκίνηση χρήσης του Husqvarna Connect

1. Κατεβάστε την εφαρμογή Husqvarna Connect στη φορητή συσκευή σας.
2. Εγγραφείτε στην εφαρμογή Husqvarna Connect.
3. Ακολουθήστε τα βήματα των οδηγιών που θα βρείτε στην εφαρμογή Husqvarna Connect για να συνδέσετε και να καταχωρήσετε το προϊόν.

---

**Περιεχόμενα** Η εφαρμογή Husqvarna Connect δεν είναι διαθέσιμη για λήψη σε όλες τις αγορές. Απευθυνθείτε στον αντιπρόσωπο σέρβις για περισσότερες πληροφορίες.

---

## Εφαρμογή Husqvarna Fleet Services™

Υπηρεσίες Husqvarna Fleet Services™ είναι μια λύση μέσω του cloud, η οποία προσφέρει στον διαχειριστή ενός επαγγελματικού στόλου μηχανημάτων μια συνοπτική εικόνα για όλα τα προϊόντα. Υπηρεσίες Husqvarna Fleet Services™ μπορούν να προστεθούν στο 40-B140X. Για περισσότερες πληροφορίες σχετικά με την εφαρμογή Husqvarna Fleet Services™, ανατρέξτε στη διεύθυνση [www.husqvarna.com](http://www.husqvarna.com).

### Σύνδεση στο προϊόν με το Husqvarna Fleet Services™

1. Κάντε λήψη της εφαρμογής Husqvarna Fleet Services™ στην κινητή συσκευή σας.
2. Συνδεθείτε στην εφαρμογή Husqvarna Fleet Services™.
3. Ακολουθήστε τις οδηγίες σχετικά με τον τρόπο αντιστοίχισης του προϊόντος με το Husqvarna Fleet Services™.

## Ασύρματη τεχνολογία Bluetooth®

Τα προϊόντα με ενσωματωμένη ασύρματη τεχνολογία Bluetooth® μπορούν να συνδεόνται με κινητές συσκευές και επιτρέπουν στον χρήστη να χρησιμοποιήσει πρόσθετες λειτουργίες.

Το σύμβολο της ασύρματης τεχνολογίας *Bluetooth®* ανάβει όταν η συσκευή κινητού τηλεφώνου είναι συνδεδεμένη στο προϊόν.



## Ενημέρωση υλικολογισμικού με ασύρματη ενημέρωση (για μπαταρίες με ενσωματωμένο Bluetooth®)

Μπαταρίες με δυνατότητα λήψης Bluetooth® και αυτόματης εγκατάστασης νέου υλικολογισμικού.

- Η λήψη ξεκινά όταν είναι διαθέσιμο νέο υλικολογισμικό και η μπαταρία είναι συνδεδεμένη στο Husqvarna Connect ή στο Husqvarna Fleet Services™.
- Η ένδειξη Bluetooth® εμφανίζεται όταν η μπαταρία είναι συνδεδεμένη ενώ η οθόνη μπαταρίας είναι ενεργή.
- Η λήψη του υλικολογισμικού διαρκεί 10-15 λεπτά. Εάν η λήψη διακοπεί ή αποτύχει, η μπαταρία θα προσπαθήσει να πραγματοποιήσει ξανά λήψη του υλικολογισμικού.
- Η εγκατάσταση του υλικολογισμικού ξεκινά όταν ολοκληρωθεί η λήψη και η μπαταρία δεν χρησιμοποιείται ή δεν φορτίζει.
- Οι ενδεικτικές λυχνίες LED για την κατάσταση φόρτισης πάλλονται κατά την εγκατάσταση του υλικολογισμικού. Η εγκατάσταση του υλικολογισμικού διαρκεί 10-15 δευτερόλεπτα.

## Φόρτιση της μπαταρίας

Φορτίστε την μπαταρία προτού τη θέσετε σε λειτουργία για πρώτη φορά. Μια καινούργια μπαταρία είναι φορτισμένη κατά 30%. Πατήστε το κουμπί ένδειξης μπαταρίας για πληροφορίες σχετικά με την κατάσταση φόρτισης της μπαταρίας.



**ΠΡΟΣΟΧΗ:** Χρησιμοποιείτε την μπαταρία μόνο εάν η θερμοκρασία περιβάλλοντος είναι μεταξύ 5°C (41°F) και 40°C (114°F).



**ΠΡΟΣΟΧΗ:** Η μπαταρία πρέπει να χρησιμοποιείται μόνο όταν η θερμοκρασία περιβάλλοντος είναι μεταξύ -10 °C (14 °F) και 40 °C (104 °F).

**Περιεχόμενα** Η μπαταρία δεν φορτίζεται εάν η θερμοκρασία της είναι μεγαλύτερη από 50 °C (122 °F).

1. Τοποθετήστε την μπαταρία στο φορτιστή μπαταρίας. Όταν η ένδειξη φόρτισης στον φορτιστή της μπαταρίας ανάψει, η μπαταρία έχει συνδεθεί σωστά στον φορτιστή της μπαταρίας.
2. Η μπαταρία είναι πλήρως φορτισμένη όταν όλες οι ενδείξεις φόρτισης στην μπαταρία είναι αναμμένες.
3. Αφαιρέστε την μπαταρία από το φορτιστή.

## Κατάσταση φόρτισης της μπαταρίας

Μια μπαταρία ιόντων λιθίου της Husqvarna μπορεί να φορτιστεί ή να χρησιμοποιηθεί σε όλα τα επίπεδα φόρτισης.

Ενδείξεις φόρτισης	Κατάσταση μπαταρίας (κατάσταση φόρτισης)
4 ενδείξεις φόρτισης είναι αναμμένες	Η μπαταρία είναι φορτισμένη κατά 76% - 100%.
3 ενδείξεις φόρτισης είναι αναμμένες	Η μπαταρία είναι φορτισμένη κατά 51% - 75%.
2 ενδείξεις φόρτισης είναι αναμμένες	Η μπαταρία είναι φορτισμένη κατά 26% - 50%.

Ενδείξεις φόρτισης	Κατάσταση μπαταρίας (κατάσταση φόρτισης)
1 ένδειξη φόρτισης είναι αναμμένη	Η μπαταρία είναι φορτισμένη κατά 11% - 25%.
1 ένδειξη φόρτισης αναβοσβήνει	Η μπαταρία είναι φορτισμένη κατά 0% - 10%.

## ΕΠΙΛΥΣΗ ΠΡΟΒΛΗΜΑΤΩΝ

Συμπτώματα	Αιτία	Ενέργεια
Η ένδειξη σφάλματος της μπαταρίας αναβοσβήνει.	Η μπαταρία είναι άδεια.	Φορτίστε την μπαταρία.
	Βαρύ φορτίο εργασίας σε συνδυασμό με πολύ χαμηλή θερμοκρασία μπαταρίας.	Θερμάνετε την μπαταρία. Για παράδειγμα, μετακινήστε την σε εσωτερικό χώρο ή λειτουργήστε τη σε χαμηλή ταχύτητα μέχρι να ζεσταθεί η μπαταρία.
	Η μπαταρία δεν λειτουργεί. Η εμβέλεια λειτουργίας της μπαταρίας είναι στο όριο της.	Αφαιρέστε την μπαταρία από το προϊόν. Περιμένετε 5 λεπτά. Πατήστε το κουμπί ένδειξης της μπαταρίας.
Η ένδειξη της θερμοκρασίας μπαταρίας είναι αναμμένη.	Η μπαταρία είναι πολύ κρύα ή πολύ ζεστή για χρήση.	Διατηρείτε την μπαταρία σε θερμοκρασία περιβάλλοντος μεταξύ -10°C (14°F) και 40°C (104°F). Όταν η θερμοκρασία της μπαταρίας είναι σωστή, μπορεί να χρησιμοποιηθεί ξανά.

Συμπτώματα	Αιτία	Ενέργεια
Η ένδειξη της θερμοκρασίας μπαταρίας αναβοσβήνει.	Η μπαταρία βρίσκεται κοντά στα όρια θερμοκρασίας της.	Μειώστε την ταχύτητα ή/και το φορτίο εργασίας. Διατηρείτε την μπαταρία στην προτιμώμενη θερμοκρασία μεταξύ +10 °C (50 °F) και +30 °C (86 °F) για βέλτιστη απόδοση.
Η ένδειξη της θερμοκρασίας μπαταρίας είναι αναμμένη όσο η μπαταρία βρίσκεται στον φορτιστή.	Απόκλιση θερμοκρασίας, η μπαταρία είναι πολύ κρύα ή πολύ ζεστή για να φορτιστεί.	Αφήστε την μπαταρία να κρυώσει ή προθερμάνετε την σε εσωτερικό χώρο. Όταν η θερμοκρασία της μπαταρίας είναι σωστή, μπορεί να φορτιστεί ξανά. Φροντίστε να χρησιμοποιείτε τον φορτιστή σε σημεία όπου η θερμοκρασία είναι μεταξύ 5°C (41°F) και 40°C (104°F). Φυλάσσετε τον φορτιστή μακριά από το φως του ήλιου. Αν το πρόβλημα παραμένει, απευθυνθείτε στον αντιπρόσωπό σας.
Η ένδειξη σφάλματος της μπαταρίας ανάβει.	Η μπαταρία παρουσιάζει κρίσιμο σφάλμα.	Απευθυνθείτε στον αντιπρόσωπο σέρβις της Husqvarna.

## ΜΕΤΑΦΟΡΑ ΚΑΙ ΑΠΟΘΗΚΕΥΣΗ

- Οι παρεχόμενες μπαταρίες ιόντων λιθίου πληρούν όλες τις απαιτήσεις της νομοθεσίας περί επικίνδυνων εμπορευμάτων.
- Πρέπει να τηρείτε τις ειδικές απαιτήσεις που αναγράφονται στη συσκευασία και στις ετικέτες σχετικά με την εμπορική μεταφορά, καθώς και αυτές από τρίτα μέρη και από διαμετακομιστές.
- Απευθυνθείτε σε ένα άτομο ειδικά εκπαιδευμένο στα επικίνδυνα υλικά προτού στείλετε το προϊόν. Να τηρείτε όλους τους ισχύοντες εθνικούς κανονισμούς.
- Αν συσκευάσετε την μπαταρία, χρησιμοποιήστε ταινία πάνω στις επαφές. Σφηνώστε την μπαταρία μέσα στη συσκευασία για να αποτρέψετε τυχόν ζημιές και ατυχήματα.

- Μην αποθηκεύετε την μπαταρία σε χώρους όπου ενδέχεται να προκληθεί στατικός ηλεκτρισμός. Μην αποθηκεύετε την μπαταρία σε μεταλλικό κουτί.
- Τοποθετήστε την μπαταρία σε στεγνό και καθαρό χώρο όπου δεν υπάρχει κίνδυνος παγετού με τη σωστή θερμοκρασία.
- Φυλάσσετε την μπαταρία σε περιοχές όπου η θερμοκρασία είναι μεταξύ 5 °C (41 °F) και 25 °C (77 °F). Φυλάσσετε την μπαταρία μακριά από το φως του ήλιου.
- Φορτίστε την μπαταρία κατά 30% έως 50% προτού την αποθηκεύσετε για μεγάλο χρονικό διάστημα.
- Καθαρίστε την μπαταρία προτού την αποθηκεύσετε.

## Απόρριψη

Το σύμβολο σημαίνει ότι το προϊόν δεν είναι οικιακό απόρριμμα. Ανακυκλώστε μέσω του τοπικού συστήματος συλλογής ηλεκτρικού και ηλεκτρονικού εξοπλισμού. Αυτό συμβάλλει στην ορθή διαχείριση των αποβλήτων στο τέλος του κύκλου ζωής τους. Επικοινωνήστε με τις τοπικές αρχές, τις υπηρεσίες διαχείρισης οικιακών απορριμμάτων, τον αντιπρόσωπο ή το κατάστημα λιανικής για πληροφορίες. Η εσφαλμένη απόρριψη ενδέχεται να έχει αρνητικές επιπτώσεις στο περιβάλλον και την ανθρώπινη υγεία, λόγω της πιθανής παρουσίας επικίνδυνων ουσιών.



## Εγκεκριμένοι φορτιστές μπαταρίας

Φορτιστής μπαταρίας	QC330	QC500	40-C500X	40-C750X	40-C1000X4
Τάση εξόδου, V	36	36	36	36	36
Τάση εισόδου, V	100-240	100-240	100-240	100-240	100-240
Συχνότητα, Hz	50-60	50-60	50-60	50-60	50-60
Ισχύς, W	330	500	500	750	1000

**Περιεχόμενα** Αυτό το σύμβολο υπάρχει πάνω στο προϊόν ή στη συσκευασία του προϊόντος.

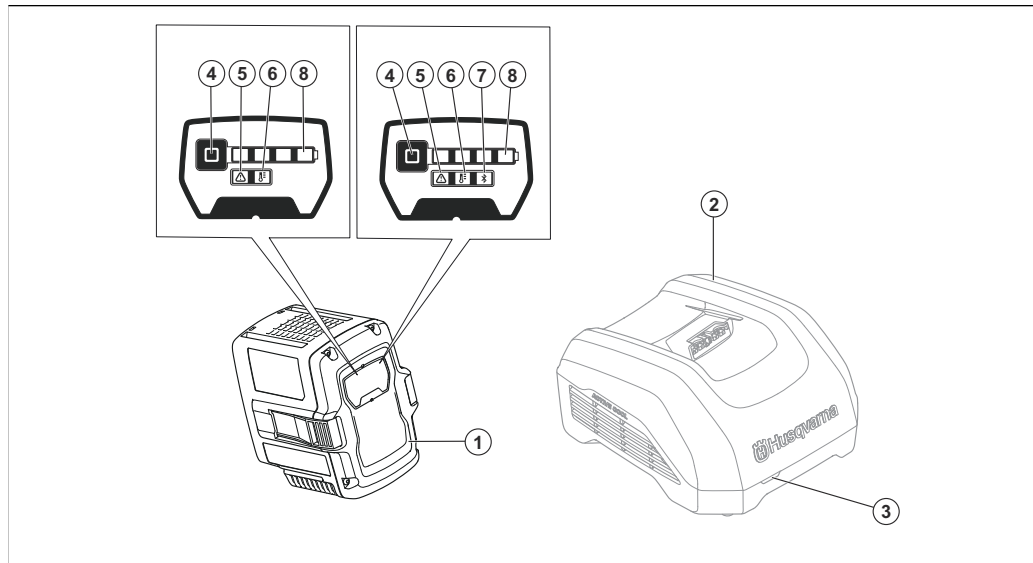
## Σήματα κατατεθέντα

Η λέξη *Bluetooth®* και τα σχετικά λογότυπα είναι σήματα κατατεθέντα και ανήκουν στην . Οποιαδήποτε χρήση αυτών των σημάτων από την Husqvarna γίνεται κατόπιν άδειας.

## ΤΕΧΝΙΚΑ ΣΤΟΙΧΕΙΑ

Για τεχνικά στοιχεία, ανατρέξτε στην πινακίδα στοιχείων της μπαταρίας.

## DESCRIPCIÓN DEL PRODUCTO



1. Batería
2. Cargador de batería (accesorio)
3. Indicador de carga y de error del cargador
4. Botón del indicador de la batería
5. Indicador de error de la batería
6. Indicador de temperatura de la batería
7. Indicador Bluetooth® (si procede)
8. Indicadores del estado de carga

## SÍMBOLOS QUE APARECEN EN EL PRODUCTO



Tenga cuidado y utilice el producto correctamente. Este producto puede ocasionar lesiones graves o mortales tanto al usuario como a cualquier otra persona.



Lea atentamente el manual de usuario y asegúrese de que entiende las instrucciones antes de utilizar este producto.

**IPX4**

Protegido contra salpicaduras de agua.



El producto cumple con las directivas CE vigentes.

**UK  
CA**

Este producto cumple con las directivas del Reino Unido vigentes.



Recicle el producto en un lugar apto para el desecho de equipos eléctricos y electrónicos.



Ni el producto ni su embalaje son residuos domésticos.



No sumerja la batería en agua.



Si el producto cuenta con tecnología inalámbrica *Bluetooth®*, El símbolo *Bluetooth®* aparecerá en la etiqueta del nombre del producto. Consulte *Tecnología inalámbrica Bluetooth® en la página 57*.

---

**Nota:** Los demás símbolos y etiquetas que aparecen en el producto corresponden a requisitos de homologación específicos de otras zonas comerciales.

---

## DEFINICIONES DE SEGURIDAD

Las advertencias, precauciones y notas se utilizan para destacar información especialmente importante del manual.



**ADVERTENCIA:** Indica un riesgo de lesiones o incluso de muerte del usuario o de las personas cercanas si no se respetan las instrucciones del manual.



**PRECAUCIÓN:** Indica un riesgo de daños en el producto, otros materiales o el área adyacente si no se respetan las instrucciones del manual.

**Nota:** Se usa para proporcionar más información necesaria en una situación determinada.

## INSTRUCCIONES DE SEGURIDAD IMPORTANTES



**ADVERTENCIA:** Lea todas las advertencias e instrucciones de seguridad. El incumplimiento de las advertencias e instrucciones de seguridad puede ocasionar descargas eléctricas, incendios o lesiones graves.

**Nota:** Guarde todas las advertencias e instrucciones.

- Utilice únicamente cargadores de batería Husqvarna aprobados para cargar las baterías originales de Husqvarna. Las baterías están encriptadas mediante software.
- Utilice las baterías recargables aprobadas por Husqvarna como fuente de alimentación solo para los productos Husqvarna relacionados. Para evitar lesiones, no utilice la batería como fuente de alimentación de otros dispositivos.
- No intente desmontar ni reparar la batería. Las reparaciones deben ser realizadas exclusivamente por un distribuidor autorizado.
- Mantenga la batería lejos de la luz directa del sol, de fuentes de calor o de las llamas. La batería puede provocar quemaduras o quemaduras químicas.
- No utilice una batería o un cargador de batería defectuoso o dañado.
- Evite que la batería reciba golpes.
- Mantenga la batería alejada de los niños.
- Mantenga la batería limpia y seca.
- Si los terminales de la batería se ensucian, límpielos con un trapo seco y limpio.
- Retire la batería del cargador cuando esté completamente cargada.
- Extraiga la batería del producto cuando no lo utilice y durante el transporte.
- Guarde la batería alejada de objetos metálicos, como clavos, tornillos o joyas.

## FUNCIONAMIENTO

- Pulse el botón del indicador de la batería para activarla antes de utilizarla.
- La batería debe cargarse antes de utilizarse por primera vez. Utilice siempre un cargador de batería aprobado por Husqvarna. Consulte *Cargadores de batería homologados en la página 60*.

- Utilice la batería solo cuando la temperatura ambiente oscile entre -10 °C y 40 °C (14 °F y 104 °F).
- Reduzca la carga de trabajo o la velocidad cuando el indicador de temperatura de la batería esté parpadeando.

---

**Nota:** Una carga de trabajo elevada cuando la temperatura de la batería es inferior a 0 °C (32 °F) puede provocar un error temporal de la batería.

---

- Utilice el cargador de batería solo cuando la temperatura ambiente oscile entre 5 °C y 40 °C (41 °F y 104 °F).
- La batería no se cargará si su temperatura es superior a 50 °C (122 °F).
- Pulse el botón del indicador de la batería para obtener información sobre su estado de carga.

## Husqvarna Connect

Husqvarna Connect es una aplicación gratuita para su dispositivo móvil. La aplicación Husqvarna Connect proporciona más funciones para su producto Husqvarna.

- Información ampliada sobre el producto.
- Información y asistencia sobre piezas y mantenimiento de productos.

Para obtener más información sobre Husqvarna Connect, consulte [www.husqvarna.com](http://www.husqvarna.com).

---

**Nota:** La aplicación Husqvarna Connect no se puede descargar en todos los mercados. Póngase en contacto con su distribuidor para obtener más información.

---

### Uso de Husqvarna Connect

1. Descargue la aplicación Husqvarna Connect en su dispositivo móvil.

2. Registre una cuenta en la aplicación Husqvarna Connect.
  3. Siga las instrucciones de la aplicación Husqvarna Connect para conectarse y registrar el producto.
- 

**Nota:** La aplicación Husqvarna Connect no se puede descargar en todos los mercados. Póngase en contacto con su distribuidor para obtener más información.

---

## Husqvarna Fleet Services™

Husqvarna Fleet Services™ es una solución en la nube que proporciona al administrador de flotas comerciales una visión general de todos los productos. Husqvarna Fleet Services™ se puede agregar a 40-B140X. Para obtener más información sobre Husqvarna Fleet Services™, consulte [www.husqvarna.com](http://www.husqvarna.com).

### Conexión del producto con Husqvarna Fleet Services™

1. Descargue la aplicación Husqvarna Fleet Services™ en su dispositivo móvil.
2. Inicie sesión en la aplicación Husqvarna Fleet Services™.
3. Siga las instrucciones sobre cómo emparejar el producto con Husqvarna Fleet Services™.

## Tecnología inalámbrica Bluetooth®

Los productos con tecnología inalámbrica Bluetooth® integrada se pueden conectar a dispositivos móviles, lo que activa funciones adicionales.

Cuando el dispositivo móvil está conectado al producto, el símbolo de la tecnología inalámbrica *Bluetooth®* se enciende.



## Actualización inalámbrica del firmware (para baterías con Bluetooth® integrado)

Las baterías con Bluetooth® descargan e instalan automáticamente el nuevo firmware.

- La descarga se inicia cuando hay nuevo firmware disponible y la batería está conectada a Husqvarna Connect o Husqvarna Fleet Services™.
- El indicador Bluetooth® se enciende cuando la batería está conectada y su pantalla está activa.
- La descarga del firmware tarda entre 10 y 15 minutos. Si la descarga se interrumpe o falla, la batería intentará descargar el firmware de nuevo.
- La instalación del firmware se inicia cuando se completa la descarga y la batería no está en uso o no se está cargando.
- Los indicadores LED del estado de carga parpadean durante la instalación del firmware. La instalación del firmware tarda entre 10 y 15 segundos.

## Carga de la batería

Cargue la batería antes de su primer uso. Una batería nueva está cargada al 30 %. Pulse el botón del indicador de la batería para obtener información sobre su estado de carga.



**PRECAUCIÓN:** Cargue la batería solamente a una temperatura ambiente de entre 5 °C y 40 °C (41 °F y 114 °F).



**PRECAUCIÓN:** Utilice la batería solo cuando la temperatura ambiente oscile entre -10 °C y 40 °C (14 °F y 104 °F).

**Nota:** La batería no se cargará si su temperatura es superior a 50 °C (122 °F).

1. Coloque la batería en el cargador. Si el indicador de carga del cargador se enciende, la batería está conectada correctamente al cargador.
2. La batería está completamente cargada cuando todos los indicadores de carga de la batería están encendidos.
3. Retire la batería del cargador.

## Estado de la carga de la batería

Una batería de ion-litio Husqvarna se puede cargar o utilizar sea cual sea su nivel de carga.

Indicadores de carga	Estado de la batería (estado de carga)
4 indicadores de carga encendidos	La batería tiene una carga del 76 % al 100 %.
3 indicadores de carga encendidos	La batería tiene una carga del 51 % al 75 %.
2 indicadores de carga encendidos	La batería tiene una carga del 26 % al 50 %.

Indicadores de carga	Estado de la batería (estado de carga)
1 indicador de carga encendido	La batería tiene una carga del 11 % al 25 %.
1 indicador de carga parpadea	La batería tiene una carga del 0 % al 10 %.

## RESOLUCIÓN DE PROBLEMAS

Síntomas	Causa	Acción
El indicador de error de la batería parpadea.	La batería está descargada.	Cargue la batería.
	Carga de trabajo elevada y temperatura de la batería muy baja.	Haga que la batería se caliente. Por ejemplo, colóquela en un lugar resguardado o trabaje a baja velocidad hasta que la batería esté caliente.
	La batería no funciona. El rango de funcionamiento de la batería está en su límite.	Extraiga la batería del producto. Espere 5 minutos. Pulse el botón del indicador de la batería.
El indicador de temperatura de la batería está encendido.	La batería está demasiado fría o demasiado caliente para utilizarla.	Mantenga la batería a una temperatura ambiente entre -10 °C y 40 °C (14 °F y 104 °F). Cuando la batería alcance la temperatura adecuada, podrá usarse de nuevo.

Síntomas	Causa	Acción
El indicador de temperatura de la batería parpadea.	La batería está cerca del límite de temperatura.	Reduzca la velocidad o la carga de trabajo. Mantenga la batería a la temperatura recomendada de entre +10 °C y +30 °C (50 °F y 86 °F) para un rendimiento óptimo.
El indicador de temperatura de la batería está encendido mientras la batería está en el cargador.	Desviación de la temperatura; la batería está demasiado fría o demasiado caliente para cargarla.	Deje que la batería se enfríe o llévela a un lugar resguardado para que se caliente. Cuando la batería alcance la temperatura adecuada, podrá cargarse de nuevo. Asegúrese de usar el cargador con una temperatura ambiente de entre 5 °C y 40 °C (41 °F y 104 °F). Proteja el cargador de batería de la luz del sol. Si el problema persiste, póngase en contacto con su distribuidor.
El indicador de error de la batería se enciende.	La batería tiene un error crítico.	Acuda a un taller de servicio Husqvarna.

## TRANSPORTE Y ALMACENAMIENTO

- Las baterías de iones de litio incluidas están sujetas a los requisitos de la normativa sobre mercancías peligrosas.
- Es obligatorio cumplir el requisito especial indicado en el paquete y en las etiquetas para los transportes comerciales, incluidos los realizados por terceros y agentes de transporte.
- Hable con alguien con formación especial en materiales peligrosos antes de enviar el producto. Respete todas las normativas nacionales.
- Cubra con cinta los contactos cuando ponga la batería en un paquete. Embale bien la batería en el paquete para evitar daños y accidentes.
- No almacene la batería en lugares donde pueda generarse electricidad estática. No guarde la batería en una caja metálica.

- Guarde la batería en un lugar seco, resguardado de las heladas, limpio y que tenga una temperatura adecuada.
- Guarde la batería en un lugar cuya temperatura oscile entre 5 °C y 25 °C (41 °F y 77 °F). Proteja la batería de la luz del sol.
- Cargar la batería entre el 30 % y el 50 % antes de guardarla durante periodos de tiempo largos.
- Limpie la batería antes de guardarla.

## Eliminación

El símbolo significa que el producto no puede desecharse con los residuos domésticos. Recíclelo a través del sistema local de recogida de equipos eléctricos y electrónicos. Esto contribuye a una gestión adecuada de los residuos al final de la vida útil de los productos. Póngase en contacto con las autoridades locales, los servicios de recogida de residuos domésticos

o su distribuidor Husqvarna para obtener más información. La eliminación incorrecta puede tener efectos negativos en el medioambiente y la salud humana, debido a la posible presencia de sustancias peligrosas.



**Nota:** El símbolo aparece en el producto o el paquete del producto.

## Cargadores de batería homologados

Cargador de batería	QC330	QC500	40-C500X	40-C750X	40-C1000X4
Tensión de salida, V	36	36	36	36	36
Tensión de entrada, V	100-240	100-240	100-240	100-240	100-240
Frecuencia, Hz	50-60	50-60	50-60	50-60	50-60
Potencia, W	330	500	500	750	1000

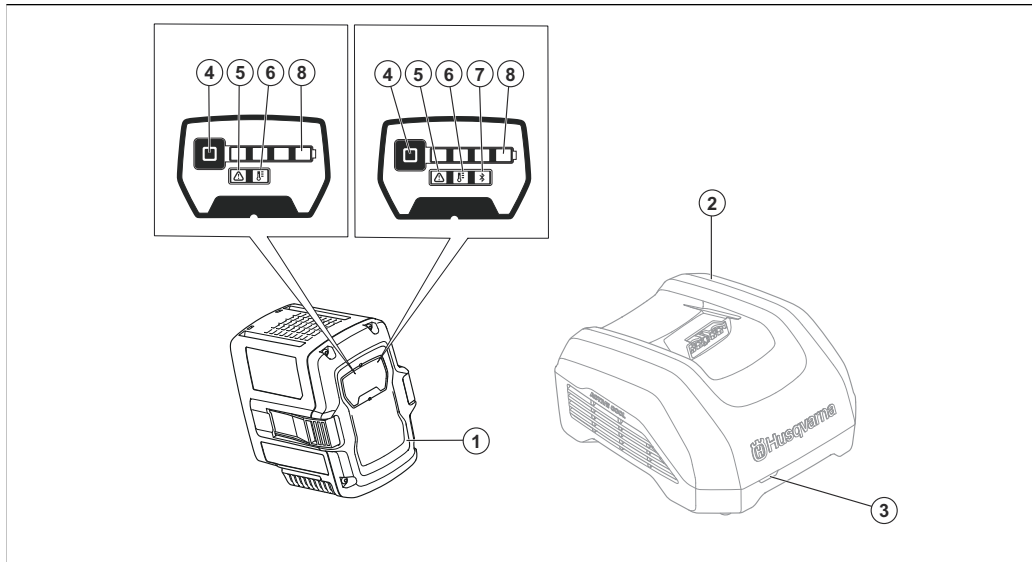
## Marcas comerciales registradas

Los logotipos y las denominaciones *Bluetooth®* son marcas comerciales registradas propiedad de y su uso por parte de Husqvarna está sujeto a una licencia.

## DATOS TÉCNICOS

Para conocer los datos técnicos, consulte la placa de características de la batería.

## TOOTE TUTVUSTUS



1. Aku
2. Akulaadija (lisatarvik)
3. Laadimise ja tõrke märgutuli laadijal
4. Akunäidiku nupp
5. Aku tõrke märgutuli
6. Aku temperatuuri näidik
7. Bluetooth® näidik (kui on kohaldatav)
8. Aku laetuse laadimise märgutuled

## SÜMBOLID TOOTEL



Olge ettevaatlik ja kasutage toodet õigesti. Toodet võib tekitada kasutajale või teistele raske või surmava kehavigastuse.



Enne seadme kasutamist lugege kasutusjuhend hoolikalt läbi ja veenduge, et oleksite juhistest aru saanud.

**IPX4**

Kaitske veepritsmete eest.



See toode vastab kehtivatele EÜ direktiividele.

**UK  
CA**

See toode vastab kehtivatele UK direktiividele.



Toimetage see toode elektri- ja elektroonikajäätmete heakskiidetud vastuvõtupunkti.



Toode või toote pakend ei kuulu olmejäätmete hulka.



Ärge kastke akut vette.



Kui toode kasutab *Bluetooth®*-i juhtmeta tehnikat. Sümbol *Bluetooth®* on näidatud toote nimesildil. Vt jaotist *Juhtmeta Bluetooth®-tehnoloogia lk 64*.

**Märkus:** Tootel olevad ülejäänud sümbolid/tähised viitavad teatud ärivaldkondade sertifitseerimisnõuetele.

## OHUTUSE MÄÄRATLUSED

Mõistetega „hoiatus“, „ettevaatust“ ja „märkus“ juhitakse tähelepanu eriti olulistele kohtadele kasutusjuhendis.



**HOIATUS:** Tähistab kasutusjuhendi juhiste eiramise korral kasutaja või kõrvalseisjate kehavigastuse või surmaga lõppeva õnnetuse ohtu.



**ETTEVAATUST:** Tähistab kasutusjuhendi juhiste eiramise korral seadme, muude esemete või läheduses asuvate objektide kahjustamise ohtu.

**Märkus:** Tähistab antud olukorras vajalikku lisateavet.

## OLULISED OHUTUSJUHISED



**HOIATUS:** Lugege läbi kõik ohutushoiatused ja kõik juhised. Hoiatuste ja juhiste eiramine võib põhjustada elektrilöögi, tulekahju ja/või raskeid vigastusi.

**Märkus:** Hoidke kõik hoiatused ja juhendid alles.

- Husqvarna originaalakude laadimiseks kasutage ainult Husqvarna heakskiidetud akulaadijaid. Akud on kodeeritud.

- Kasutage ettevõtte Husqvarna toodete vooluallikana üksnes taaslaetavaid ettevõtte Husqvarna heakskiidetud akusid. Kehavigastuse vältimiseks ärge kasutage akut muude seadmete toiteallikana.
- Ärge püüdke akut lahti võtta ega parandada. Remonttööd tohib teostada vaid volitatud edasimüüja.
- Vältige aku kokkupuudet otsese päikesevalguse, kuumuse ja lahtise leegiga. Aku võib põhjustada põletusi ja/või keemilisi põletusi.
- Ärge kunagi kasutage defektset või kahjustunud akut ega akulaadijat.
- Vältige aku põrutamist.
- Hoidke aku eemal lastest.
- Aku tuleb hoida puhta ja kuivana.
- Kui akuklemmid määrduvad, puhastage need kuiva puhta lapiga.
- Kui aku on täis laetud, eemaldage aku akulaadijast.
- Kui te toodet ei kasuta või transpordite toodet teise kohta, ühendage aku lahti.
- Hoiustage akusid eemal metallesemetest (nt naelad, kruvid, ehted).

## KASUTAMINE

- Enne kasutamist aku käivitamiseks vajutage aku märgutule nuppu.
- Aku tuleb enne esimest kasutamist laadida. Kasutage alati ettevõtte Husqvarna heakskiidetud akulaadijat. Vt jaotist *Heakskiidetud akulaadijad lk 67*.
- Kasutage akut üksnes juhul, kui õhutemperatuur on vahemikus  $-10^{\circ}\text{C}$  kuni  $40^{\circ}\text{C}$ .
- Kui aku temperatuuri märgutuli vilgub, vähendage töökoormust ja/või kiirust.

**Märkus:** Suur töökoormus, kui aku temperatuur on alla  $0^{\circ}\text{C}$ , võib põhjustada ajutise tõrke.

- Kasutage akulaadijat üksnes juhul, kui ümbritsev temperatuur on vahemikus 5...40 °C.
- Akut ei laeta, kui aku temperatuur on üle 50 °C.
- Aku laetustaseme nägemiseks vajutage aku indikaatori nuppu.

## Husqvarna Connect

Husqvarna Connect on mobiilsideseadmetele mõeldud tasuta rakendus. Rakendus Husqvarna Connect annab teie Husqvarna tootele lisafunktsionaalsuse.

- Täiendav tooteteave.
- Toote osade ja hoolduse alane teave ja abi.

Lisateavet Husqvarna Connect kohta vt jaotisest [www.husqvarna.com](http://www.husqvarna.com).

---

**Märkus:** Kõigis riikides ei saa rakendust Husqvarna Connect alla laadida. Lisateabe saamiseks võtke ühendust hooldusesindusega.

---

### Toote Husqvarna Connect kasutamise alustamine

1. Laadi rakendus Husqvarna Connect oma mobiilsideseadmesse.
2. Registreeruge Husqvarna Connect rakenduses.
3. Toote ühendamiseks ja registreerimiseks järgige Husqvarna Connect rakenduse juhiseid.

---

**Märkus:** Kõigis riikides ei saa rakendust Husqvarna Connect alla laadida. Lisateabe saamiseks võta ühendust hooldusesindajaga.

---

## Husqvarna Fleet Services™

Husqvarna Fleet Services™ on pilvlahendus, mis annab seadmete äriotstarbel haldajale ülevaate kõigist toodetest. Husqvarna Fleet Services™

saab lisada teenusele 40-B140X. Lisateavet teenuse Husqvarna Fleet Services™ kohta vt veebisaidilt [www.husqvarna.com](http://www.husqvarna.com).

### Tootega ühenduse loomine Husqvarna Fleet Services™ kaudu

1. Laadi rakendus Husqvarna Fleet Services™ alla oma mobiilseadmesse.
2. Logige rakendusse Husqvarna Fleet Services™ sisse.
3. Järgige toote ja Husqvarna Fleet Services™ sidumise juhiseid.

### Juhtmeta Bluetooth®-tehnoloogia

Sisseehitatud Bluetooth® juhtmevaba tehnoloogiaga seadmeid saab ühendada mobiilseadmetega ja lubada lisafunktsioone.

Kui mobiilseade on tootega ühendatud, süttib *Bluetooth*®-tehnoloogia sümbol.



### Püsivara värskendamine õhu kaudu (sisseehitatud funktsiooniga Bluetooth® akude puhul)

Funktsiooniga Bluetooth® akude puhul toimub uue püsivara allalaadimine ja installimine automaatselt.

- Allalaadimine käivitub siis, kui uus püsivara on saadaval ja aku on ühendatud järgmisega: Husqvarna Connect või Husqvarna Fleet Services™.

- Näidik Bluetooth® kuvatakse siis, kui aku on ühendatud ja akunäidik on aktiivne.
- Püsivara allalaadimiseks kulub 10–15 minutit. Kui allalaadimine peatub või nurjub, proovib aku püsivara uuesti alla laadida.
- Püsivara installimine algab siis, kui allalaadimine on lõpetatud ning akut ei kasutata ega laadita.
- Püsivara installimise ajal laadimisimpulsi oleku LED-näidikud. Püsivara installimiseks kulub 10–15 sekundit.

## Aku laadimine

Enne esimest kasutuskorda laadige aku täis. Uus aku on laetud 30%. Aku laetustaseme nägemiseks vajutage aku indikaatori nuppu.



**ETTEVAATUST:** Laadige akut ainult keskkonnas, mille temperatuur jääb vahemikku 5...40°C (41...114°F).



**ETTEVAATUST:** Kasutage akut üksnes juhul, kui õhutemperatuur on vahemikus –10 °C kuni 40 °C.

**Märkus:** Akut ei laeta, kui aku temperatuur on üle 50 °C.

1. Asetage aku akulaadijasse. Kui akul süttib laadimise märgutuli, on aku õigesti akulaadijasse ühendatud.
2. Aku on täielikult laetud siis, kui akul põlevad kõik laadimise märgutuled.
3. Eemaldage aku laadijast.

## Aku laadimisolek

Husqvarna liitium-ioonakut saab laadida ja kasutada kõikidel laadimistasemetel.

Laadimise märgutuled	Aku olek (laetustase)
Neli laadimise märgutulid põlevad	Aku on 76–100% ulatuses laetud.
Kolm laadimise märgutulid põlevad	Aku on 51–75% ulatuses laetud.
Kaks laadimise märgutulid põlevad	Aku on 26–50% ulatuses laetud.
Üks laadimise märgutuli põleb	Aku on 11–25% ulatuses laetud.
Üks laadimise märgutuli vilgub	Aku on 0–10% ulatuses laetud.

# TÕRKEOTSING

Sümptomid	Põhjus	Toiming
Aku tõrke märgutuli vilgub.	Aku on tühi.	Laadige akut.
	Suur töökoormus koos väga madala aku temperatuuriga.	Laske akul soojeneda. Näiteks teisaldage see siseruumidesse või töötage madalal kiirusel, kuni aku on soe.
	Aku ei tööta. Aku tööulatus on saavutanud oma limiidi.	Eemaldage aku seadmest. Oodake 5 minutit. Vajutage akunäidiku nuppu.
Aku temperatuuri märgutuli põleb.	Aku on kasutamiseks liiga külm või liiga kuum.	Hoidke akut keskkonnas, mille temperatuur jääb vahemikku -10...40 °C. Kui aku on saavutanud õige temperatuuri, saab seda uuesti kasutada.
Aku temperatuuri märgutuli vilgub.	Aku temperatuuripiirang on peagi saavutatud.	Vähendage kiirust ja/või töökoormust. Optimaalse jõudluse tagamiseks hoidke akut eelistatud temperatuuril +10 °C kuni +30 °C.
Aku temperatuuri märgutuli põleb, kui aku on laadijas.	Vale temperatuur, aku on laadimiseks liiga külm või liiga kuum.	Laske akul jahtuda või pange see siseruumi soojenema. Kui aku on saavutanud õige temperatuuri, saab seda uuesti laadida. Veenduge, et kasutate laadijat keskkonnas, kus õhutemperatuur jääb vahemikku 5–40 °C. Hoidke laadija eemal päikesevalgusest. Kui probleem ei lahene, pöörduge edasimüüja poole.
Süttib aku tõrke märgutuli.	Akus esineb kriitiline tõrge.	Pöörduge ettevõtte Husqvarna hooldusesinduse poole.

## TRANSPORTIMINE JA LADUSTAMINE

- Tamitud liitiumioonakud vastavad ohtlike ainete eeskirjade nõuetele.
- Täitke kaubanduslikule transpordile kehtestatud pakendamise ja märgistamise erinõudeid (sh kolmandate osapoolte või ekspediitorite teenuseid kasutades).
- Enne seadme lähetamist konsulteerige isikuga, kes on läbinud ohtlike ainete käitlemise alase erikoolituse. Järgige kõiki kehtivaid riiklikke eeskirju.
- Enne aku pakendisse asetamist katke kontaktid isoleerteibiga. Kahjustuste ja õnnetuste vältimiseks asetage aku pakendisse tihkelt.
- Ärge hoidke akut kohas, kus võib tekkida staatiline elekter. Ärge hoidke akut metallkastis.
- Pange aku kuiva, külmumiskindlasse, puhtasse ja sobiva temperatuuriga kohta.
- Hoidke akut ladustuskohas, mille temperatuur jääb vahemikku 5...25 °C. Hoidke aku eemal päikesevalgusest.
- Enne aku pikemaajalist hoistamist laadige see 30–50% ulatuses täis.
- Puhastage akut enne hoieulepanekut.

## Utiliseerimine

See sümbol tähendab, et seade ei kuulu olmejäätmete hulka. Taaskäideldge see elektri- ja elektroonikaseadmete kogumissüsteemi

## Heakskiidetud akulaadidajad

Akulaadija	QC330	QC500	40-C500X	40-C750X	40-C1000X4
Väljundpinge, V	36	36	36	36	36

kaudu. See aitab tagada kasutusea lõppu jõudnud seadmete nõuetekohase jäätmekäitluse. Lisateabe saamiseks võtke ühendust kohalike ametiasutuste, olmejäätmete teenuste, edasimüüja või jaemüüjaga. Vale kõrvaldamine võib potentsiaalselt ohtlike ainete sisalduse tõttu kahjustada keskkonda ja inimeste tervist.



**Märkus:** Sümbol asub tootel või toote pakendil.

## Registreeritud kaubamärgid

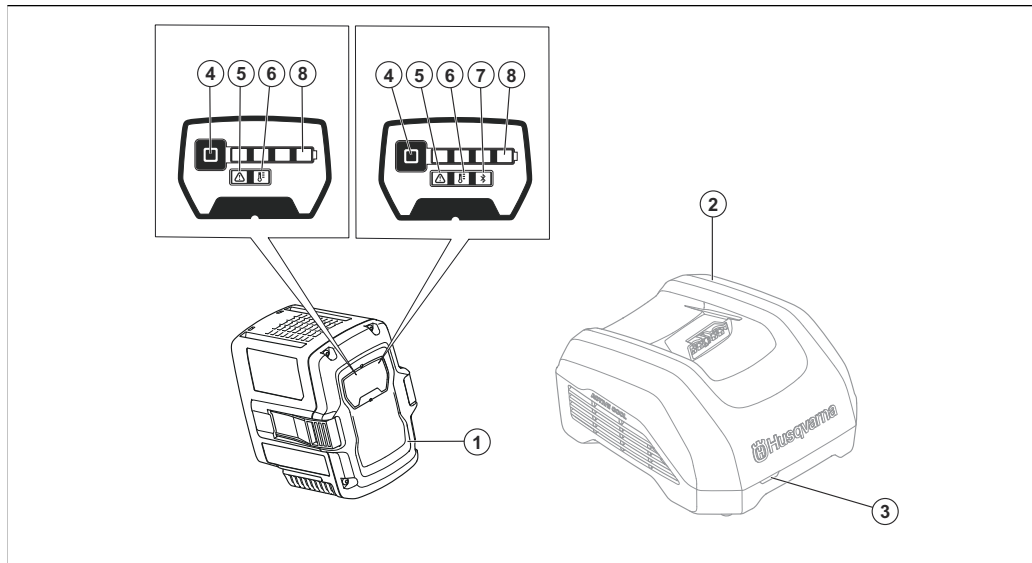
*Bluetooth®*-i sõnamärk ja logod on ettevõtte registreeritud kaubamärgid ja ettevõtte Husqvarna kasutab neid litsentsi alusel.

## TEHNILISED ANDMED

Tehnilised andmed leiata aku tüübisildilt.

<b>Akulaadlja</b>	<b>QC330</b>	<b>QC500</b>	<b>40-C500X</b>	<b>40-C750X</b>	<b>40-C1000X4</b>
<b>Sisendpinge, V</b>	100-240	100-240	100-240	100-240	100-240
<b>Sagedus, Hz</b>	50-60	50-60	50-60	50-60	50-60
<b>Võimsus, W</b>	330	500	500	750	1000

## TUOTTEEN KUVAUS



1. Akku
2. Akkulaturi (lisävaruste)
3. Laturin latauksen ja virheen merkkivalo
4. Akun varaustilan painike
5. Akun vian ilmaisin
6. Akun lämpötilan ilmaisin
7. Bluetooth®-merkkivalo (jos saatavilla)
8. Varaustilan ilmaisimet

## TUOTTEEN SYMBOLIT



Ole varovainen ja käytä tuotetta oikein. Tuote voi aiheuttaa käyttäjälle tai sivullisille vakavia vammoja tai kuoleman.



Lue käyttöohje huolellisesti ja varmista, että ymmärrät sen sisällön, ennen kuin alat käyttää tätä tuotetta.

**IPX4**

Suojattu roiskuvalta vedeltä.



Laitte täyttää voimassa olevien EY-direktiivien vaatimukset.

**UK  
CA**

Tämä tuote täyttää sovellettavissa olevien UK-säädösten vaatimukset.



Vie laite asianmukaiseen sähkö- ja elektroniikkalaitteiden keräyspisteeseen.



Laitetta tai sen pakkausta ei saa hävittää kotitalousjätteen mukana.



Älä upota akkua veteen.



Jos tuotteessa on langaton *Bluetooth®*-tekniikka: Tuotteen nimitarraan on merkitty symboli *Bluetooth®*. Katso kohta *Langaton Bluetooth®-tekniikka sivulla 72*.

---

**Huomautus:** Muita tuotteen symboleita/tarroja tarvitaan joillakin markkina-alueilla ilmaisemaan sertifiointivaatimuksia.

---

## TURVALLISUUSMÄÄRITELMÄT

Varoituksia, huomioita ja huomautuksia käytetään, kun jotakin käyttöohjeen osaa halutaan erityisesti korostaa.



**VAROITUS:** Tätä käytetään, jos käyttöohjeen noudattamatta jättämisestä voi seurata käyttäjän tai sivullisen vamma tai kuolema.



**HUOMAUTUS:** Tätä käytetään, jos käyttöohjeen noudattamatta jättämisestä voi seurata koneen, muiden materiaalien tai ympäristön vaurioituminen.

**Huomautus:** Tätä käytetään tietyissä tilanteissa tarvittavien lisätietojen antamiseen.

## KESKEISET TURVAOHJEET



**VAROITUS:** Lue kaikki turvavaroitukset ja kaikki ohjeet. Varoitusten ja ohjeiden noudattamisen laiminlyöminen voi johtaa sähköiskuun, tulipaloon ja/tai vakavaan tapaturmaan.

**Huomautus:** Pidä kaikki varoitukset ja ohjeet tallessa myöhempää käyttöä varten.

- Käytä vain hyväksytyjä Husqvarna-akkulatureita alkuperäisten Husqvarna-akkujen lataamiseen. Akkujen ohjelmisto on suojattu.
- Käytä ladattavia Husqvarna-hyväksytyjä akkuja vain kyseisten Husqvarna-tuotteiden virtalähteinä. Tapaturmien välttämiseksi akku ei saa käyttää muiden laitteiden virtalähteenä.
- Älä yritä purkaa tai korjata akkuja. Korjauksia saavat tehdä vain valtuutetut jälleenmyyjät.
- Pidä akku suojaossa auringonvalolta, kuumuudelta ja avotulelta. Akku voi aiheuttaa palo- ja/tai syöpymisvammoja.
- Älä käytä viallista tai vaurioitunutta akkuja tai akkulaturia.
- Älä altista akkuja mekaanisille iskuille.
- Pidä akku poissa lasten ulottuvilta.
- Pidä akku puhtaana ja kuivana.
- Jos akku liittimet likaantuvat, puhdista ne puhtaalla ja kuivalla rätillä.
- Irrota akku laturista, kun se on latautunut täyteen.
- Irrota akku tuotteesta, kun tuote ei ole käytössä ja kuljetuksen ajaksi.
- Säilytä akkuja varastossa kaukana metalliesineistä kuten nauloista, ruuveista ja koruista.

## KÄYTTÖ

- Aktivoi akku ennen käyttöä painamalla akun varaustilan painiketta.
- Akku on ladattava ennen ensimmäistä käyttökertaa. Käytä vain Husqvarna-hyväksytyjä akkulaturia. Katso kohta *Hyväksytyt akkulaturit sivulla 76*.
- Käytä akkuja ainoastaan -10–40 °C:n lämpötiloissa.
- Vähennä kuormaa ja/tai nopeutta, kun akun lämpötilan ilmaisin vilkkuu.

**Huomautus:** Jos akun lämpötila on alle 0 °C (32 °F), raskas kuorma saattaa aiheuttaa akussa väliaikaisen virhetilan.

- Käytä akkulaturia ainoastaan 5–40 °C:n (41–104 °F:n) ympäristölämpötiloissa.
- Akku ei lataudu, jos akun lämpötila on yli 50 °C (122°F).
- Painamalla akun varaustilan ilmaisinta näet akun varaustilan.

## Husqvarna Connect

Husqvarna Connect on ilmainen mobiililaitesovellus. Husqvarna Connect -sovelluksella saat lisätoimintoja Husqvarna-laitteeseen.

- Enemmän tuotetietoja.
- Tietoja koneen osista ja huolto-ohjeita.

Lisätietoja Husqvarna Connect -palvelusta on osoitteessa [www.husqvarna.com](http://www.husqvarna.com).

---

**Huomautus:** Husqvarna Connect -sovellus ei ole ladattavissa kaikilla markkina-alueilla. Lisätietoja saat huoltoliikkeestä.

---

### Husqvarna Connect -käytön aloittaminen

1. Lataa Husqvarna Connect -sovellus mobiililaitteeseesi.
2. Rekisteröi Husqvarna Connect -sovelluksessa.
3. Liitä ja rekisteröi laite Husqvarna Connect -sovelluksen ohjeiden mukaan.

---

**Huomautus:** Husqvarna Connect -sovellus ei ole ladattavissa kaikilla markkina-alueilla. Lisätietoja saat huoltoliikkeestä.

---

## Husqvarna Fleet Services™

Husqvarna Fleet Services™ on pilvipalvelu, joka tarjoaa kaupallisen laitekannan kalustovastaavalle yleiskuvan kaikista tuotteista. Husqvarna

Fleet Services™ 40-B140X -yhteensopiva. Lue lisää Husqvarna Fleet Services™ -palvelusta osoitteessa [www.husqvarna.com](http://www.husqvarna.com).

### Laitteen yhdistäminen Husqvarna Fleet Services™ -palveluun

1. Lataa Husqvarna Fleet Services™ -sovellus mobiililaitteeseesi.
2. Kirjautu sisään Husqvarna Fleet Services™ -sovellukseen.
3. Noudata ohjeita laitteen liittämisiksi Husqvarna Fleet Services™ -palveluun.

### Langaton Bluetooth®-tekniikka

Tuotteet, joissa on langaton Bluetooth®-tekniikka, voivat muodostaa yhteyden mobiililaitteisiin ja hyödyntää lisätoimintoja.

Langattoman Bluetooth®-tekniikan symboli syttyy, kun laitteeseen yhdistetään mobiililaite.



## Automaattiset langattomat laiteohjelmapäivitykset (akut, joissa on sisäänrakennettu Bluetooth®)

Akuissa, joissa on Bluetooth® uudet laiteohjelmistot ladataan ja asennetaan automaattisesti.

- Lataus alkaa, kun uusi laiteohjelmisto on saatavilla ja akku on liitetty Husqvarna Connect- tai Husqvarna Fleet Services™ -sovellukseen.
- Bluetooth®-merkkivalo palaa, kun akku on liitetty akunäytön ollessa aktiivinen.

- Laiteohjelmiston lataaminen kestää 10–15 minuuttia. Jos lataus keskeytyy tai epäonnistuu, akku yrittää ladata laiteohjelmiston uudelleen.
- Laiteohjelmiston asennus alkaa, kun lataus on kokonaan valmis ja akku ei ole käytössä tai latauksessa.
- Varaustilan LED-valot vilkkuvat laiteohjelmiston asennuksen aikana. Laiteohjelmiston asennus kestää 10–15 sekuntia.

## Akun lataaminen

Lataa akku ennen ensimmäistä käyttökertaa. Uuden akun varaustaso on 30 %. Painamalla akun varaustilan ilmaisinta näet akun varaustilan.



**HUOMAUTUS:** Lataa akku vain, kun ympäristön lämpötila on 5–40 °C.



**HUOMAUTUS:** Käytä akkua ainoastaan -10–40 °C:n lämpötiloissa.

**Huomautus:** Akku ei lataudu, jos akun lämpötila on yli 50 °C (122°F).

1. Aseta akku akkulatoriin. Kun laturin lataustilan ilmaisimien palaa, akku on oikein kiinni akkulatorissa.
2. Akku on täysin ladattu, kun kaikki akun varaustilan ilmaisimet palavat.
3. Irrota akku akkulatorista.

## Akun varaustila

Husqvarna-litiumioniakkua voi ladata tai käyttää sen varaustasosta riippumatta.

Varaustilan ilmaisimet	Akun varaustila
4 varaustilan ilmaisinta palaa	Akun varaustaso on 76–100 %.
3 varaustilan ilmaisinta palaa	Akun varaustaso on 51–75 %.
2 varaustilan ilmaisinta palaa	Akun varaustaso on 26–50 %.
1 varaustilan ilmaisinta palaa	Akun varaustaso on 11–25 %.
1 varaustilan ilmaisinta vilkkuu	Akun varaustaso on 0–10 %.

## VIANMÄÄRITYS

Oireet	Syy	Toimenpide
Akun virhetilan ilmaisin vilkkuu.	Akku on tyhjä.	Lataa akku.
	Raskas kuormitus samalla kun akun lämpötila on erittäin alhainen.	Lämmitä akkua. Voit esimerkiksi siirtää akun sätiloihin tai käyttää työkalua pienellä kuormalla, kunnes akku lämpenee.
	Akku ei toimi. Akun toiminta-alue on saavuttanut ylärajan.	Irrota akku tuotteesta. Odota 5 minuuttia. Paina akun merkkivalon painiketta.
Akun lämpötilan ilmaisin palaa.	Akkua ei voi käyttää, koska se on liian kylmä tai liian kuuma.	Säilytä akkua -10...40 °C:n lämpötilassa. Kun akun lämpötila on oikea, sitä voi käyttää.
Akun lämpötilan ilmaisin vilkkuu.	Akun lämpötila on lähellä raja-arvoa.	Vähennä nopeutta ja/tai kuormaa. Akun suorituskyky on optimaalinen, kun akun lämpötila on suositellulla alueella +10...+30 °C.
Akun lämpötilan ilmaisin palaa, kun akku on laturissa.	Lämpötilavaihtelu, akku on liian kylmä tai kuuma ladattavaksi.	Anna akun jäähtyä tai siirrä se sisätilaan lämpenemään. Kun akun lämpötila on oikea, akkua voi jälleen ladata. Käytä akkulaturia vain, kun ympäristön lämpötila on 5...40 °C. Pidä laturi poissa auringonvalosta. Jos ongelma jatkuu, ota yhteyttä jälleenmyyjään.
Akun vian ilmaisin syttyy.	Akussa on kriittinen virhe.	Ota yhteyttä Husqvarna-huoltoliikkeeseen.

## KULJETUS JA SÄILYTYS

- Mukana tulleet litiumioniakut ovat vaarallisten aineiden lainsäädännön määräysten mukaisia.
- Pakkausta ja merkintöjä koskevia erityismääräyksiä on noudatettava, myös kolmansien osapuolten tai huolitsijoiden järjestämässä tavarakuljetuksessa.
- Keskustele erityiskoulutuksen saaneen vaarallisten aineiden asiantuntijan kanssa ennen tuotteen lähettämistä. Noudata kaikkia kansallisia määräyksiä.
- Teippaa liittimet asettaessasi akun pakettiin. Vältä vahingot ja onnettomuudet asettamalla akku pakettiin tiukasti.
- Älä säilytä akkua paikassa, jossa on staattista sähköä. Älä säilytä akkua metallilaatikossa.
- Siirrä akku kuivaan, pakkaselta suojattuun ja siistiin paikkaan, jossa on sopiva lämpötila.
- Säilytä akkua varastossa, jossa lämpötila on 5–25 °C. Suojaa akku auringonvalolta.
- Lataa akku ennen pitkäaikaista säilytystä niin, että sen varaustaso on 30–50 %.
- Puhdista akku ennen sen siirtämistä säilytykseen.

## Hävittäminen

Symboli kertoo, että tuotetta ei saa hävittää kotitalousjätteen mukana. Kierrätä se paikallisen sähkö- ja elektroniikkalaitteiden keräysjärjestelmän

kautta. Tämä edistää asianmukaista jätteenkäsittelyä laitteiden elinkaaren lopussa. Lisätietoja saat paikallisilta viranomaisilta, jätehuoltopalveluista tai jälleenmyyjältä. Väärä hävittämistapa voi aiheuttaa ympäristölle ja ihmisille haittaa mahdollisten vaarallisten aineiden vuoksi.



---

**Huomautus:** Symboli on joko tuotteessa tai sen pakkauksessa.

---

## Rekisteröidyt tavaramerkit

*Bluetooth®*-sanamerkki ja -logot ovat :n omistamia rekisteröityjä tavaramerkkejä. Husqvarna käyttää kyseisiä merkkejä luvanvaraisesti.

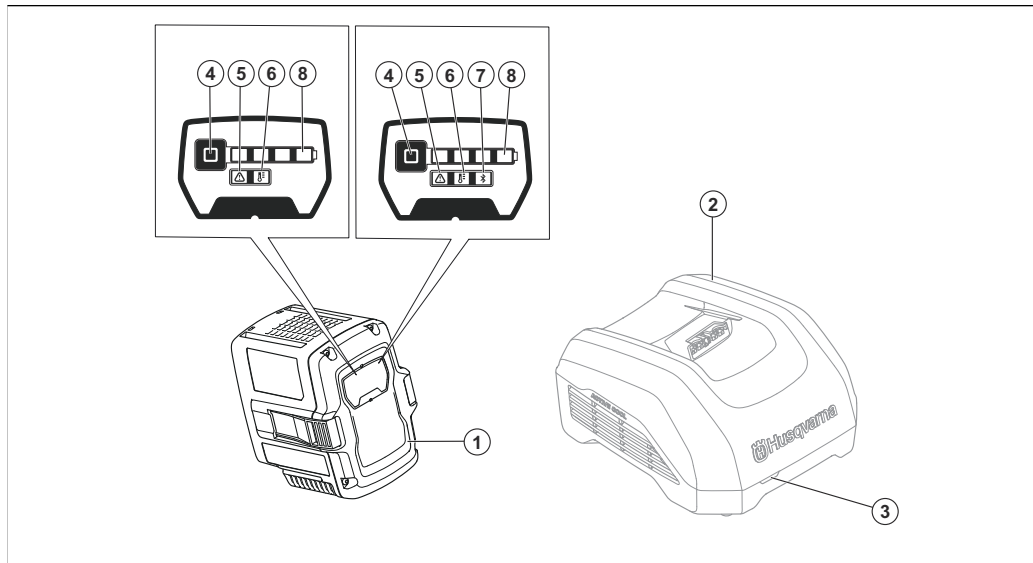
## TEKNISET TIEDOT

Tekniset tiedot ovat akun arvokilvessä.

## Hyväksytyt akkulaturit

Akkulaturi	QC330	QC500	40-C500X	40-C750X	40-C1000X4
Lähtöjännite, V	36	36	36	36	36
Tulojännite, V	100–240	100–240	100–240	100–240	100–240
Taajuus, Hz	50–60	50–60	50–60	50–60	50–60
Teho, W	330	500	500	750	1 000

## PRÉSENTATION DU PRODUIT



1. Batterie
2. Chargeur de batterie (accessoire)
3. Témoin de charge et d'erreur du chargeur
4. Indicateur de batterie
5. Témoin d'erreur sur la batterie
6. Indicateur de la température de la batterie
7. Témoin Bluetooth® (le cas échéant)
8. Témoins de charge pour l'état de charge

## SYMBOLES SUR LE PRODUIT



soyez prudent et utilisez le produit correctement. Ce produit peut causer des blessures graves, voire mortelles, à l'opérateur ou à d'autres personnes.



Lisez le manuel d'utilisation et assurez-vous de bien comprendre les instructions avant d'utiliser ce produit.

IPX4

Protection contre les éclaboussures d'eau.



Le produit est conforme aux directives CE en vigueur.

UK  
CA

Ce produit est conforme aux directives en vigueur au Royaume-Uni.



Déposez le produit dans un site de recyclage approprié pour équipements électriques et électroniques.



Le produit ou son emballage ne font pas partie des ordures ménagères.



Ne plongez pas la batterie dans l'eau.



Si le produit est doté de la technologie sans fil *Bluetooth*®. Le symbole *Bluetooth*® sera inscrit sur l'étiquette du nom du produit. Reportez-vous à la section *Bluetooth*® technologie sans fil à la page 81.

---

**Remarque:** Les autres symboles/autocollants présents sur le produit concernent des exigences de certification spécifiques à certaines zones commerciales.

---

## Symboles de conformité



FR

Cet appareil,  
ses cordons,  
et batterie  
se recyclent

À DÉPOSER  
EN MAGASIN



À DÉPOSER  
EN DÉCHÈTERIE



Points de collecte sur [www.quefairedemesdechets.fr](http://www.quefairedemesdechets.fr)  
Privilégiez la réparation ou le don de votre appareil !

Ce produit est conforme aux directives applicables du décret français n° 2014-1577. Ne jetez pas ce produit dans les déchets ménagers. Il doit être mis au rebut conformément aux réglementations environnementales locales en vigueur.

## DÉFINITIONS DE SÉCURITÉ

Des avertissements, des recommandations et des remarques sont utilisés pour souligner des parties spécialement importantes du manuel.



**AVERTISSEMENT:** Symbole utilisé en cas de risque de blessures ou de mort pour l'opérateur ou les personnes à proximité si les instructions du manuel ne sont pas respectées.



**REMARQUE:** Symbole utilisé en cas de risque de dommages pour le produit, d'autres matériaux ou les environs si les instructions du manuel ne sont pas respectées.

**Remarque:** Symbole utilisé pour donner des informations supplémentaires pour une situation donnée.

## CONSIGNES DE SÉCURITÉ IMPORTANTES



**AVERTISSEMENT:** Lisez tous les avertissements et toutes les instructions de sécurité. Le non-respect des consignes et des instructions peut être à l'origine d'un choc électrique, d'un incendie et/ou de blessures graves.

**Remarque:** Conservez tous les avertissements de sécurité et toutes les instructions.

- Utilisez uniquement des chargeurs de batterie Husqvarna homologués pour charger les batteries Husqvarna d'origine. Les batteries sont codées par logiciel.
- Utilisez des batteries rechargeables homologuées Husqvarna en tant qu'alimentation électrique pour les produits Husqvarna correspondants uniquement. Afin d'éviter toute blessure, n'utilisez pas la batterie comme source d'alimentation pour d'autres produits.
- N'essayez pas de démonter ou de réparer la batterie. Toutes les réparations doivent être effectuées uniquement par un concessionnaire agréé.
- Protégez la batterie des rayons directs du soleil, de la chaleur et des flammes nues. La batterie peut provoquer des brûlures et/ou des brûlures chimiques.
- N'utilisez pas de batterie ou de chargeur de batterie défectueux ou endommagé.

- Ne soumettez pas la batterie à des chocs mécaniques.
- Tenez la batterie hors de portée des enfants.
- Maintenez la batterie propre et sèche.
- Nettoyez les bornes de la batterie avec un chiffon propre et sec si elles sont sales.
- Ne conservez pas la batterie dans le chargeur de batterie lorsqu'elle est complètement chargée.
- Retirez la batterie du produit lorsqu'elle n'est pas utilisée et pendant le transport.
- Conservez les batteries en stock à distance des objets métalliques, tels que les clous, les vis ou les bijoux.

## UTILISATION

- Appuyez sur le bouton du témoin de batterie pour mettre la batterie sous tension avant utilisation.
- La batterie doit être chargée avant sa première utilisation. Utilisez toujours un chargeur de batterie homologué Husqvarna. Reportez-vous à la section *Chargeurs de batterie homologués à la page 84*.
- N'utilisez la batterie que si la température ambiante est comprise entre -10 °C (14 °F) et 40 °C (104 °F).
- Diminuez la charge de travail et/ou la vitesse lorsque l'indicateur de température de la batterie clignote.

---

**Remarque:** une charge de travail importante lorsque la température de la batterie est inférieure à 0 °C (32 °F) peut entraîner une erreur temporaire de la batterie.

---

- N'utilisez le chargeur de batterie que si la température ambiante est comprise entre 5 °C (41 °F) et 40 °C (104 °F).
- La batterie ne charge pas si sa température est supérieure à 50 °C (122 °F).

- Appuyez sur le bouton de l'indicateur de batterie pour obtenir des informations sur l'état de charge de la batterie.

## Husqvarna Connect

Husqvarna Connect est une application gratuite pour votre appareil mobile. L'application Husqvarna Connect offre des fonctions étendues à votre produit Husqvarna.

- Informations produit détaillées.
- Informations et aide sur les pièces et l'entretien du produit.

Pour plus d'informations sur Husqvarna Connect, voir [www.husqvarna.com](http://www.husqvarna.com).

---

**Remarque:** L'application Husqvarna Connect n'est pas disponible au téléchargement sur tous les marchés. Pour davantage d'informations, contactez votre atelier d'entretien.

---

### Pour commencer à utiliser Husqvarna Connect

1. Téléchargez l'application Husqvarna Connect sur votre appareil mobile.
  2. Enregistrez-vous sur l'application Husqvarna Connect.
  3. Suivez les instructions de l'application Husqvarna Connect pour vous connecter et enregistrer le produit.
- 

**Remarque:** L'application Husqvarna Connect n'est pas disponible au téléchargement sur tous les marchés. Pour davantage d'informations, contactez votre atelier d'entretien.

---

## Husqvarna Fleet Services™

Husqvarna Fleet Services™ est une solution cloud qui permet au gestionnaire de parc machines d'avoir un aperçu de tous les produits.

Husqvarna Fleet Services™ peut être ajouté à 40-B140X. Pour en savoir plus sur Husqvarna Fleet Services™ reportez-vous à [www.husqvarna.com](http://www.husqvarna.com).

### Se connecter au produit avec Husqvarna Fleet Services™

1. Téléchargez l'application Husqvarna Fleet Services™ sur votre appareil mobile.
2. Connectez-vous à l'application Husqvarna Fleet Services™.
3. Suivez les instructions pour appairer le produit avec Husqvarna Fleet Services™.

### Bluetooth® technologie sans fil

Les produits dotés de la technologie sans fil Bluetooth® intégrée peuvent se connecter aux appareils mobiles et activer des fonctionnalités supplémentaires.

Le symbole de la technologie sans fil *Bluetooth®* s'allume lorsque votre appareil mobile est connecté au produit.



### Mettre à jour le firmware par liaison radio (pour les batteries avec Bluetooth® intégré)

Les batteries avec Bluetooth® téléchargent et installent automatiquement les nouveaux firmwares.

- Le téléchargement démarre lorsqu'un nouveau firmware est disponible et que la batterie est connectée à Husqvarna Connect ou à Husqvarna Fleet Services™.

- Le témoin Bluetooth® s'affiche lorsque la batterie est connectée alors que l'écran de la batterie est actif.
- Le téléchargement du firmware dure 10-15 minutes. Si le téléchargement s'arrête ou échoue, la batterie tente à nouveau de télécharger le firmware.
- L'installation du firmware commence lorsque le téléchargement est terminé et que la batterie n'est pas en cours d'utilisation ou de chargement.
- Les témoins LED d'état de charge clignotent pendant l'installation du firmware. L'installation du firmware dure 10-15 secondes.

### Pour charger la batterie

Chargez la batterie avant la première utilisation. Une batterie neuve est chargée à 30 %. Appuyez sur le bouton de l'indicateur de batterie pour obtenir des informations sur l'état de charge de la batterie.



**REMARQUE:** Ne chargez la batterie que si la température ambiante est comprise entre 5 °C (41 °F) et 40 °C (114 °F).



**REMARQUE:** N'utilisez la batterie que si la température ambiante est comprise entre -10 °C (14 °F) et 40 °C (104 °F).

**Remarque:** La batterie ne charge pas si sa température est supérieure à 50 °C (122 °F).

1. Placez la batterie dans le chargeur de batterie. Lorsque le témoin de charge s'allume sur le chargeur de batterie, la batterie est correctement branchée sur le chargeur de batterie.
2. La batterie est entièrement chargée lorsque tous les témoins de charge situés sur la batterie sont allumés.
3. Dégagez la batterie du chargeur de batterie.

## Niveau de charge de la batterie

Une batterie au lithium-ion Husqvarna peut être chargée ou utilisée à tous les niveaux de charge.

Témoins de charge	État de la batterie (état de charge)
4 témoins de charge sont allumés	La batterie est chargée à 76 % – 100 %.

Témoins de charge	État de la batterie (état de charge)
3 témoins de charge sont allumés	La batterie est chargée à 51 % – 75 %.
2 témoins de charge sont allumés	La batterie est chargée à 26 % – 50 %.
1 témoin de charge est allumé	La batterie est chargée à 11 % – 25 %.
1 témoin de charge clignote	La batterie est chargée à 0 % – 10 %.

## RECHERCHE DE PANNE

Symptômes	Cause	Action
Le témoin d'erreur de la batterie clignote.	La batterie est vide.	Rechargez la batterie.
	Charge de travail importante associée à une température de batterie très basse.	Réchauffez la batterie. Par exemple, placez-la à l'intérieur ou faites fonctionner le produit à basse vitesse jusqu'à ce que la batterie soit chaude.
	La batterie ne fonctionne pas. La limite de plage de fonctionnement de la batterie a été atteinte.	Retirez la batterie du produit. Attendez 5 minutes. Appuyez sur le bouton du témoin de la batterie.

Symptômes	Cause	Action
L'indicateur de température de la batterie est allumé.	La batterie est trop froide ou trop chaude pour être utilisée.	Maintenez la batterie à une température ambiante comprise entre -10 °C (14 °F) et 40 °C (104 °F). Lorsque la température de la batterie est correcte, elle peut à nouveau être utilisée.
L'indicateur de température de la batterie clignote.	La batterie est proche de ses limites de température.	Réduisez la vitesse et/ou la charge de travail. Pour des performances optimales, maintenez la batterie à une température comprise entre +10 °C (50 °F) et +30 °C (86 °F).
L'indicateur de température de la batterie est allumé lorsque la batterie se trouve dans le chargeur.	Écart de température, la batterie est trop froide ou trop chaude pour être chargée.	Laissez la batterie refroidir ou déplacez-la à l'intérieur pour la réchauffer. Lorsque la température de la batterie est correcte, elle peut à nouveau être chargée. Veillez à utiliser le chargeur dans un endroit où la température ambiante est comprise entre 5 °C (41 °F) et 40 °C (104 °F). Maintenez le chargeur à l'abri de la lumière du soleil. Si le problème persiste, parlez-en à votre revendeur.
Le témoin d'erreur de la batterie s'allume.	La batterie présente une erreur critique.	Contactez votre atelier d'entretien Husqvarna.

## TRANSPORT ET STOCKAGE

- Les batteries Li-ion fournies respectent les exigences de la législation sur les marchandises dangereuses.
- Vous devez respecter l'exigence spécifique relative à l'emballage et aux étiquettes pour les transports commerciaux, y compris par des tiers et des transitaires.
- Consultez un expert en matières dangereuses avant d'expédier le produit. Respectez les lois nationales en vigueur.

- Mettez du ruban adhésif sur les contacts lorsque vous placez la batterie dans un emballage. Placez la batterie dans l'emballage de façon hermétique afin d'éviter tout dommage ou accident.
- Ne conservez pas la batterie dans un endroit présentant un risque d'électricité statique. Ne conservez pas la batterie dans une boîte métallique.
- Conservez la batterie dans un endroit sec, propre et à l'abri du gel à une température correcte.

- Conservez la batterie dans un endroit où la température est comprise entre 5 °C (41 °F) et 25 °C (77 °F). Maintenez la batterie à l'abri de la lumière.
- Chargez la batterie entre 30 % et 50 % avant de la remiser pendant de longues périodes.
- Nettoyez la batterie avant de la remiser.

## Mise au rebut

Ce symbole indique que le produit ne fait pas partie des déchets ménagers. Recyclez-le par le biais de votre système de collecte local pour les équipements électriques et électroniques. Cela contribue à une bonne gestion des déchets en fin de vie. Contactez les autorités locales, les services des ordures ménagères, votre revendeur ou votre détaillant pour plus d'informations. Une mise au rebut incorrecte peut avoir des effets négatifs potentiels sur l'environnement et la santé, en raison de la présence potentielle de substances dangereuses.



## Chargeurs de batterie homologués

Chargeur de batterie	QC330	QC500	40-C500X	40-C750X	40-C1000X4
Tension de sortie, V	36	36	36	36	36
Tension d'entrée, V	100-240	100-240	100-240	100-240	100-240

---

**Remarque:** Le symbole apparaît sur le produit ou l'emballage du produit.

---

## Marques déposées

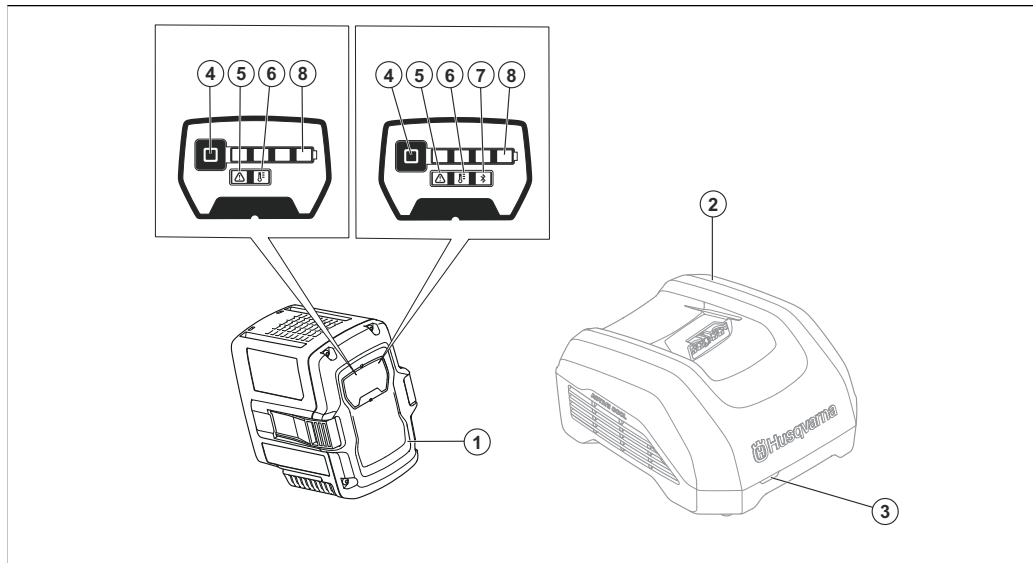
La marque et les logos *Bluetooth®* sont des marques déposées appartenant à , et toute utilisation de ces marques par Husqvarna est régie par une licence.

## CARACTÉRISTIQUES TECHNIQUES

Pour les données techniques, reportez-vous à la plaque signalétique de la batterie.

<b>Chargeur de batterie</b>	<b>QC330</b>	<b>QC500</b>	<b>40-C500X</b>	<b>40-C750X</b>	<b>40-C1000X4</b>
<b>Fréquence, Hz</b>	50-60	50-60	50-60	50-60	50-60
<b>Puissance, W</b>	330	500	500	750	1 000

## PREGLED PROIZVODA



1. Baterija
2. Punjač baterije (dodatna oprema)
3. Indikator punjenja i pogreške na punjaču
4. Gumb indikatora baterije
5. Indikator pogreške na bateriji
6. Indikator temperature baterije
7. Bluetooth® indikator (ako je primjenjivo)
8. Indikator punjenja za stanje napunjenosti

## SIMBOLI NA PROIZVODU



Budite oprezni i pravilno upotrebljavajte ovaj proizvod. Ovaj proizvod može izazvati teške ozljede ili smrt rukovatelja ili drugih osoba.



Pažljivo pročitajte korisnički priručnik i dobro usvojite sadržaj uputa prije upotrebe proizvoda.

**IPX4**

Zaštićen je od prskanja vodom.



Proizvod ispunjava mjerodavne direktive EZ.

**UK  
CA**

Ovaj je proizvod u skladu s važećim direktivama UK-a.



Reciklirajte proizvod na odgovarajućem odlagalištu otpada za električnu i elektroničku opremu.



Ni proizvod ni njegova ambalaža ne spadaju u kućanski otpad.



Ne smijete stavljati bateriju u vodu.



Ako je proizvod opremljen *Bluetooth*® bežičnom tehnologijom. Simbol *Bluetooth*® bit će označen na naljepnici s nazivom proizvoda. Pogledajte *Bluetooth*® bežična tehnologija na stranici 89.

**Napomena:** Drugi simboli/naljepnice na proizvodu odnose se na zahtjeve za certifikaciju za neka tržišna područja.

## SIGURNOSNE DEFINICIJE

Upozorenjima, oprezima i napomenama naglašavaju se posebno važni dijelovi priručnika.



**UPOZORENJE:** Upotrebljava se kada nepoštivanje uputa iz priručnika može uzrokovati smrt ili ozljede rukovatelja ili promatrača.



**OPREZ:** Upotrebljava se kada nepoštivanje uputa iz priručnika može uzrokovati oštećenje proizvoda ili drugih materijala u neposrednoj blizini.

**Napomena:** Koristi se prikaz neophodnih dodatnih informacija za zadanu situaciju.

## VAŽNE SIGURNOSNE UPUTE



**UPOZORENJE:** Pročitajte sva sigurnosna upozorenja i sve upute. Nepridržavanje upozorenja i uputa može uzrokovati strujni udar, požar i/ili teške ozljede.

**Napomena:** Spremite sva upozorenja i upute.

- Za punjenje originalnih baterija tvrtke Husqvarna upotrebljavajte samo odobrene punjače baterije Husqvarna. Baterije su softverski kodirane.

- Upotrebljavajte isključivo odobrene Husqvarna punjive baterije za napajanje odgovarajućih proizvoda tvrtke Husqvarna. Bateriju nemojte upotrebljavati za napajanje drugih proizvoda jer postoji opasnost od ozljeda.
- Bateriju nemojte rastavljati niti pokušavati popraviti. Sve popravke mora obavljati samo ovlašteni distributer.
- Bateriju zaštitite od sunčeve svjetlosti, vrućine i otvorenog plamena. Baterija može uzrokovati opekline i/ili kemijske opekline.
- Nemojte upotrebljavati neispravnu ili oštećenu bateriju ni punjač baterije.
- Bateriju nemojte izlagati mehaničkim udarima.
- Bateriju držite podalje od djece.
- Bateriju održavajte čistom i suhom.
- Ako se kontakti baterijskog kompleta zaprljaju, obrišite ih čistom suhom krpom.
- Kad se baterija napuni, uklonite je iz punjača.
- Dok proizvod ne upotrebljavate i tijekom transporta, uklonite bateriju iz njega.
- Baterije skladištite dalje od metalnih predmeta poput čavala, vijaka ili nakita.

## RUKOVANJE

- Pritisnite gumb indikatora baterije kako biste pokrenuli bateriju prije upotrebe.
- Prije prve upotrebe bateriju morate napuniti. Uvijek upotrebljavajte odobrene punjače baterije tvrtke Husqvarna. Pogledajte *Odobreni punjači baterije na stranici 93*.
- Bateriju upotrebljavajte samo pri temperaturama okoline između -10 °C (14 °F) i 40 °C (104 °F).
- Smanjite opterećenje i/ili brzinu kada indikator temperature baterije treperi.

---

**Napomena:** Veliko radno opterećenje, kada je temperatura baterije manja od 0 °C (32 °F), mogu uzrokovati privremenu pogrešku baterije.

- Punjač baterije upotrebljavajte samo pri temperaturama okoline između 5 °C (41 °F) i 40 °C (104 °F).
- Baterija se neće puniti ako je njezina temperatura veća od 50 °C (122 °F).
- Pritisnite gumb indikatora baterije da biste saznali stanje napunjenosti baterije.

## Husqvarna Connect

Husqvarna Connect je besplatna aplikacija za mobilni uređaj. Aplikacija Husqvarna Connect pruža vam dodatne funkcije za vaš proizvod Husqvarna.

- Opširnije informacije o proizvodu.
- Dodatne informacije i pomoć za dijelove i servisiranje proizvoda.

Više informacija o Husqvarna Connect potražite na [www.husqvarna.com](http://www.husqvarna.com).

---

**Napomena:** Aplikacija Husqvarna Connect nije na svim tržištima dostupna za preuzimanje. Za više informacija obratite se servisnom distributeru.

### Početak rada s Husqvarna Connect

1. Preuzmite aplikaciju Husqvarna Connect na svoj mobilni uređaj.
2. Registrirajte se u aplikaciji Husqvarna Connect.
3. Pratite korake iz uputa u aplikaciji Husqvarna Connect kako biste se povezali i registrirali proizvod.

---

**Napomena:** Aplikacija Husqvarna Connect nije na svim tržištima dostupna za preuzimanje. Za više informacija obratite se servisnom distributeru.

## Husqvarna Fleet Services™

Husqvarna Fleet Services™ rješenje je u oblaku koje upravitelju komercijalne flote omogućuje pregled svih proizvoda. Husqvarna Fleet Services™ moguće je dodati 40-B140X. Više informacija o uslugama Husqvarna Fleet Services™ potražite na web-mjestu [www.husqvarna.com](http://www.husqvarna.com).

### Povezivanje s proizvodom s Husqvarna Fleet Services™

1. Preuzmite aplikaciju Husqvarna Fleet Services™ na mobilni uređaj.
2. Prijavite se u aplikaciju Husqvarna Fleet Services™.
3. Pratite upute za uparivanje proizvoda s Husqvarna Fleet Services™.

### Bluetooth® bežična tehnologija

Proizvodi s ugrađenom bežičnom tehnologijom Bluetooth® mogu se povezati s mobilnom uređajima, čime se omogućuju dodatne funkcije.

Simbol za *Bluetooth*® bežičnu tehnologiju pojavljuje se kada je vaš mobilni uređaj povezan s proizvodom.



## Ažuriranje zračnog prijenosa ugrađenog softvera (za baterije s ugrađenim Bluetooth®)

Baterije s Bluetooth® automatski preuzimaju i instaliraju novi ugrađeni softver.

- Preuzimanje započinje kada je dostupan novi ugrađeni softver i kada je baterija priključena na Husqvarna Connect ili Husqvarna Fleet Services™.
- Indikator Bluetooth® pokazuje kada je baterija priključena dok je zaslon baterije aktivan.
- Preuzimanje ugrađenog softvera traje 10 – 15 minuta. Ako se preuzimanje zaustavi ili ne uspije, baterija će ponovo pokušati preuzeti ugrađeni softver.
- Instalacija ugrađenog softvera započinje kada je preuzimanje dovršeno i baterija se ne koristi ili se ne puni.
- LED indikatori stanja napunjenosti pulsiraju tijekom instalacije ugrađenog softvera. Instalacija ugrađenog softvera traje 10 – 15 sekundi.

## Zamjena baterije

Prije prve upotrebe napunite bateriju. Nova baterija napunjena je na 30%. Pritisnite gumb indikatora baterije da biste saznali stanje napunjenosti baterije.



**OPREZ:** Bateriju punite isključivo na temperaturama okoline između 5 °C (41 °F) i 40 °C (114 °F).



**OPREZ:** Bateriju upotrebljavajte samo pri temperaturama okoline između -10 °C (14 °F) i 40 °C (104 °F).

**Napomena:** Baterija se neće puniti ako je njezina temperatura veća od 50 °C (122 °F).

1. Postavite bateriju u punjač baterije. Kada se uključi indikator punjenja na punjaču baterije, baterija je pravilno priključena na punjač.
2. Baterija je potpuno napunjena kada su uključeni svi indikatori punjenja na bateriji.
3. Izvadite bateriju iz punjača baterije.

## Status punjača baterije

Litij-ionsku bateriju tvrtke Husqvarna možete puniti ili upotrebljavati pri bilo kojoj razini napunjenosti.

Indikatori punjenja	Stanje baterije (stanje napunjenosti)
Uključena su 4 indikatora punjenja	Baterija je napunjena 76 % – 100 %.
Uključena su 3 indikatora punjenja	Baterija je napunjena 51 % – 75 %.
Uključena su 2 indikatora punjenja	Baterija je napunjena 26 % – 50 %.
Uključen je 1 indikator punjenja	Baterija je napunjena 11 % – 25 %.
1 indikator punjenja treperi	Baterija je napunjena 0 % – 10 %.

## RJEŠAVANJE PROBLEMA

Simptomi	Uzrok	Postupak
Indikator pogreške na bateriji treperi.	Baterija je prazna.	Napunite bateriju.
	Veliko radno opterećenje u kombinaciji s vrlo niskom temperaturom baterije.	Zagrijte bateriju. Na primjer, premjestite je u zatvoreni prostor ili radite pri maloj brzini dok se baterija ne zagrije.
	Baterija ne radi. Raspon rada baterije je u granicama.	Izvadite bateriju iz proizvoda. Pričekajte pet minuta. Pritisnite gumb indikatora baterije.
Indikator temperature baterije je UKLJUČEN.	Baterija je prehladna ili prevruća za upotrebu.	Bateriju upotrebljavajte u rasponu temperatura okoline od -10 °C (14 °F) do 40 °C (104 °F). Kada baterija postigne odgovarajuću temperaturu, možete je ponovo upotrijebiti.
Indikator temperature baterije treperi.	Baterija je blizu ograničenja temperature.	Smanjite brzinu i/ili opterećenje. Za optimalne performanse bateriju upotrebljavajte u preferiranom rasponu temperatura okoline od +10 °C (50 °F) do +30 °C (86 °F).
Indikator temperature baterije je UKLJUČEN dok je baterija na punjaču.	Odstupanje od temperature, baterija je prehladna ili prevruća za upotrebu.	Pričekajte da se baterija ohladi ili je premjestite van da se zagrije. Kada baterija postigne odgovarajuću temperaturu, možete je ponovo puniti. Punjač upotrebljavajte isključivo na temperaturama između 5 °C (41 °F) i 40 °C (104 °F). Punjač držite podalje od sunčeve svjetlosti. Ako se problem nastavi pojavljivati, obratite se trgovcu.

Simptomi	Uzrok	Postupak
Uključuje se indikator pogreške za bateriju.	Baterija ima kritičnu grešku.	Obratite se servisnom zastupniku tvrtke Husqvarna.

## PRIJEVOZ I SKLADIŠTENJE

- Isporučene litij-ionske baterije podliježu zahtjevima propisa o opasnim proizvodima.
- Pridržavajte se posebnih zahtjeva o pakiranju i označavanju u komercijalnom transportu, uključujući one trećih strana i prijevoznika.
- Prije slanja proizvoda obratite se osobi s posebnom obukom za opasni materijal. Pridržavajte se svih mjerodavnih nacionalnih propisa.
- Kada bateriju stavljate u pakiranje, kontakte prelijepite trakom. Učvrstite bateriju u pakiranju da biste onemogućili oštećenja i nezgode.
- Bateriju nemojte spremati u prostor u kojem može nastati statički elektricitet. Bateriju nemojte čuvati u metalnoj kutiji.
- Postavite proizvod u suh i čist prostor odgovarajuće temperature i zaštićen od smrzavanja.
- Skladištite bateriju na mjestima s temperaturom između 5 °C (41 °F) i 25 °C (77 °F). Bateriju držite podalje od sunčeve svjetlosti.
- Prije dugotrajnog skladištenja bateriju napunite 30 % – 50 %.
- Očistite bateriju prije njezina skladištenja.

## Zbrinjavanje u otpad

Simbol označava proizvod koji se ne ubraja u kućanski otpad. Reciklirajte ga s pomoću lokalnog sustava za sakupljanje električne i elektroničke opreme.

To pridonosi ispravnom upravljanju otpadom dotrajale opreme. Informacije zatražite od lokalnih vlasti, komunalne službe, vašeg trgovca ili prodavača. Neispravno odlaganje može imati negativne učinke na okoliš i ljudsko zdravlje zbog mogućeg postojanja opasnih tvari.



**Napomena:** Simbol se nalazi na proizvodu ili pakovanju proizvoda.

## Registrirani zaštitni znakovi

Natpis i logotipi *Bluetooth®* registrirani su zaštitni znakovi u vlasništvu tvrtke i tvrtka Husqvarna za svaku upotrebu tih znakova posjeduje licenciju.

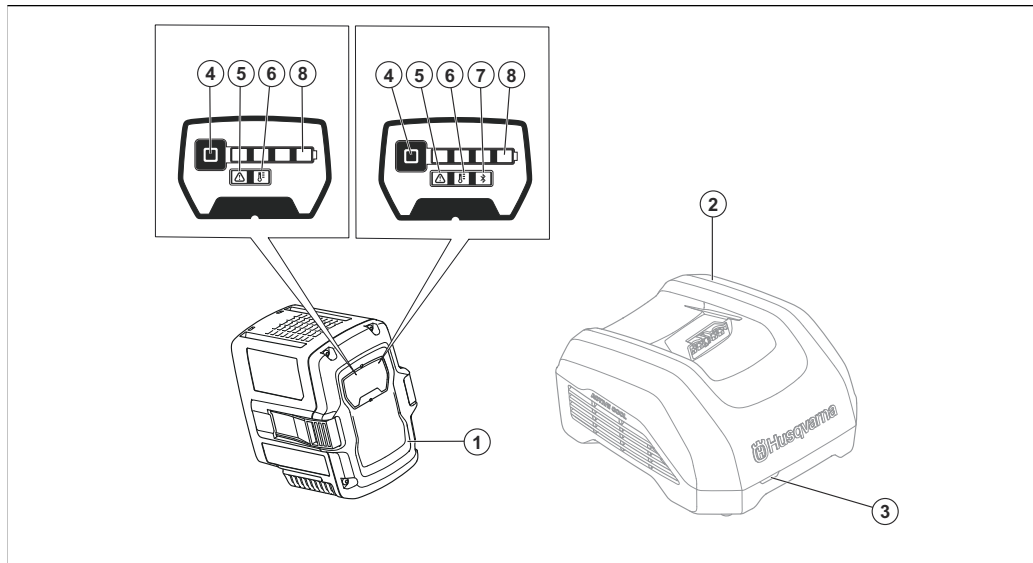
## TEHNIČKI PODACI

Tehničke podatke potražite na natpisnoj pločici baterije.

## Odobreni punjači baterije

Punjač baterije	QC330	QC500	40-C500X	40-C750X	40-C1000X4
Izlazni napon, V	36	36	36	36	36
Ulazni napon, V	100 – 240	100 – 240	100 – 240	100 – 240	100 – 240
Frekvencija, Hz	50 – 60	50 – 60	50 – 60	50 – 60	50 – 60
Snaga, W	330	500	500	750	1000

## A TERMÉK ÁTTEKINTÉSE



1. Akkumulátor
2. Akkumulátortöltő (tartozék)
3. Töltés- és hibajelző a töltőn
4. Akkumulátorjelző gomb
5. Hibajelző az akkumulátoron
6. Akkumulátor-hőmérséklet jelzőlámpa
7. Bluetooth® jelzőlámpa (ha van)
8. Töltöttségi állapot jelzőlámpa

## A TERMÉKEN TALÁLHATÓ JELZÉSEK



Körültekintően járjon el, és megfelelően használja a terméket. A gép a kezelő és mások súlyos sérülését és halálát is okozhatja.



Olvassa el a használati utasítást, és a termék használatba vétele előtt mindenképpen legyen tisztában a benne foglaltakkal.

IPX4

Fröccsenő víz ellen védett.



Ez a termék megfelel a vonatkozó EK-irányelveknek.

UK  
CA

A termék megfelel a vonatkozó egyesült királyságbeli irányelveknek.



A termék újrahasznosítását egy megfelelő, az elektromos és elektronikus berendezések újrahasznosítására szolgáló ponton kell elvégezni.



A termék és a termék csomagolása nem minősül háztartási hulladéknak.



Ne merítse vízbe az akkumulátort.



Ha a termék *Bluetooth®* vezeték nélküli technológiával is rendelkezik, A *Bluetooth®* szimbólum fel van tüntetve a terméknév címkéjén. Lásd: *Bluetooth® vezeték nélküli technológia 98. oldal*on.

---

**Megjegyzés:** A terméken szereplő többi jelölés/címke néhány piac specifikus vizsgáztatási követelményeire vonatkozik.

---

## BIZTONSÁGI MEGHATÁROZÁSOK

A figyelmeztetések, óvintézkedések és megjegyzések a használati utasítás kiemelten fontos részeire hívják fel a figyelmet.



**FIGYELMEZTETÉS:** Akkor használatos, ha a kézikönyv utasításainak be nem tartása esetén fennáll a kezelő vagy a közelben tartózkodók sérülésének vagy halálának veszélye.



**VIGYÁZAT:** Akkor használatos, ha a kézikönyv utasításainak be nem tartása esetén fennáll a vagyoni kár, illetve a termék vagy a környező terület károsodásának veszélye.

**Megjegyzés:** További információt biztosít az adott helyzetben szükséges tennivalókról.

## FONTOS BIZTONSÁGI ELŐÍRÁSOK



**FIGYELMEZTETÉS:** Olvassa el az összes biztonsági figyelmeztetést és az összes utasítást. A figyelmeztetések és az utasítások figyelmen kívül hagyása áramütést, tüzet és/vagy komoly sérülést okozhat.

**Megjegyzés:** Tegyen el minden figyelmeztetést és utasítást.

- A Husqvarna által jóváhagyott akkumulátortöltőt kizárólag eredeti Husqvarna akkumulátorok töltésére használja. Az akkumulátorok szoftveresen kódolva vannak.
- A jóváhagyott tölthető Husqvarna akkumulátorokat kizárólag a kompatibilis Husqvarna termékek tápellátására használja. Ne használja az akkumulátort más eszközök áramforrásaként, mivel ez balesetveszélyes.
- Ne próbálkozzon az akkumulátor szétszerelésével vagy megjavításával. Minden javítást csak márkakereskedő végezhet el.
- Tartsa távol az akkumulátort a közvetlen napsütéstől, hőtől és nyílt lángtól. Az akkumulátor súlyos égési, illetve vegyi égési sérüléseket okozhat.
- Ne használjon meghibásodott vagy sérült akkumulátort vagy akkumulátortöltőt.
- Ne tegye ki az akkumulátort mechanikai behatásoknak.
- Az akkumulátor gyermekektől elzárva tartandó.
- Az akkumulátort tartsa tisztán és szárazon.
- Ha bekoszolódnak, az akkumulátorsarukat tiszta és száraz ruhával tisztítsa meg.
- Ha az akkumulátor teljesen feltöltődött, vegye ki a töltőből.
- Használaton kívül és a szállításhoz vegye ki az akkumulátort a termékből.
- A tárolás során tartsa az akkumulátorokat távol a fém tárgyaktól, például szegektől, csavaroktól és ékszerektől.

## KEZELÉS

- Nyomja meg akkumulátorjelző gombot az akkumulátor indításához használat előtt.
- Az akkumulátort az első használat előtt fel kell tölteni. Mindig jóváhagyott Husqvarna akkumulátortöltőt használjon. Lásd: *Jóváhagyott akkumulátortöltők 101. oldalon.*

- Az akkumulátort csak -10°C és 40°C közötti környezeti hőmérséklet mellett használja.
- Csökkentse a munkaterhelést és/vagy a sebességet, amikor az akkumulátor hőmérsékletjelzője villog.

---

**Megjegyzés:** Ha az akkumulátor hőmérséklete erős munkaterhelés mellett 0 °C (32 °F) alá csökken, az az akkumulátor átmeneti meghibásodását okozhatja.

- Az akkumulátortöltőt csak 5 °C és 40 °C közötti környezeti hőmérséklet mellett használja.
- 50°C feletti hőmérséklet esetén az akkumulátor nem töltődik fel.
- Nyomja meg az akkumulátorjelző gombot az akkumulátor töltöttségi állapotára vonatkozó információk megtekintéséhez.

## Husqvarna Connect

Az Husqvarna Connect egy ingyenes mobilalkalmazás. A Husqvarna Connect alkalmazás kibővített funkciókat biztosít Husqvarna termékéhez.

- Bővebb termékinformációk.
- Információk és segítség a termékalkatrészekkel és a szervizeléssel kapcsolatban.

A Husqvarna Connect szolgáltatásokkal kapcsolatos további információkért lásd: [www.husqvarna.com](http://www.husqvarna.com).

---

**Megjegyzés:** A Husqvarna Connect alkalmazás nem érhető el minden piacon. További tájékoztatásért forduljon az illetékes szakszervizhez.

### A Husqvarna Connect használatának megkezdése

1. Töltse le az Husqvarna Connect alkalmazást mobil eszközére.

2. Regisztráljon egy fiókot a Husqvarna Connect alkalmazásban.
3. A termék csatlakoztatásához és regisztrálásához kövesse a Husqvarna Connect alkalmazásban megjelenő utasításokat.

---

**Megjegyzés:** A Husqvarna Connect alkalmazás nem érhető el minden piacon. További tájékoztatásért forduljon az illetékes szakszervizhez.

## Husqvarna Fleet Services™

A Husqvarna Fleet Services™ egy felhőalapú megoldás, amely áttekintést nyújt az összes termékről a kereskedelmi flottakezelő számára. A Husqvarna Fleet Services™ hozzáadható a következőkhöz: 40-B140X. Ha szeretne többet megtudni a Husqvarna Fleet Services™ szolgáltatásokról, nézze meg a [www.husqvarna.com](http://www.husqvarna.com) oldalt.

### A termék csatlakoztatása a Husqvarna Fleet Services™ szolgáltatásokhoz

1. Töltse le az Husqvarna Fleet Services™ alkalmazást mobil eszközére.
2. Jelentkezzen be a Husqvarna Fleet Services™ alkalmazásba.
3. Végezze el a termék és a Husqvarna Fleet Services™ párosítását az utasítások szerint.

## Bluetooth® vezeték nélküli technológia

Beépített Bluetooth® vezeték nélküli technológiával ellátott termékek esetén a termék csatlakoztatható mobilkészülékekhez, és így további funkciók is elérhetővé válnak.

A(z) Bluetooth® vezeték nélküli technológia szimbóluma akkor világít, amikor a mobilkészülék csatlakoztatva van a termékhez.



## Firmware frissítése vezeték nélkül (Bluetooth® funkcióval rendelkező akkumulátorok esetében)

A Bluetooth® funkcióval rendelkező akkumulátorok automatikusan letöltik és telepítik az új firmware-t.

- A letöltés akkor kezdődik, ha új firmware áll rendelkezésre, és az akkumulátor csatlakozik a Husqvarna Connect alkalmazáshoz vagy a Husqvarna Fleet Services™ szolgáltatáshoz.
- A Bluetooth® jelzőlámpa jelzi, ha az akkumulátor csatlakoztatva van, miközben az akkumulátor kijelzője aktív.
- A firmware letöltése 10–15 percet vesz igénybe. Ha a letöltés megszakad vagy sikertelen, az akkumulátor újra megpróbálja letölteni a firmware-t.
- A firmware telepítése akkor kezdődik, amikor a letöltés befejeződött, és az akkumulátor nincs használatban vagy töltődik.
- A firmware telepítése során a töltöttségi állapotot jelző LED-jelzőlámpák villognak. A firmware telepítése 10–15 másodpercet vesz igénybe.

## Az akkumulátor töltése

Az első használat előtt tölts fel az akkumulátort. Az új akkumulátor töltöttsége 30%. Nyomja meg az akkumulátorjelző gombot az akkumulátor töltöttségi állapotára vonatkozó információk megtekintéséhez.



**VIGYÁZAT:** Az akkumulátort csak 5°C (41°F) és 40°C (114°F) közötti környezeti hőmérséklet esetén töltsse.



**VIGYÁZAT:** Az akkumulátort csak -10°C és 40°C közötti környezeti hőmérséklet mellett használja.

**Megjegyzés:** 50°C feletti hőmérséklet esetén az akkumulátor nem töltődik fel.

1. Helyezze az akkumulátort az akkumulátortöltőbe. Ha az akkumulátortöltőn lévő töltésjelző világítani kezd, az akkumulátor megfelelően érintkezik az akkumulátortöltővel.
2. Ha az akkumulátor teljesen feltöltődött, az akkumulátoron lévő összes töltésjelző világít.
3. Vegye ki az akkumulátort a töltőből.

## Akkumulátortöltési állapot

A Husqvarna lítiumion-akkumulátorok bármilyen töltöttségi szintnél tölthetők vagy használhatók.

Töltésjelzők	Az akkumulátor állapota (töltöttségi állapot)
4 töltésjelző világít	Az akkumulátor töltöttsége 76–100%-os.
3 töltésjelző világít	Az akkumulátor töltöttsége 51–75%-os.
2 töltésjelző világít	Az akkumulátor töltöttsége 26–50%-os.

Töltésjelzők	Az akkumulátor állapota (töltöttségi állapot)
1 töltésjelző világít	Az akkumulátor töltöttsége 11–25%-os.
1 töltésjelző villog	Az akkumulátor töltöttsége 0–10%-os.

## HIBAELHÁRÍTÁS

Hibajelenségek	Ok	Teendő
Az akkumulátor hibajelzője villog.	Az akkumulátor lemerült.	Töltse fel az akkumulátort.
	Nagyon alacsony akkumulátor-hőmérséklet nagy munkaterhelés mellett.	Melegítse fel az akkumulátort. Például vigye beltérbe, vagy működtesse alacsony sebességgel, amíg az akkumulátor fel nem melegszik.
	Az akkumulátor nem működik. Az akkumulátor a működési tartománya határértékén van.	Vegye ki az akkumulátort a termékből. Várjon 5 percet. Nyomja meg az töltöttségjelző gombot.
Az akkumulátor-hőmérséklet jelzője VILÁGÍT.	Az akkumulátor túl hideg vagy túl meleg a használatához.	Az akkumulátort -10 °C (14 °F) és 40 °C (104 °F) közötti környezeti hőmérsékleten tárolja. Ha az akkumulátor hőmérséklete megfelelő, ismét használható.

Hibajelenségek	Ok	Teendő
Az akkumulátor-hőmérséklet jelzője villog.	Az akkumulátor hőmérséklete a határérték közelében van.	Csökkentse a sebességet és/vagy a munkaterhelést. Az akkumulátort +10 °C (50 °F) és +30 °C (86 °F) közötti környezeti hőmérsékleten tárolja az optimális teljesítmény érdekében.
Az akkumulátor-hőmérséklet jelzője VILÁGÍT, amikor az akkumulátor a töltőben van.	Hőmérséklet-ingadozás, az akkumulátor túl hideg vagy túl meleg a töltéshez.	Hagyja lehűlni, vagy vigye beltéri helyiségbe, és melegítse fel az akkumulátort. Ha az akkumulátor hőmérséklete megfelelő, ismét tölthető. A töltőt csak 5 °C (41 °F) és 40 °C (104 °F) közötti környezeti hőmérséklet esetén használja. A töltő napfénytől távol tartandó. Ha a probléma továbbra is fennáll, vegye fel a kapcsolatot márkakereskedőjével.
Az akkumulátor hibajelzője világít.	Az akkumulátorban kritikus hiba lépett fel.	Forduljon az illetékes Husqvarna márkakereskedőhöz.

## SZÁLLÍTÁS ÉS RAKTÁROZÁS

- A mellékelt lítium-ion akkumulátorokra a veszélyes anyagokra vonatkozó jogszabályok követelményei érvényesek.
- Kereskedelmi szállításnál – harmadik fél és szállítmányozó cégek esetén is – be kell tartani a csomagolásra és címkézésre vonatkozó speciális előírásokat.
- A termék elküldése előtt forduljon egy veszélyes anyagok tekintetében szakképzett személyhez. Tartsa be az összes vonatkozó nemzeti előírást.
- Ha az akkumulátort becsomagolja, az érintkezőket le kell fedni ragasztószalaggal. A sérülések és balesetek elkerülése érdekében szorosan csomagolja be az akkumulátort.

- Ne tartsa az akkumulátort olyan helyen, ahol elektrosztatikus töltés lehet jelen. Ne tartsa az akkumulátort fém dobozban.
- Helyezze az akkumulátort száraz, fagymentes és tiszta helyre, ahol megfelelő a hőmérséklet.
- Az akkumulátort olyan helyen tárolja, ahol a hőmérséklet 5 °C és 25 °C között van. Az akkumulátort napfénytől távol tartandó.
- Hosszú ideig való tárolás előtt töltsen fel az akkumulátort 30–50%-ra.
- Tárolás előtt tisztítsa meg az akkumulátort.

## Hulladékkezelés

A szimbólum azt jelzi, hogy a termék nem minősül háztartási hulladéknak. Hasznosítsa újra az elektromos és elektronikus berendezések helyi gyűjtőrendszerében. Ez hozzájárul az élettartam végi hulladékkezeléshez.

További információért forduljon a helyi hatóságokhoz, a hulladék ártalmatlanítási szolgáltatást végző vállalkozáshoz, a szervizkereskedőjéhez vagy kiskereskedőhöz. A helytelen ártalmatlanítás potenciálisan negatív hatással lehet a környezetre és az emberi egészségre a veszélyes anyagok esetleges jelenléte miatt.



**Megjegyzés:** A szimbólum a terméken vagy annak csomagolásán található.

## Jóváhagyott akkumulátortöltők

Akkumulátortöltő	QC330	QC500	40-C500X	40-C750X	40-C1000X4
Kimeneti feszültség, V	36	36	36	36	36
Bemeneti feszültség, V	100–240	100–240	100–240	100–240	100–240
Frekvencia, Hz	50–60	50–60	50–60	50–60	50–60
Teljesítmény, W	330	500	500	750	1000

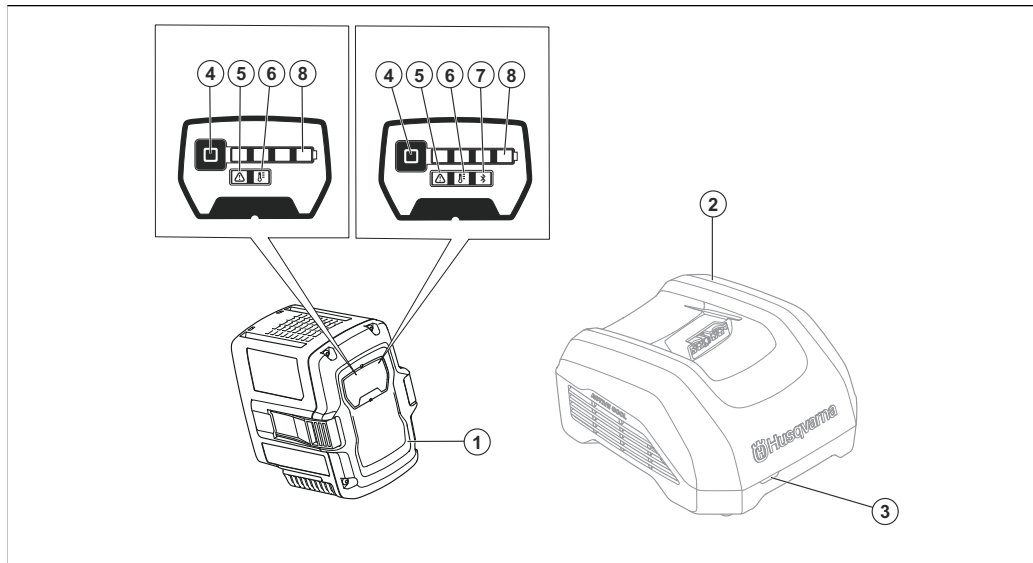
## Bejegyzett védjegyek

A *Bluetooth®* szóvédjegy és embléma a(z) bejegyzett védjegye, és ezen jelzések Husqvarna általi használata licencelés keretében történik.

## MŰSZAKI ADATOK

A műszaki adatokat lásd az akkumulátor típus tábláján.

## PANORAMICA DEL PRODOTTO



1. Batteria
2. Caricabatterie (accessorio)
3. Indicatore di carica e di errore sul caricabatterie
4. Pulsante indicatore dello stato della batteria
5. Indicatore di errore sulla batteria
6. Spia temperatura della batteria
7. Indicatore Bluetooth® (se applicabile)
8. Indicatori del livello di carica

## SIMBOLI RIPORTATI SUL PRODOTTO



Prestare attenzione e utilizzare il prodotto correttamente. Il prodotto può causare gravi lesioni o morte dell'operatore o altre persone.



Leggere attentamente il Manuale dell'operatore e accertarsi di aver compreso le istruzioni prima di utilizzare questo prodotto.

**IPX4**

Protezione contro gli spruzzi d'acqua.



Il prodotto è conforme alle direttive CE vigenti.

**UK  
CA**

Il presente prodotto è conforme alle direttive del Regno Unito vigenti.



Riciclare il prodotto in un punto di riciclaggio applicabile per apparecchiature elettriche ed elettroniche.



Il prodotto o l'imballaggio del prodotto non è un rifiuto domestico.



Non immergere la batteria in acqua.



Se il prodotto include la tecnologia wireless *Bluetooth*®. Il simbolo *Bluetooth*® sarà presente sull'etichetta del nome del prodotto. Fare riferimento a *Bluetooth*® tecnologia wireless alla pagina 106.

---

**Nota:** I restanti simboli/decalcomanie sul prodotto riguardano particolari requisiti necessari per ottenere la certificazione in determinate aree commerciali.

---

## DEFINIZIONI DI SICUREZZA

Le avvertenze, le precauzioni e le note sono utilizzate per evidenziare le parti importanti del manuale.



**AVVERTENZA:** Utilizzato se è presente un rischio di lesioni o morte dell'operatore o di passanti nel caso in cui le istruzioni del manuale non vengano rispettate.



**ATTENZIONE:** Utilizzato se è presente un rischio di danni al prodotto, ad altri materiali oppure alla zona adiacente nel caso in cui le istruzioni del manuale non vengano rispettate.

**Nota:** Utilizzato per fornire ulteriori informazioni necessarie in una determinata situazione.

## ISTRUZIONI DI SICUREZZA IMPORTANTI



**AVVERTENZA:** Leggere attentamente tutte le avvertenze e le istruzioni di sicurezza. La mancata osservanza delle avvertenze e delle istruzioni può dare luogo a scosse elettriche, incendi e/o gravi lesioni.

**Nota:** Conservare tutte le avvertenze e le istruzioni.

- Utilizzare solo i caricabatterie approvati Husqvarna per caricare le batterie originali Husqvarna. Le batterie sono codificate mediante software.
- Utilizzare le batterie Husqvarna ricaricabili approvate come alimentazione per i soli prodotti Husqvarna in questione. Per evitare il rischio di lesioni, non utilizzare la batteria come fonte di alimentazione per altri dispositivi.
- Non tentare di smontare o riparare la batteria. Tutte le riparazioni devono essere eseguite esclusivamente da un concessionario autorizzato.
- Tenere la batteria lontano dalla luce del sole, dal calore o da fiamme libere. La batteria può causare bruciaciture e/o ustioni chimiche.
- Non utilizzare una batteria o un caricabatterie difettoso o danneggiato.
- Non causare shock meccanico alla batteria.
- Tenere la batteria fuori dalla portata dei bambini.
- Tenere la batteria pulita e asciutta.
- Pulire i terminali della batteria con un panno pulito e asciutto, se necessario.
- Non tenere la batteria nel caricabatterie quando è completamente carica.
- Rimuovere la batteria quando non si usa il prodotto e durante il trasporto.
- Conservare le batterie lontano da oggetti metallici, come ad esempio chiodi, viti o gioielli.

## FUNZIONAMENTO

- Premere il pulsante indicatore dello stato della batteria per avviare la batteria prima dell'utilizzo.
- È necessario ricaricare la batteria prima di utilizzarla per la prima volta. Utilizzare solo caricabatterie approvati Husqvarna. Fare riferimento a *Caricabatterie omologati alla pagina 109*.

- Utilizzare la batteria soltanto quando la temperatura ambiente è compresa tra -10 °C (14 °F) e 40 °C (104 °F).
- Ridurre il carico di lavoro e/o la velocità quando l'indicatore di temperatura della batteria lampeggia.

---

**Nota:** Un carico di lavoro pesante con la temperatura della batteria inferiore a 0 °C (32 °F) può causare un errore temporaneo della batteria.

---

- Utilizzare il caricabatterie soltanto quando la temperatura ambiente è compresa tra 5 °C (41 °F) e 40 °C (104 °F).
- La batteria non si carica se la sua temperatura è superiore a 50 °C (122 °F).
- Premere il pulsante indicatore dello stato della batteria per ricevere le informazioni sullo stato di carica della batteria.

## Husqvarna Connect

Husqvarna Connect è un'app gratuita per i dispositivi mobili. L'app Husqvarna Connect fornisce funzioni estese per il prodotto Husqvarna.

- Informazioni aggiuntive sul prodotto.
- Dettagli, guida, parti del prodotto e manutenzione.

Per ulteriori informazioni su Husqvarna Connect, fare riferimento a [www.husqvarna.com](http://www.husqvarna.com).

---

**Nota:** L'app Husqvarna Connect non è disponibile per il download in tutti i mercati. Rivolgersi al centro di assistenza per maggiori informazioni.

---

### Primo utilizzo di Husqvarna Connect

1. Scaricare l'app Husqvarna Connect sul proprio dispositivo mobile.

2. Registrarsi nell'app Husqvarna Connect.
  3. Seguire le istruzioni dell'app Husqvarna Connect per collegare e registrare il prodotto.
- 

**Nota:** L'app Husqvarna Connect non è disponibile per il download in tutti i mercati. Rivolgersi al centro di assistenza per maggiori informazioni.

---

## Husqvarna Fleet Services™

Husqvarna Fleet Services™ è una soluzione su cloud che fornisce ai responsabili della flotta commerciale una panoramica di tutti i prodotti. Husqvarna Fleet Services™ può essere aggiunto a 40-B140X. Per ulteriori informazioni su Husqvarna Fleet Services™ fare riferimento al sito [www.husqvarna.com](http://www.husqvarna.com).

### Collegamento al prodotto tramite Husqvarna Fleet Services™

1. Scaricare l'app Husqvarna Fleet Services™ sul dispositivo mobile.
2. Eseguire il login all'app Husqvarna Fleet Services™.
3. Attenersi alle istruzioni relative all'abbinamento del prodotto a Husqvarna Fleet Services™.

## Bluetooth® tecnologia wireless

I prodotti dotati di tecnologia wireless Bluetooth® integrata possono connettersi ai dispositivi mobili e abilitare funzioni aggiuntive.

Il simbolo per la tecnologia wireless Bluetooth® si accende quando il dispositivo mobile è collegato al prodotto.



## Aggiornamento del firmware Over The Air (per batterie con Bluetooth® integrato)

Le batterie con Bluetooth® scaricano e installano automaticamente il nuovo firmware.

- Il download viene avviato quando è disponibile un nuovo firmware e la batteria è collegata a Husqvarna Connect oppure a Husqvarna Fleet Services™.
- L'indicatore Bluetooth® mostra quando la batteria è collegata mentre il display della batteria è attivo.
- Il download del firmware richiede 10-15 minuti. Se il download si interrompe o non riesce, la batteria tenta di scaricare nuovamente il firmware.
- L'installazione del firmware ha inizio quando il download è completo e la batteria non è in uso o in carica.
- I LED indicano l'impulso dello stato di carica durante l'installazione del firmware. L'installazione del firmware richiede 10-15 secondi.

## Ricarica della batteria

Caricare la batteria prima del primo utilizzo. Una batteria nuova è carica al 30%. Premere il pulsante indicatore dello stato della batteria per ricevere le informazioni sullo stato di carica della batteria.



**ATTENZIONE:** Caricare la batteria solo con una temperatura ambiente compresa tra 5 °C (41 °F) e 40 °C (114 °F).



**ATTENZIONE:** Utilizzare la batteria soltanto quando la temperatura ambiente è compresa tra -10 °C (14 °F) e 40 °C (104 °F).

**Nota:** La batteria non si carica se la sua temperatura è superiore a 50 °C (122 °F).

1. Inserire la batteria nel caricabatteria. Quando l'indicatore di carica sul caricabatterie si accende, la batteria è collegata correttamente al caricabatterie.
2. La batteria è completamente carica quando tutti gli indicatori di carica della batteria sono accesi.
3. Rimuovere la batteria dal caricabatterie.

## Stato di ricarica della batteria

È possibile utilizzare o caricare una batteria agli ioni di litio Husqvarna a tutti i livelli di carica.

Indicatori di carica	Stato della batteria (stato di carica)
4 indicatori di carica sono accesi	La batteria è carica al 76% - 100%.
3 indicatori di carica sono accesi	La batteria è carica al 51% - 75%.
2 indicatori di carica sono accesi	La batteria è carica al 26% - 50%.

Indicatori di carica	Stato della batteria (stato di carica)
1 indicatore di carica è acceso	La batteria è carica al 11% - 25%.
1 indicatore di carica lampeggia	La batteria è carica al 0% - 10%.

## RICERCA DEI GUASTI

Sintomi	Causa	Azione
L'indicatore di errore della batteria lampeggia.	La batteria è scarica.	Caricare la batteria.
	Carico di lavoro pesante in combinazione con la temperatura della batteria molto bassa.	Lasciare riscaldare la batteria. Ad esempio, spostando il dispositivo all'interno o azionandolo a bassa velocità finché la batteria non si riscalda.
	La batteria non funziona. La carica di funzionamento della batteria è al limite.	Rimuovere la batteria dal prodotto. Attendere 5 minuti. Premere il pulsante dell'indicatore della batteria.
L'indicatore di temperatura della batteria è acceso.	La batteria è troppo fredda o troppo calda per essere usata.	Utilizzare la batteria a una temperatura ambiente compresa tra -10 °C (14 °F) e 40 °C (104 °F). Quando la batteria ha la temperatura corretta, può essere usata di nuovo.
L'indicatore di temperatura della batteria lampeggia.	La batteria sta per superare i limiti della temperatura.	Ridurre la velocità e/o il carico di lavoro. Per prestazioni ottimali, utilizzare la batteria a una temperatura ambiente compresa tra +10 °C (50 °F) e +30 °C (86 °F).

Sintomi	Causa	Azione
L'indicatore di temperatura della batteria è acceso quando la batteria si trova nel caricabatteria.	Deviazione di temperatura, la batteria è troppo fredda o troppo calda per poter essere caricata.	Lasciare raffreddare la batteria o spostarla all'interno per riscaldarla. Quando la batteria raggiunge la temperatura corretta, può essere usata di nuovo. Assicurarsi di utilizzare il caricabatteria solo con una temperatura ambiente compresa tra 5 °C (41 °F) e 40 °C (104 °F). Tenere il caricabatteria lontano dalla luce solare. Se il problema persiste, contattare il rivenditore.
L'indicatore di errore della batteria si accende.	La batteria presenta un errore critico.	Contattare il rivenditore con servizio di assistenza Husqvarna.

## TRASPORTO E RIMESSAGGIO

- Le batterie agli ioni di litio in dotazione rispettano i requisiti di legge sulle merci pericolose.
- Rispettare i requisiti speciali riportati sulla confezione e sulle etichette per il trasporto commerciale, comprese quelle di terzi e corrieri.
- Parlare con personale che ha seguito una formazione specifica in materiali pericolosi prima di inviare il prodotto. Rispettare tutte le norme nazionali vigenti.
- Quando si inserisce la batteria in un contenitore, applicare del nastro adesivo sui contatti. Inserire la batteria nel contenitore in modo da garantirne la massima aderenza per evitare danni e incidenti.
- Non conservare la batteria in aree elettricamente statiche. Non conservare mai la batteria in una scatola di metallo.
- Mettere la batteria in un luogo asciutto, non soggetto a gelate e pulito con una temperatura corretta.
- Stoccare la batteria a una temperatura compresa fra 5 °C (41 °F) e 25 °C (77 °F). Tenere la batteria lontano dalla luce solare.

- Caricare la batteria dal 30% al 50% prima di immagazzinarla per lunghi periodi.
- Pulire la batteria prima di stoccarla.

## Smaltimento

Questo simbolo indica che il prodotto non è un rifiuto domestico. Riciclarlo tramite il sistema di raccolta locale per le apparecchiature elettriche ed elettroniche. Ciò contribuisce a una corretta gestione dei rifiuti al termine del ciclo di vita. Per informazioni, contattare le autorità locali, i servizi di smaltimento dei rifiuti domestici, il concessionario o il rivenditore di zona. Lo smaltimento non corretto può avere potenziali effetti negativi sull'ambiente e sulla salute, a causa della potenziale presenza di sostanze pericolose.



---

**Nota:** Il simbolo compare sul prodotto o sull'imballaggio.

---

## Marchi registrati

Il marchio denominativo e i logo *Bluetooth*<sup>®</sup> sono marchi registrati di proprietà di e qualsiasi utilizzo di tali marchi da parte di Husqvarna è soggetto a licenza.

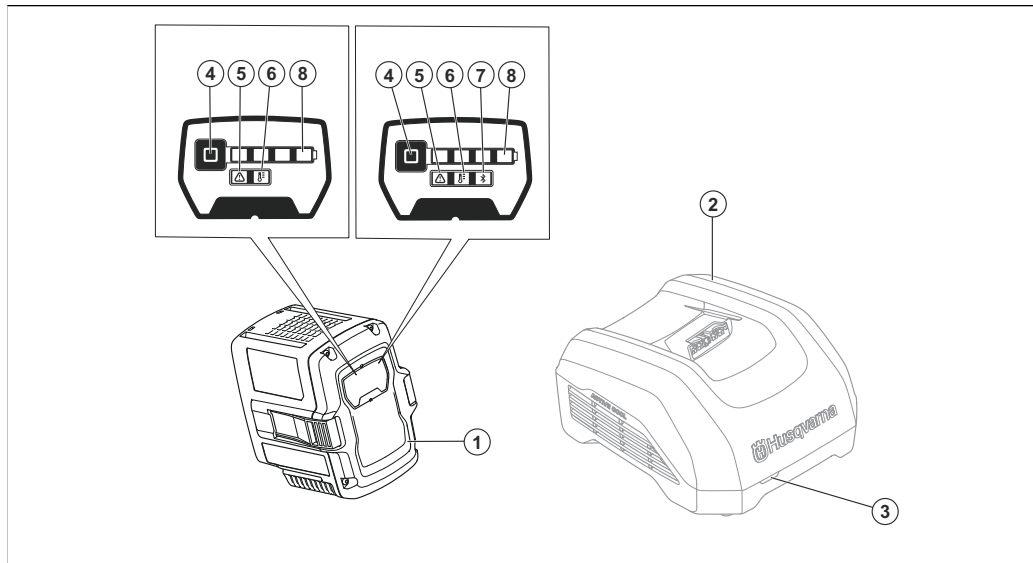
## Caricabatterie omologati

Caricabatterie	QC330	QC500	40-C500X	40-C750X	40-C1000X4
Tensione di uscita, V	36	36	36	36	36
Tensione di entrata, V	100-240	100-240	100-240	100-240	100-240
Frequenza, Hz	50-60	50-60	50-60	50-60	50-60
Potenza, W	330	500	500	750	1000

## DATI TECNICI

Per i dati tecnici, fare riferimento alla targhetta dati di funzionamento della batteria.

## 製品の概要



1. バッテリー
2. バッテリー充電器 (アクセサリ)
3. 充電器の充電およびエラーインジケータ
4. バッテリーインジケータボタン
5. バッテリーのエラーインジケータ
6. バッテリー温度インジケータ
7. Bluetooth® インジケータ (該当する場合)
8. 充電インジケータ (充電状態の表示)

## 製品に表記されるシンボルマーク



十分に注意し、本製品を正しく使用してください。本製品により、作業者や付近にいる人が重傷を負う、または死亡するおそれがあります。



本製品を使用する前に、この取扱説明書をよくお読みになり、指示内容をよく理解してください。

IPX4

水の飛沫から保護します。

CE

本製品は EC 指令適合製品です。

UK  
CA

この製品は該当する UK 規制に準拠しています。



電気 電子機器の適切な処理方法でリサイクルしてください。



本製品や本製品のパッケージは、一般廃棄物ではありません。



バッテリーは水の中に入れてください。



本製品が Bluetooth® ワイヤレステクノロジーに対応していることを示します。Bluetooth® マークは製品名のラベルに表示されています。Bluetooth® ワイヤレステクノロジー 113 ページを参照してください。

**注記：** 本製品に付いている他のシンボル / 銘板は、一部の商業地域に向けた認定条件を示します。

## 安全性の定義

警告、注意、注記は、取扱説明書の特に重要な部分を示しています。



**警告：** 取扱説明書の指示に従わない場合、使用者が負傷したり、死亡したりするが、あるいは付近の人に損傷を与える危険があることを意味します。



**注意：** 取扱説明書の指示に従わない場合、製品や他の物品、または隣接するエリアに損傷を与える危険があることを意味します。

**注記：** 特定の状況で必要とされる詳細情報を提供するために使用されます。

## 重要な安全上の手引き



**警告：** 警告および指示はすべて読んでください。警告や指示に従わない場合、感電、火災、あるいは深刻な傷害を招くことがあります。

**注記：** すべての警告および説明を保管してください。

- 認可された Husqvarna のバッテリーの充電には、Husqvarna 純正バッテリー充電器のみを使用してください。バッテリーはソフトウェアで暗号化されています。

- 再充電可能な Husqvarna 認定バッテリーのみを、対応する Husqvarna 製品の電源として使用してください。負傷を防ぐため、このバッテリーを他の装置の電源として使用しないでください。
- バッテリーを分解したり、修理しようとしたりしないでください。すべての修理は、正規代理店のみ実施できます。
- バッテリーは直射日光や熱、裸火から保護してください。バッテリーによりやけどや化学熱傷を負うおそれがあります。
- 故障または破損したバッテリーまたはバッテリー充電器は使用しないでください。
- バッテリーに機械的な衝撃を与えないでください。
- バッテリーは子供が近づけない場所に保管してください。
- バッテリーは清潔かつ乾燥した状態で保管してください。
- バッテリーの端子の汚れは、清潔で乾燥した布で清掃してください。
- バッテリーが完全に充電されたら、バッテリーをバッテリー充電器から外してください。
- 使用しないときや搬送中は、本製品からバッテリーを取り外してください。
- バッテリーはくぎ、ネジ、または宝飾品などの金属から離して保管してください。

## 操作

- バッテリーインジケータボタンを押し、使用前にバッテリーを始動します。
- バッテリーは、最初に使用する前に充電する必要があります。必ず Husqvarna 認定バッテリー充電器を使用してください。認可されたバッテリー充電器 117 ページを参照してください。
- バッテリーは、周囲の温度が  $-10^{\circ}\text{C}$  ~  $40^{\circ}\text{C}$  (  $14$  ~  $104^{\circ}\text{F}$  ) の場合のみ使用してください。
- バッテリー温度インジケータが点滅しているときは、作業負荷や速度を下げてください。

---

**注記：** バッテリー温度が 0 °C ( 32 °F ) 未満の場合、負荷が高いと一時的なバッテリーエラーが発生する可能性があります。

- バッテリー充電器は、周囲の温度が 5 °C ( 41 °F ) ~ 40 °C ( 104 °F ) の場合にのみ使用してください。
- バッテリーの温度が 50 °C ( 122 °F ) を超えると、バッテリーは充電されません。
- バッテリーインジケータボタンを押すと、バッテリーの充電状態の情報が表示されます。

## Husqvarna Connect

Husqvarna Connect は、モバイルデバイス用の無料アプリです。Husqvarna Connect アプリは、お持ちの Husqvarna 製品の拡張機能を提供します。

- 拡張製品情報。
- 製品の部品とサービスに関する情報とヘルプ。

Husqvarna Connect について詳しくは、[www.husqvarna.com](http://www.husqvarna.com) を参照してください。

---

**注記：** Husqvarna Connect アプリは一部の市場ではダウンロードできません。詳しくは、サービス代理店までお問い合わせください。

---

### Husqvarna Connect の使い方

1. Husqvarna Connect アプリをモバイルデバイスにダウンロードします。
2. Husqvarna Connect アプリで登録を行います。
3. Husqvarna Connect アプリの指示に従い、本製品を接続して登録します。

---

**注記：** Husqvarna Connect アプリは一部の市場ではダウンロードできません。詳しくは、サービス代理店までお問い合わせください。

---

## Husqvarna Fleet Services™

Husqvarna Fleet Services™ は、産業用フリート管理者にすべての製品の概要を通知するクラウドソリューションです。Husqvarna Fleet Services™ は、40-B140X に追加できます。Husqvarna Fleet Services™ の詳細については、[www.husqvarna.com](http://www.husqvarna.com) を参照してください。

### 本製品と Husqvarna Fleet Services™ の接続方法

1. Husqvarna Fleet Services™ アプリをモバイルデバイスにダウンロードします。
2. Husqvarna Fleet Services™ アプリにログオンします。
3. 本製品と Husqvarna Fleet Services™ のペアリングの手順に従ってください。

### Bluetooth® ワイヤレステクノロジー

内蔵 Bluetooth® ワイヤレステクノロジーを搭載した製品は、モバイルデバイスに接続して追加機能を使用することができます。

モバイルデバイスを製品に接続すると、Bluetooth® ワイヤレス技術のマークが表示されます。



## ファームウェアの無線更新 ( Bluetooth® を内蔵したバッテリー )

Bluetooth® を内蔵したバッテリーは、新しいファームウェアを自動的にダウンロードしてインストールします。

- 新しいファームウェアが利用可能になり、バッテリーが Husqvarna Connect または Husqvarna Fleet Services™ に接続されると、ダウンロードが開始されます。
- バッテリーディスプレイがアクティブなときにバッテリーが接続されると、Bluetooth® インジケータが表示されます。
- ファームウェアのダウンロードには 10 ~ 15 分かかります。ダウンロードが停止または失敗した場合、バッテリーはファームウェアのダウンロードを再試行します。
- ファームウェアのインストールは、ダウンロードが完了し、バッテリーが使用中または充電中でない場合に開始されます。
- ファームウェアのインストール中は、充電状態を示す LED インジケータが点滅します。ファームウェアのインストールには 10 ~ 15 秒かかります。

## バッテリーの充電

初めて操作する前に、バッテリーを充電してください。新品のバッテリーは 30 % 充電されています。バッテリーインジケータボタンを押すと、バッテリーの充電状態の情報が表示されます。



**注意：** 必ず、周囲の温度が 5 ~ 40 °C ( 41 ~ 114 °F ) の場所で充電してください。



**注意：** バッテリーは、周囲の温度が -10 °C ~ 40 °C ( 14 ~ 104 °F ) の場合のみ使用してください。

**注記：** バッテリーの温度が 50 °C ( 122 °F ) を超えると、バッテリーは充電されません。

- バッテリーをバッテリー充電器に取り付けます。バッテリーがバッテリー充電器に正しく接続されると、バッテリー充電器の充電インジケータが点灯します。
- バッテリーのすべての充電インジケータが点灯している場合は、バッテリーは完全に充電されています。
- バッテリー充電器からバッテリーを外します。

## バッテリーの充電ステータス

Husqvarna リチウムイオンバッテリーは、充電レベルに関係なく充電や使用が可能です。

充電インジケータ	バッテリーステータス ( 充電状態 )
充電インジケータが 4 つ点灯	バッテリーは 76 % ~ 100 % 充電済み。
充電インジケータが 3 つ点灯	バッテリーは 51 % ~ 75 % 充電済み。
充電インジケータが 2 つ点灯	バッテリーは 26 % ~ 50 % 充電済み。

充電インジケータ	バッテリーステータス (充電状態)
充電インジケータが1つ点灯	バッテリーは11% ~ 25% 充電済み。

充電インジケータ	バッテリーステータス (充電状態)
充電インジケータが1つ点滅	バッテリーは0% ~ 10% 充電済み。

## トラブルシューティング

症状	原因	対応措置
バッテリーエラーインジケータが点滅する。	バッテリーが空です。	バッテリーを充電してください。
	作業負荷が高く、さらにバッテリー温度が非常に低くなっています。	バッテリーを温めます。たとえば、屋内に移動するが、バッテリーが温まるまで低速で作業します。
	バッテリーが動作していません。バッテリーの動作範囲が限界に達しています。	本製品からバッテリーを外します。5分間待ちます。バッテリーインジケータボタンを押します。
バッテリー温度インジケータが点灯している。	バッテリーの温度が低すぎるかまたは高すぎるため、使用できません。	バッテリーは周囲温度 -10 ~ 40 °C ( 14 ~ 104 °F ) の場所に保管してください。バッテリーの温度が適切になると、使用できるようになります。
バッテリー温度インジケータが点滅する。	バッテリーが温度上限に近づいています。	速度や作業負荷を低減します。最適な性能を得るために、バッテリーは +10 °C ( 50 °F ) ~ +30 °C ( 86 °F ) の間の推奨温度に保ってください。
バッテリーが充電器に入っているときに、バッテリー温度インジケータが点灯する。	動作温度外です。バッテリーの温度が低すぎるかまたは高すぎるため、充電できません。	バッテリーの温度が下がるまで待つか、屋内に入れて温度を上げます。バッテリーの温度が適切になると、充電できるようになります。充電器は、必ず、周囲の温度が 5 ~ 40 °C ( 41 ~ 104 °F ) の場所で使用してください。充電器は日光の当たらない場所に保管してください。問題が解決しない場合は、販売店にお問い合わせください。

症状	原因	対応措置
バッテリーエラーインジケータが点灯する。	バッテリーに重大なエラーが発生しています。	Husqvarna サービス販売店にお問い合わせください。

## 搬送と保管

- 同梱のリチウムイオンバッテリーは、危険物の規制に関する規則に準拠しています。
- 梱包およびラベル貼付に関して、商用輸送、第三者、および運送業者の所定の要件に従ってください。
- 本製品を送送する前に、危険物に関して特別な訓練を受けた担当者にご相談ください。該当するすべての国内規制に従ってください。
- バッテリーを梱包するときは、端子にテープを貼ってください。バッテリーを固定し、損傷や事故を防ぐために梱包してください。
- 静電気が発生するような場所にはバッテリーを保管しないでください。バッテリーは金属製の箱に保管しないでください。
- バッテリーは、霜の降りない、乾燥した清潔な場所に、適切な温度で保管してください。
- バッテリーは、温度が 5~25 °C の場所に保管してください。バッテリーは日光の当たらない場所に保管してください。
- バッテリーを長期間保管するときは、充電量を 30~50 % にしてください。
- 保管する前にバッテリーを清掃してください。

## 廃棄

このマークは、本製品が家庭ゴミではないことを示しています。電気および電子機器向けの地域の回収システムでリサイクルしてください。これによ

り、廃棄物の適切な管理が可能になります。詳細については、各地域の自治体、国内の廃棄物処理サービス、販売店または小売店にお問い合わせください。有害物質が含まれている可能性があるため、不適切に廃棄すると、環境や人の健康に悪影響を及ぼす可能性があります。



**注記：** マークは、製品または製品の容器に表示されています。

## 登録商標

Bluetooth® マークとロゴは、が所有する登録商標です。当該マークの使用について、Husqvarna は、ライセンスの許諾を受けています。

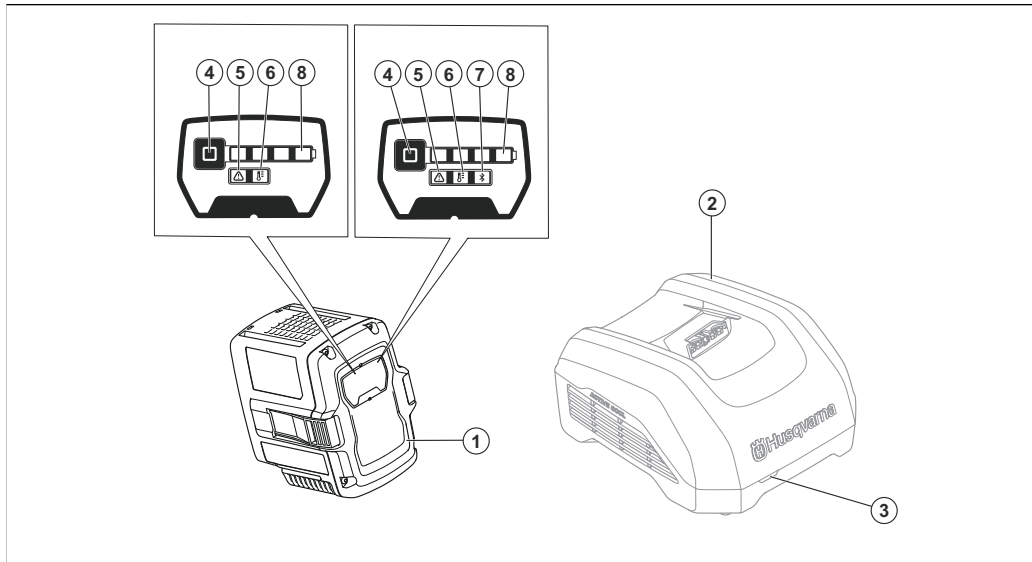
## 主要諸元

主要諸元については、バッテリーの銘板を参照してください。

## 認可されたバッテリー充電器

バッテリー充電器	QC330	QC500	40-C500X	40-C750X	40-C1000X4
出力電圧、V	36	36	36	36	36
入力電圧、V	100～240	100～240	100～240	100～240	100～240
周波数、Hz	50～60	50～60	50～60	50～60	50～60
電力、W	330	500	500	750	1000

## 제품 개요



1. 배터리
2. 배터리 충전기(부속품)
3. 충전기의 충전 및 오류 표시등
4. 배터리의 표시등 버튼
5. 배터리의 오류 표시등
6. 배터리의 온도 표시등
7. Bluetooth® 표시기(해당되는 경우)
8. 충전 상태 확인을 위한 충전 표시등

## 제품의 기호



제품을 조심해서 올바르게 사용하십시오. 이 제품은 작업자 또는 다른 사람에게 심각한 부상이나 사망을 초래할 수 있습니다.



본 제품을 사용하기 전에 사용자 설명서를 주의 깊게 읽고, 반드시 지시 사항을 이해하도록 하십시오.

IPX4

튀는 물로부터 보호됩니다.



이 제품은 적용 가능한 EC 지침 조항을 준수합니다.

UK  
CA

본 제품은 적용되는 UK 규정을 준수합니다.



제품은 해당하는 전기 및 전자 장비 폐기장에서 재활용하십시오.



제품 또는 제품의 패키지는 가정용 폐기물이 아닙니다.



배터리를 물속에 넣지 마십시오.



제품에 Bluetooth® 무선 기술 기능이 있는 경우, 제품 이름 라벨에 Bluetooth® 기호가 표시됩니다. Bluetooth® 무선 기술 페이지의 121 항목을 참조하십시오.

**주:** 제품에 대한 여타 기호/그림은 일부 상업 지역의 인증 요구사항을 나타냅니다.

## 안전 정의

설명서에서 특히 중요한 부분을 가리킬 때 경고, 주의 및 주의가 사용됩니다.



**경고:** 설명서의 지시사항을 준수하지 않을 경우 작업자나 옆에 있던 사람이 부상을 입거나 사망할 위험이 있을 때 사용됩니다.



**주의:** 설명서의 지시사항을 준수하지 않을 경우 제품, 다른 재료 또는 인접한 지역에서 피해가 발생할 위험이 있을 때 사용됩니다.

**주:** 주어진 상황에 대한 정보를 추가로 제공할 때 사용됩니다.

## 일반 안전 지침



**경고:** 안전 경고 및 지침을 모두 읽어 보십시오. 경고 및 지시 사항을 준수하지 않을 경우 전기 감전, 화재 등으로 인해 중상을 입을 수 있습니다.

**주:** 모든 경고와 지침을 보관하십시오.

- Husqvarna 인증 배터리 충전기만 사용하여 Husqvarna 정품 배터리를 충전하십시오. 배터리는 소프트웨어 암호화되어 있습니다.
- 관련된 Husqvarna 제품의 전원 공급 장치로만 충전할 수 있는 Husqvarna 인증 배터리를 사용하십시오. 부상을 방지하기 위해 배터리를 다른 장치의 전원 공급 장치로 사용하지 마십시오.

- 배터리 충전을 분해하거나 수리하려고 하지 마십시오. 모든 수리는 승인된 대리점에서만 수행해야 합니다.
- 배터리를 직사광선, 열 또는 화염으로부터 멀리하십시오. 배터리가 화학 및/또는 화학 화상을 초래할 수 있습니다.
- 결함이 있거나 손상된 배터리 또는 배터리 충전기를 사용하지 마십시오.
- 배터리에 기계적 충격을 가하지 마십시오.
- 배터리를 어린이의 손이 닿지 않는 곳에 보관하십시오.
- 배터리의 청결과 건조 상태를 유지하십시오.
- 배터리가 더러워진 경우, 깨끗하고 마른 헝겊으로 배터리 단자를 닦으십시오.
- 배터리 충전이 완료되면 충전기에서 배터리를 분리합니다.
- 제품을 사용하지 않을 때나 운반 중에는 배터리를 제품에서 분리하십시오.
- 배터리는 못, 나사 또는 보석과 같은 금속 물체가 닿지 않도록 보관하십시오.

## 작동

- 사용 전 배터리를 시작하려면 배터리 표시등 버튼을 누르십시오.
- 처음 사용하기 전에는 배터리를 반드시 충전해야 합니다. 항상 Husqvarna 인증 배터리 충전기를 사용하십시오. *인가된 배터리 충전기 페이지의 124 항목을 참조하십시오.*
- 주변 온도가  $-10^{\circ}\text{C}$ ~ $40^{\circ}\text{C}$ ( $14^{\circ}\text{F}$ ~ $104^{\circ}\text{F}$ )일 때만 배터리를 사용하십시오.
- 배터리 온도 표시등이 깜박일 때 워크로드 및/또는 속도를 줄이십시오.

**주:** 배터리 온도가  $0^{\circ}\text{C}$ ( $32^{\circ}\text{F}$ ) 미만일 때 일시적인 배터리 문제가 발생할 수 있으며 이는 워크로드가 높은 것을 의미합니다.

- 주변 온도가  $5^{\circ}\text{C}$ ~ $40^{\circ}\text{C}$ ( $41^{\circ}\text{F}$ ~ $104^{\circ}\text{F}$ )일 때만 배터리 충전기를 사용하십시오.
- 배터리 온도가  $50^{\circ}\text{C}$ ( $122^{\circ}\text{F}$ )보다 높으면 배터리가 충전되지 않습니다.

- 배터리 충전 상태 정보를 확인하려면 배터리 표시등 버튼을 누릅니다.

## Husqvarna Connect

Husqvarna Connect는 모바일 장치용 무료 앱입니다. Husqvarna Connect 앱은 Husqvarna 제품에 확장된 기능을 제공합니다.

- 확장된 제품 정보.
- 제품 부품 및 서비스에 대한 정보 및 도움말.

Husqvarna Connect에 대한 추가 정보는 [www.husqvarna.com](http://www.husqvarna.com)을 참조하십시오.

**주:** 일부 시장에서는 Husqvarna Connect 앱을 다운로드에 사용할 수 없습니다. 자세한 내용은 서비스 대리점에 문의하십시오.

### Husqvarna Connect 사용 시작 방법

1. 모바일 장치에 Husqvarna Connect 앱을 다운로드합니다.
2. Husqvarna Connect 앱에 등록합니다.
3. Husqvarna Connect 앱의 지침 단계에 따라 제품을 연결하고 등록합니다.

**주:** 일부 시장에서는 Husqvarna Connect 앱을 다운로드에 사용할 수 없습니다. 자세한 내용은 서비스 대리점에 문의하십시오.

## Husqvarna Fleet Services™

Husqvarna Fleet Services™는 클라우드 솔루션으로서 상용 장비 관리자에게 모든 제품에 대한 개요를 제공합니다. Husqvarna Fleet Services™를 40-B140X에 추가할 수 있습니다. Husqvarna Fleet Services™에 대한 자세한 정보는 [www.husqvarna.com](http://www.husqvarna.com)을 참조하십시오.

### Husqvarna Fleet Services™로 제품에 연결하는 방법

1. 모바일 장치에 Husqvarna Fleet Services™ 앱을 다운로드합니다.
2. Husqvarna Fleet Services™ 앱에 로그인합니다.
3. 제품을 Husqvarna Fleet Services™와 페어링하는 방법에 대한 지침을 따릅니다.

### Bluetooth® 무선 기술

Bluetooth® 무선 기술이 내장된 제품은 모바일 장치에 연결할 수 있고 추가 기능을 사용할 수 있습니다.

모바일 장치가 제품에 연결되면 Bluetooth® 무선 기술의 기호가 나타납니다.



### 무선 펌웨어 업데이트(Bluetooth® 내장 배터리의 경우)

Bluetooth® 내장 배터리는 새 펌웨어를 자동으로 다운로드하고 설치할 수 있습니다.

- 새 펌웨어를 사용할 수 있고 배터리가 Husqvarna Connect 또는 Husqvarna Fleet Services™에 연결되면 다운로드가 시작됩니다.
- 배터리 디스플레이가 작동 중인 상태에서 배터리가 연결되면 Bluetooth® 표시가 나타납니다.
- 펌웨어 다운로드에는 10~15분이 소요됩니다. 다운로드가 중지되거나 실패하면 배터리가 펌웨어 다운로드를 다시 시도합니다.
- 다운로드가 완료되고 배터리가 사용 중 또는 충전 중이 아니면 펌웨어 설치가 시작됩니다.

- 펌웨어 설치 중에는 충전 상태를 나타내는 LED 표시등이 깜빡입니다. 펌웨어 설치에는 10~15초가 소요됩니다.

## 배터리 충전 방법

처음 운영하기 전에 배터리를 충전하십시오. 새 배터리가 30% 충전되었습니다. 배터리 충전 상태 정보를 확인하려면 배터리 표시등 버튼을 누릅니다.



**주의:** 주변 온도가 5°C~40°C(41°F~114°F)일 때만 배터리를 충전하십시오.



**주의:** 주변 온도가 -10°C~40°C(14°F~104°F)일 때만 배터리를 사용하십시오.

**주:** 배터리의 온도가 50°C(122°F)보다 높으면 배터리가 충전되지 않습니다.

1. 배터리를 배터리 충전기에 삽입합니다. 배터리 충전기의 충전 표시등이 켜지면 배터리가 충전기에 올바르게 연결된 것입니다.

2. 모든 배터리 표시등이 켜지면 배터리가 완전히 충전된 상태입니다.
3. 배터리를 배터리 충전기에서 분리합니다.

## 배터리 충전 상태

Husqvarna 리튬 이온 배터리는 모든 충전 레벨에서 충전 또는 사용할 수 있습니다.

충전 표시등	배터리 상태(충전 상태)
충전 표시등 4개가 켜짐	배터리가 76%~100% 충전되었습니다.
충전 표시등 3개가 켜짐	배터리가 51%~75% 충전되었습니다.
충전 표시등 2개가 켜짐	배터리가 26%~50% 충전되었습니다.
충전 표시등 1개가 켜짐	배터리가 11%~25% 충전되었습니다.
충전 표시등 1개가 깜빡임	배터리가 0%~10% 충전되었습니다.

## 고장 수리

증상	원인	조치
배터리 오류 표시등이 깜박입니다.	배터리 잔량이 없습니다.	배터리를 충전하십시오.
	배터리 온도가 매우 낮을 때 워크로드가 높아집니다.	배터리를 따뜻하게 하십시오. 예를 들어, 배터리를 실내로 옮기거나 배터리가 따뜻해질 때까지 낮은 속도로 작동시킵니다.
	배터리가 작동하지 않습니다. 배터리 작동 범위가 한계에 도달했습니다.	배터리를 제품에서 분리합니다. 5분 동안 기다립니다. 배터리 표시등 버튼을 누릅니다.
배터리 온도 표시등이 켜졌습니다.	배터리가 너무 차갑거나 너무 뜨거워서 사용할 수 없습니다.	배터리를 주변 온도가 -10°C~40°C(14°F~104°F)인 환경에 보관하십시오. 배터리의 온도가 올바르게 다시 사용할 수 있습니다.
배터리 온도 표시등이 깜박입니다.	배터리가 온도 한계에 거의 도달했습니다.	속도 및/또는 워크로드를 줄이십시오. 최적의 성능을 위해 배터리를 주변 온도가 +10°C~+30°C(50°F~86°F)인 환경에 보관하십시오.
배터리가 충전기에 있는 동안 배터리 온도 표시등이 켜집니다.	온도 편차. 배터리가 너무 차갑거나 너무 뜨거워서 충전할 수 없습니다.	배터리가 식히거나 배터리를 실내로 옮겨 따뜻하게 만드십시오. 배터리의 온도가 올바르게 다시 충전할 수 있습니다. 충전기를 주변 온도 5°C~40°C(41°F~104°F)에서만 사용하십시오. 충전기를 햇빛이 비치지 않는 곳에 보관하십시오. 문제가 계속되면 대리점에 문의하십시오.
배터리 오류 표시등이 켜집니다.	배터리에 심각한 오류가 있습니다.	Husqvarna 서비스 대리점에 문의하십시오.

## 운반 및 보관

- 제공된 리튬 이온 배터리는 위험 물질 규제를 준수합니다.
- 제삼자나 운송 중개인에 의해 이루어지는 상용 운송에 대해서는 포장 및 라벨에 대한 특수 요구사항을 준수하십시오.
- 제품을 보내기 전에 위험한 물건에 대한 특별한 교육을 받은 사람에게 문의하십시오. 모든 해당 국가 규정을 준수하십시오.
- 배터리를 패키지에 넣을 때 개방된 접점에 테이프를 사용하십시오. 손상과 사고를 예방하기 위해 배터리가 움직이지 않도록 패키지에 단단히 넣으십시오.
- 정전기가 발생할 수 있는 장소에 배터리를 보관하지 마십시오. 배터리를 금속 상자에 보관하지 마십시오.
- 건조하고 성애가 없고 깨끗하고 올바른 온도의 공간에 배터리를 놓습니다.
- 배터리를 5°C~25°C(41°F~77°F)의 온도에 보관하십시오. 배터리를 햇빛이 비치지 않는 곳에 보관하십시오.
- 장기간 보관하기 전에 배터리를 30%~50% 충전하십시오.
- 보관하기 전에 배터리를 청소하십시오.

## 폐기

기호는 제품이 가정용 폐기물이 아님을 의미합니다. 전기 및 전자 장비의 경우 현지 수거 시스템을 통해 재활용하십시오. 이는 올바른 수명 종료 폐기를

관리에 기여합니다. 자세한 내용은 현지 당국, 국내 폐기물 서비스, 대리점 또는 판매점에 문의하십시오. 유해 물질 존재 가능성으로 인해 잘못된 폐기는 환경 및 인간의 건강에 잠재적으로 부정적인 영향을 미칠 수 있습니다.



**주:** 기호는 제품 또는 제품 패키지에 표시됩니다.

## 등록 상표

Bluetooth® 단어 마크 및 로고는 가 보유한 등록 상표이며 Husqvarna의 이러한 마크 사용 인증을 받았습니니다.

## 기술 정보

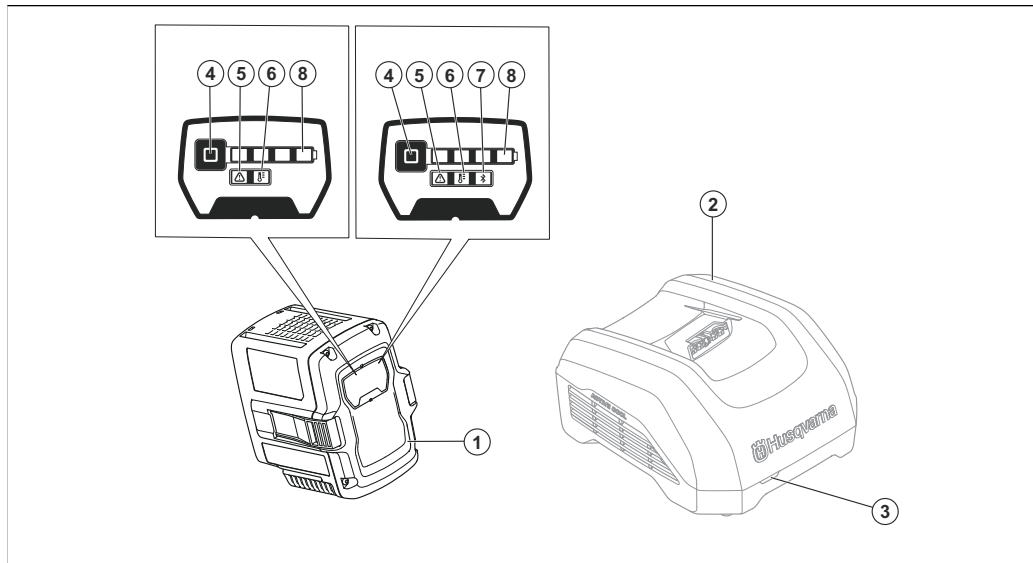
기술 데이터는 배터리의 명판을 참조하십시오.

## 인가된 배터리 충전기

배터리 충전기	QC330	QC500	40-C500X	40-C750X	40-C1000X4
출력 전압, V	36	36	36	36	36
입력 전압, V	100~240	100~240	100~240	100~240	100~240

배터리 충전기	QC330	QC500	40-C500X	40-C750X	40-C1000X4
주파수, Hz	50~60	50~60	50~60	50~60	50~60
전력, W	330	500	500	750	1000

## GAMINIO APŽVALGA



1. Akumulatorius
2. Akumulatoriaus įkroviklis (priedas)
3. Įkroviklio įkrovimo ir klaidų indikatorius
4. Akumulatoriaus indikacinis mygtukas
5. Klaidos indikatorius akumulatoriuje
6. Akumulatoriaus temperatūros indikatorius
7. Bluetooth® indikatorius (jei taikoma)
8. Įkrovos būsenos įkrovos indikatoriai

## SIMBOLIAI ANT GAMINIO



Būkite atsargūs ir tinkamai naudokite gaminį. Šis gaminys gali rimtai sužeisti arba pražudyti operatorių arba aplinkinius.



Prieš naudodami gaminį atidžiai perskaitykite naudojimo instrukciją ir įsitinkite, kad instrukcijas suprantate.

**IPX4**

Apsaugotas nuo vandens pusrslų.



Šis gaminys atitinka taikomas EB direktyvas.

**UK  
CA**

Šis gaminys atitinka taikytinų JK reglamentų nuostatas.



Nuvežkite gaminį perdirbti į atitinkamą elektros ir elektronikos įrenginių utilizavimo vietą.



Gaminys ar gaminio pakuotė nepriskiriami buitinėms atliekoms.



Nepanardinkite akumulatoriaus į vandenį.



Jei gaminyje naudojama „Bluetooth®“ belaidė technologija. Gaminio etiketėje bus nurodytas simbolis Bluetooth®. Žr. Bluetooth® belaidė technologija psl. 130.

**Pasižymėkite:** Kiti ant gaminio pateikti simboliai (lipdukai), skirti kitų komercinių teritorijų sertifikavimo reikalavimams.

## SAUGOS ŽENKLŲ REIKŠMĖS

Įspėjimai, perspėjimai ir pastabos yra skirtos atkreipti dėmesį į ypač svarbias vadovo dalis.



**PERSPĖJIMAS:** Naudojamas, kai naudotojai ar šalia esantiems asmenims kyla mirtino arba sunkaus sužeidimo pavojus arba, jei nesilaikoma vadove pateiktų nurodymų.



**PASTABA:** Naudojamas, kai kyla pavojus sugadinti gaminį, kitas medžiagas arba padaryti žalą aplinkai, jei nesilaikoma vadove pateiktų nurodymų.

**Pasižymėkite:** Naudojamas papildomai informacijai apie konkrečią situaciją pateikti.

## SVARBIOS SAUGOS INSTRUKCIJOS



**PERSPĖJIMAS:** Perskaitykite visus saugos įspėjimus ir instrukcijas. Nesilaikydami įspėjimų ir instrukcijų galite patirti elektros smūgį, sukelti gaisrą ir (arba) rimtai susižeisti.

**Pasižymėkite:** Išsaugokite visus įspėjimus ir instrukcijas.

- Naudokite tik Husqvarna patvirtintus akumuliatorių įkroviklius, kad įkrautumėte Husqvarna originalius akumulatorius. Akumulatoriai turi koduotą programinę įrangą.
- Susijusiems Husqvarna gaminiams kaip maitinimo šaltinį naudokite tik Husqvarna patvirtintus įkraunamus akumulatorius. Kad išvengtumėte sužeidimų, nenaudokite akumulatoriaus kaip kitų gaminių maitinimo šaltinio.
- Nebandykite akumulatoriaus išmontuoti ar taisyti. Visus remonto darbus turi atlikti tik patvirtintas prekybos atstovas.
- Saugokite akumuliatorių nuo tiesioginių saulės spindulių, karščio ar atviros ugnies. Akumulatorius gali sukelti terminius ir (arba) cheminius nudegimus.
- Nenaudokite sugadinto ar pažeisto akumulatoriaus ar akumulatoriaus įkroviklio.
- Saugokite akumuliatorių nuo mechaninių smūgių.
- Saugokite akumuliatorių nuo vaikų.
- Akumuliatorių laikykite švarioje ir sausoje vietoje.
- Jeigu akumuliatorių gnybtai susitapa, nuvalykite juos švaria ir sausa šluoste.
- Visiškai įkrauto akumulatoriaus nelaikykite įkroviklyje.
- Nenaudodami akumulatoriaus ar jį gabendami, išimkite akumuliatorių iš įrenginio.
- Laikykite akumulatorius atokiau nuo metalinių daiktų, pavyzdžiui, vinių, varžtų, juvelyrinių dirbinių.

## NAUDOJIMAS

- Prieš pradėdami naudoti paspauskite akumulatoriaus indikatorius mygtuką ir įjunkite akumuliatorių.
- Akumulatorius turi būti įkrautas prieš pirmąjį naudojimą. Visada naudokite Husqvarna patvirtintą akumuliatorių įkroviklį. Žr. *Patvirtinti akumuliatorių įkrovikliai psl. 133.*

- Akumulatoriaus įkroviklį naudokite, tik kai aplinkos temperatūra yra nuo -10°C (14°F) iki 40°C (104°F).
- Kai ima mirksėti akumulatoriaus temperatūros indikatorius, sumažinkite apkrovą ir (arba) greitį.

---

**Pasižymėkite:** Didelė apkrova, kai akumulatoriaus temperatūra žemesnė nei 0 °C (32 °F), gali sukelti laikiną akumulatoriaus klaidą.

---

- Akumulatoriaus įkroviklį naudokite, tik kai aplinkos temperatūra yra nuo 5 °C (41 °F) iki 40 °C (104 °F).
- Jei akumulatoriaus temperatūra yra didesnė nei 50 °C (122 °F), jo nepavyks įkrauti.
- Paspauskite akumulatoriaus indikatorius mygtuką, kad peržiūrėtumėte akumulatoriaus įkrovos būseną.

## Husqvarna Connect

Husqvarna Connect yra nemokama programėlė, skirta mobiliesiems įrenginiams. Programėlė Husqvarna Connect suteikia Husqvarna gaminiui papildomas funkcijas.

- Papildoma informacija apie gaminį.
- Informacija ir patarimai apie gaminio dalis ir priežiūrą.

Daugiau informacijos apie Husqvarna Connect žr. [www.husqvarna.com](http://www.husqvarna.com).

---

**Pasižymėkite:** Programėlė Husqvarna Connect nėra prieinama visose programėlių parduotuvėse. Dėl išsamesnės informacijos kreipkitės į įgaliotąjį techninės priežiūros atstovą.

---

### Norėdami pradėti naudoti Husqvarna Connect

1. Atsisiųskite „Husqvarna Connect“ programėlę į mobilųjį įrenginį.

2. Užsiregistruokite „Husqvarna Connect“ programėlėje.
3. Norėdami prisijungti ir užregistruoti gaminį, vadovaukitės programėlėje Husqvarna Connect pateiktomis instrukcijomis.

---

**Pasižymėkite:** Programėlė Husqvarna Connect nėra prieinama visose programėlių parduotuvėse. Dėl išsamesnės informacijos kreipkitės į savo techninės priežiūros atstovą.

---

## Husqvarna Fleet Services™

„Husqvarna Fleet Services“™ yra debesijos sprendimas, leidžiantis komercinio parko valdytojui stebėti visus gaminius. „Husqvarna Fleet Services“™ galima pridėti prie 40-B140X. Daugiau informacijos apie „Husqvarna Fleet Services“™ žr. [www.husqvarna.com](http://www.husqvarna.com).

### Prisijungimas prie gaminio naudojant Husqvarna Fleet Services™

1. Įdiekite į savo mobilųjį įrenginį programėlę „Husqvarna Fleet Services“™.
2. Prisijunkite prie programėlės Husqvarna Fleet Services™.
3. Vykdykite instrukcijas, kuriose paaiškinta, kaip susieti gaminį su „Husqvarna Fleet Services“™.

## Bluetooth® belaidė technologija

Gaminius su įdiegta „Bluetooth®“ belaidė technologija galima prijungti prie mobiliųjų įrenginių ir pasiekti papildomas funkcijas.

Bluetooth® belaidės technologijos simbolis įsižiebia, kai jūsų mobilusis įrenginys yra prijungtas prie gaminio.



## Nuotoliniu būdu įdiegiama programinė aparatinė įranga (angl. „Firmware Over The Air“) (akumuliatoriams su integruotu Bluetooth®)

Bluetooth® naudojantys akumuliatoriai atsisiunčia ir įdiegia naują programinę aparatinę įrangą automatiškai.

- Atsisiuntimas pradedamas, kai yra pasiekama nauja programinė aparatinė įranga, o akumuliatorius yra prijungtas prie Husqvarna Connect arba Husqvarna Fleet Services™.
- Bluetooth® indikatorius rodomas, kai akumuliatorius prijungtas ir akumuliatoriaus ekranas yra aktyvus.
- Programinės aparatinės įrangos atsisiuntimas trunka 10–15 min. Jei atsisiuntimas sustabdomas arba nutraukiamas, akumuliatorius bandys atsisiųsti programinę aparatinę įrangą dar kartą.
- Programinės aparatinės įrangos diegimas pradedamas pasibaigus atsisiuntimui, kai akumuliatorius nenaudojamas arba nekraunamas.
- Diegiant programinę aparatinę įrangą įkrovos būsenos LED indikatoriai pulsuoja. Programinės aparatinės įrangos diegimas trunka 10–15 sek.

## Akumuliatoriaus įkrovimas

Prieš naudodami pirmą kartą, akumuliatorių įkraukite. Naujas akumuliatorius įkrautas 30 %. Paspauskite akumuliatoriaus indikatorius mygtuką, kad peržiūrėtumėte akumuliatoriaus įkrovos būseną.



**PASTABA:** Akumuliatorių įkraukite tik nuo 5 °C (41 °F) iki 40 °C (114 °F) aplinkos temperatūroje.



**PASTABA:** Akumuliatoriaus įkroviklį naudokite, tik kai aplinkos temperatūra yra nuo -10°C (14°F) iki 40°C (104°F).

**Pasižymėkite:** Jei akumuliatoriaus temperatūra yra didesnė nei 50 °C (122 °F), jo nepavyks įkrauti.

1. Akumuliatorių įstatykite į įkroviklį. Kai įsižiebia akumuliatoriaus įkroviklio įkrovos indikatorius, akumuliatorius yra tinkamai prijungtas prie įkroviklio.
2. Kai akumuliatorius visiškai įkrautas, šviečia visi akumuliatoriaus įkrovos indikatoriai.
3. Iš įkroviklio išimkite akumuliatorių.

## Akumuliatoriaus įkrovimo būseną

„Husqvarna“ ličio jonų akumuliatorius galima įkrauti ir naudoti nepaisant jų įkrovimo lygio.

Įkrovos indikatoriai	Akumulatoriaus būseną (įkrovos būseną)
Šviečia 4 įkrovos indikatoriai	Akumulatoriaus įkrova 76–100 %.
Šviečia 3 įkrovos indikatoriai	Akumulatoriaus įkrova 51–75 %.
Šviečia 2 įkrovos indikatoriai	Akumulatoriaus įkrova 26–50 %.

Įkrovos indikatoriai	Akumulatoriaus būseną (įkrovos būseną)
Šviečia 1 įkrovos indikatorius	Akumulatoriaus įkrova 11–25 %.
Mirksi 1 įkrovos indikatorius	Akumulatoriaus įkrova 0–10 %.

## GEDIMAI IR JŲ ŠALINIMAS

Požymiai	Priežastis	Veiksmai
Mirksi akumulatoriaus klaidos indikatorius.	Akumulatorius išsekęs.	Įkraukite akumuliatorių.
	Didelė apkrova ir labai žema akumulatoriaus temperatūra.	Sušildykite akumuliatorių. Pavyzdžiui, perkeltkite į patalpas arba dirbkite mažu greičiu, kol akumulatorius sušils.
	Akumulatorius neveikia. Pasiiekta akumulatoriaus veikimo diapazono riba.	Išimkite iš įrenginio akumuliatorių. Palaukite 5 minutes. Paspauskite akumulatoriaus indikatorius mygtuką.
Šviečia akumulatoriaus temperatūros indikatorius.	Akumulatorius yra per šaltas arba per karštas, todėl jo negalima naudoti.	Akumulatoriaus įkroviklį laikykite nuo -10 °C / 14 °F iki 40 °C / 104 °F temperatūroje. Kai akumulatorius yra tinkamos temperatūros, jį galima vėl naudoti.
Mirksi akumulatoriaus temperatūros indikatorius.	Akumulatoriaus beveik pasiekė temperatūros apribojimus.	Sumažinkite greitį ir (arba) apkrovą. Siekiant užtikrinti optimalų veikimą, akumuliatorių laikykite aplinkoje, kurios temperatūra +10–30 °C (50–86 °F).

Požymiai	Priežastis	Veiksmas
Akumuliatoriaus temperatūros indikatorius šviečia, kai akumuliatorius yra įkroviklyje.	Temperatūros svyravimai, akumuliatorius yra per šaltas arba per karštas, kad galima būtų jį įkrauti.	Leiskite akumuliatoriui atvėsti arba nuneškite jį į patalpą, kad išiltų. Kai akumuliatorius yra tinkamos temperatūros, jį galima vėl įkrauti. Akumuliatorių įkroviklį galima naudoti tik nuo 5 °C (41 °F) iki 40 °C (104 °F) temperatūroje. Laikykite įkroviklį atokiau nuo saulės šviesos. Jei problema kartojasi, kreipkitės į savo prekybos atstovą.
Įsižiebia akumuliatoriaus klaidos indikatorius.	Įvyko kritinė akumuliatoriaus klaida.	Kreipkitės į Husqvarna techninės priežiūros atstovą.

## GABENIMAS IR LAIKYMAS

- Pateikiamam ličio jonų akumuliatoriui taikomos pavojingų krovinių gabenimo taisyklės.
- Laikykitės specialių komercinių krovinių gabenimui, įskaitant trečiųjų šalių ar tarpininko transporto priemonėmis, taikomų reikalavimų dėl pakavimo ir žymėjimo.
- Pasitarkite su pavojingų medžiagų gabenimo specialistu prieš siųsdami įrenginį. Laikykitės visų taikomų nacionalinių reikalavimų.
- Pakuodami akumuliatorių uždėkite juostą ant kontaktų. Tvirtai supakuokite akumuliatorių, kad išvengtumėte pažeidimų ir nelaimingų atsitikimų.
- Nelaikykite akumuliatoriaus tokioje vietoje, kur gali susidaryti statiniai krūviai. Nelaikykite akumuliatoriaus metalinėje dėžutėje.
- Laikykite akumuliatorių sausoje, neužšalancioje ir švarioje vietoje, kurioje yra tinkama temperatūra.
- Akumuliatorių laikykite temperatūroje nuo 5 °C (41 °F) iki 25 °C (77 °F). Laikykite akumuliatorių atokiau nuo saulės šviesos.

- Prieš saugodami ilgesnį laiką pasirūpinkite, kad akumuliatorius būtų įkrautas 30–50 %.
- Prieš saugodami, išvalykite akumuliatorių.

## Šalinimas

Šis simbolis nurodo, kad įrenginys nepriskiriamas buitiniams atliekoms. Atiduokite jį perdirbti pasinaudodami vietine elektros ir elektronikos įrenginių surinkimo sistema. Taip prisidėsite prie tinkamo atliekų tvarkymo. Jei reikia daugiau informacijos, kreipkitės į vietines institucijas, buitinių atliekų tvarkymo tarnybas, prekybos atstovą arba mažmenininką. Netinkamas išmetimas gali daryti neigiamą poveikį aplinkai ir žmogaus sveikatai, nes gaminyje gali būti pavojingų medžiagų.



---

**Pasižymėkite:** Simbolis, rodomas ant įrenginio arba įrenginio pakuotės.

---

## TECHNINIAI DUOMENYS

Techninių duomenų ieškokite akumuliatoriaus nominalių parametrų plokštelėje.

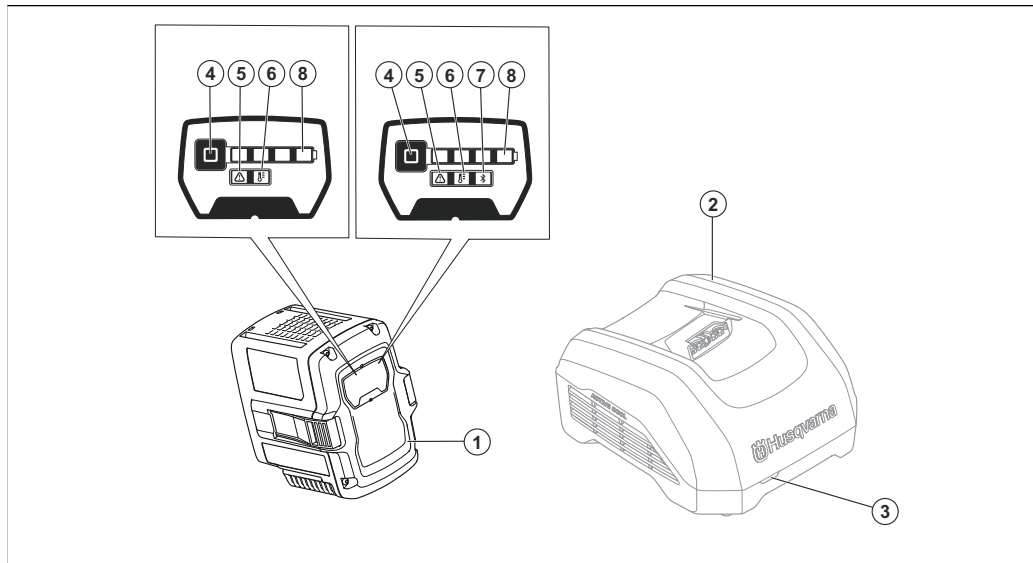
### Registruotieji prekiniai ženklai

*Bluetooth®* pavadinimas ir logotipai yra registruotieji prekės ženklai, priklausantys , ir Husqvarna juos naudoja pagal licenciją.

### Patvirtinti akumuliatorių įkrovikliai

Akumuliatoriaus įkroviklis	QC330	QC500	40-C500X	40-C750X	40-C1000X4
Išėjimo įtampa, V	36	36	36	36	36
Įvado įtampa, V	100–240	100–240	100–240	100–240	100–240
Dažnis, Hz	50–60	50–60	50–60	50–60	50–60
Galia, W	330	500	500	750	1000

## IZSTRĀDĀJUMA PĀRSKATS



1. Akumulators
2. Akumulatora lādētājs (piederums)
3. Uzlādes un kļūdas indikators uz lādētāja
4. Akumulatora indikatora poga
5. Kļūdas indikators uz akumulatora
6. Akumulatora temperatūras indikators
7. Bluetooth® indikators (ja attiecas)
8. Uzlādes stāvokļa uzlādes indikatori

## SIMBOLI UZ IZSTRĀDĀJUMA



Esiet uzmanīgi un lietojiet izstrādājumu pareizi. Šis izstrādājums var radīt smagas vai nāvējošas traumas gan jums, gan citiem.



Rūpīgi izlasiet šo lietotāja rokasgrāmatu un pirms izstrādājuma lietošanas pārlicinieties, ka izprotat norādījumus.

**IPX4**

Aizsardzība pret ūdens šļakstiem.



Izstrādājums atbilst spēkā esošo EK direktīvu prasībām.

**UK  
CA**

Šis izstrādājums atbilst spēkā esošo AK regulu prasībām.



Utilizējiet izstrādājumu piemērotā elektrisko un elektronisko ierīču utilizēšanas uzņēmumā.



Izstrādājums un tā iepakojums nav sadzīves atkritumi.



Neiegremdējiet akumulatoru ūdenī.



Ja izstrādājums ir aprīkots ar *Bluetooth®* bezvadu tehnoloģiju. Izstrādājuma nosaukuma uzlīmē būs simbols *Bluetooth®*. Skatiet šeit: *Bezvadu tehnoloģija Bluetooth® lpp. 137.*

**Piezīme:** Pārējie uz izstrādājuma norādītie simboli/uzlīmes attiecas uz dažu tirdzniecības nozaru prasībām.

## DROŠĪBAS DEFINĪCIJAS

Brīdinājumi, norādes "Uzmanību!" un piezīmes tiek izmantotas, lai izceltu īpaši svarīgas lietotāja rokasgrāmatas daļas.



**BRĪDINĀJUMS:** Tiek izmantota tad, ja rokasgrāmatā sniegto instrukciju neievērošanas dēļ operatoram vai blakus esošajām personām draud traumu vai nāves risks.



**IEVĒROJIET:** Tiek izmantota tad, ja rokasgrāmatā sniegto instrukciju neievērošanas dēļ rodas izstrādājuma, citu materiālu vai blakus esošās teritorijas bojājuma risks.

**Piezīme:** Tiek izmantota, lai sniegtu plašāku informāciju, kas nepieciešama attiecīgajā situācijā.

## SVARĪGI NORĀDĪJUMI PAR DROŠĪBU



**BRĪDINĀJUMS:** Izlasiet visus drošības brīdinājumus un norādījumus. Neievērojot brīdinājumus un norādījumus, var rasties elektrotrauma, aizdegšanās un/vai smagas traumas.

**Piezīme:** Saglabājiet visus brīdinājumus un norādījumus.

- Izmantojiet tikai Husqvarna apstiprinātus akumulatora lādētājus, lai uzlādētu Husqvarna oriģinālos akumulatorus. Akumulatoriem ir šifrēta programmatūra.
- Kā barošanas avotu izmantojiet Husqvarna apstiprinātus, atkārtoti uzlādējamus akumulatorus tikai saistītajiem Husqvarna izstrādājumiem. Lai nepieļautu traumu gūšanas risku, akumulatoru nedrīkst izmantot kā citu ierīču barošanas avotu.
- Akumulatoru nedrīkst izjaukt vai labot. Visi remontdarbi jāveic tikai apstiprinātām izplatītājam.
- Neglabājiet akumulatoru vietās, ka ir pakļautas tiešai saulesgaismai, karstumam vai atklātām liesmām. Akumulators var radīt apdegumus un/vai ķīmiskos apdegumus.
- Nelietojiet bojātu akumulatoru vai akumulatora lādētāju.
- Nepakļaujiet akumulatoru mehāniskiem triecieniem.
- Sargiet akumulatoru no bērniem.
- Uzturiet akumulatoru tīru un sausu.
- Tīriet akumulatora spaiļus ar tīru un sausu drānu, ja tās kļūst netīras.
- Kad akumulators pilnībā uzlādēts, izņemiet to no akumulatora lādētāja.
- Izņemiet akumulatoru no izstrādājuma, ja to nelietosiet vai arī pārvadāsiet.
- Uzglabājiet akumulatorus vietā, kur nav metāla priekšmetu, piemēram, naglu, skrūvju vai rotaslietu.

## LIETOŠANA

- Nospiediet akumulatora indikatora pogu, lai ieslēgtu akumulatoru pirms lietošanas.
- Pirms akumulatora pirmās izmantošanas reizes tas jāuzlādē. Vienmēr izmantojiet Husqvarna apstiprinātu akumulatora lādētāju. Skatiet šeit: *Apstiprinātie akumulatoru lādētāji lpp. 141.*
- Izmantojiet akumulatoru tikai tad, ja apkārtējās vides temperatūra ir robežās no -10 °C (14 °F) līdz 40 °C (104 °F).

- Ja mirgo akumulatora temperatūras indikators, samaziniet darba slodzi un/vai ātrumu.

---

**Piezīme:** Liela noslodze, kad akumulatora temperatūra ir zemāka par 0 °C (32 °F) var izraisīt īslaicīgu akumulatora kļūdu.

- Izmantojiet akumulatora lādētāju tikai tad, ja apkārtējā temperatūra ir diapazonā no 5 °C (41 °F) līdz 40 °C (104 °F).
- Akumulators netiks uzlādēts, ja akumulatora temperatūra pārsniedz 50 °C (122 °F).
- Nospiediet akumulatora indikatora pogu, lai saņemtu informāciju par akumulatora uzlādes stāvokli.

## Husqvarna Connect

Husqvarna Connect ir bezmaksas lietotne mobilajai ierīcei. Lietotne Husqvarna Connect nodrošina paplašinātas funkcijas jūsu Husqvarna produktam.

- Paplašināta produkta informācija.
- Informācija par produkta daļām un apkopi un palīdzība ar to.

Papildinformāciju par Husqvarna Connect skatiet vietnē [www.husqvarna.com](http://www.husqvarna.com).

---

**Piezīme:** Lietotne Husqvarna Connect nav pieejama lejupielādei visos reģionos. Lai iegūtu plašāku informāciju, sazinieties ar apkopes pakalpojumu nodrošinātāju.

### Lai sāktu izmantot Husqvarna Connect

1. Lejupielādējiet lietotni Husqvarna Connect savā mobilajā ierīcē.
2. Reģistrējieties Husqvarna Connect lietotnē.

3. Izpildiet Husqvarna Connect lietotnē sniegtos norādījumus, lai pievienotu un reģistrētu izstrādājumu.

---

**Piezīme:** Lietotne Husqvarna Connect nav pieejama lejupielādei visos reģionos. Lai iegūtu plašāku informāciju, sazinieties ar apkopes sniedzēju.

## Husqvarna Fleet Services™

Husqvarna Fleet Services™ ir mākoņrisinājums, kas komerciālo mašīnu parka vadītājam nodrošina pārskatu par visiem izstrādājumiem. Husqvarna Fleet Services™ var pievienot 40-B140X. Papildinformāciju par Husqvarna Fleet Services™ skatiet šeit: [www.husqvarna.com](http://www.husqvarna.com).

### Savienojuma izveide ar izstrādājumu, izmantojot Husqvarna Fleet Services™

1. Lejupielādējiet lietotni Husqvarna Fleet Services™ savā mobilajā ierīcē.
2. Piesakieties lietotnē Husqvarna Fleet Services™.
3. Izpildiet norādes, lai izveidotu savienojumu starp izstrādājumu un Husqvarna Fleet Services™.

### Bezvadu tehnoloģija Bluetooth®

Izstrādājumus ar iebūvētu Bluetooth® tehnoloģiju var pievienot mobilajām ierīcēm un iespējot papildu funkcijas.

Bezvadu tehnoloģijas *Bluetooth®* simbols parādās pēc jūsu mobilās ierīces pievienošanas izstrādājumam.



## Atjauniniet aparātprogrammatūru Firmware Over The Air (bezvadu aparātprogrammatūras atjaunināšanas funkcija) (akumulatoriem ar iebūvēto Bluetooth®)

Akumulatori ar Bluetooth® automātiski lejupielādē un uzstāda jaunu aparātprogrammatūru.

- Lejupielāde sākas, kad ir pieejama jauna aparātprogrammatūra un akumulators ir savienots ar Husqvarna Connect vai Husqvarna Fleet Services™.
- Bluetooth® indikators rāda, kad akumulators ir pievienots, kamēr akumulatora displejs ir aktīvs.
- Aparātprogrammatūras lejupielāde ilgst 10-15 minūtes. Ja lejupielāde apstājas vai neizdodas, akumulators mēģina vēlreiz lejupielādēt aparātprogrammatūru.
- Aparātprogrammatūras uzstādīšana sākas, kad lejupielāde ir pabeigta un akumulators netiek lietots vai lādēts.
- Aparātprogrammatūras uzstādīšanas laikā uzlādes stāvokļa LED indikatori pulsē. Aparātprogrammatūras uzstādīšana ilgst 10-15 sekundes.

## Akumulatora uzlāde

Uzlādējiet akumulatoru pirms tā pirmās lietošanas reizes. Jauns akumulators ir uzlādēts 30% apmērā. Nospiediet akumulatora indikatora pogu, lai saņemtu informāciju par akumulatora uzlādes stāvokli.



**IEVĒROJIET:** Uzlādējiet akumulatoru tikai tad, kad gaisa temperatūra ir robežās no 5 °C (41 °F) līdz 40 °C (114 °F).



**IEVĒROJIET:** Izmantojiet akumulatoru tikai tad, ja apkārtējās vides temperatūra ir robežās no -10 °C (14 °F) līdz 40 °C (104 °F).

**Piezīme:** Akumulators netiks uzlādēts, ja akumulatora temperatūra pārsniedz 50 °C (122 °F).

1. Ievietojiet akumulatoru akumulatora lādētājā. Ja iedegas akumulatora lādētāja uzlādes indikators, akumulators ir pareizi pievienots lādētājam.
2. Akumulators ir pilnībā uzlādēts, kad deg visi uzlādes indikatori uz akumulatora.
3. Izņemiet akumulatoru no lādētāja.

## Akumulatora uzlādes stāvoklis

Husqvarna litija jonu akumulatoru drīkst uzlādēt un lietot neatkarīgi no uzlādes līmeņa.

Uzlādes indikatori	Akumulatora stāvoklis (uzlādes stāvoklis)
Deg 4 uzlādes indikatori	Akumulators ir uzlādēts 76-100 % apmērā.
Deg 3 uzlādes indikatori	Akumulators ir uzlādēts 51-75 % apmērā.
Deg 2 uzlādes indikatori	Akumulators ir uzlādēts 26-50 % apmērā.

<b>Uzlādes indikatori</b>	<b>Akumulatora stāvoklis (uzlādes stāvoklis)</b>
Deg 1 uzlādes indikators	Akumulatora ir uzlādēts 11-25 % apmērā.

<b>Uzlādes indikatori</b>	<b>Akumulatora stāvoklis (uzlādes stāvoklis)</b>
Mirgo 1 uzlādes indikators	Akumulators ir uzlādēts 0-10 % apmērā.

## PROBLĒMU NOVĒRŠANA

<b>Pazīmes</b>	<b>Cēlonis</b>	<b>Darbība</b>
Mirgo akumulatora kļūdas indikators.	Akumulators ir tukšs.	Uzlādējiet akumulatoru.
	Liela noslodze apvienojumā ar ļoti zemu akumulatora temperatūru.	Ļaujiet akumulatoram sasilt. Piemēram, ienesiet to iekštelpās vai darbiniet ar ļoti zemu ātrumu, līdz tas sasilst.
	Akumulators nedarbojas. Ir sasniegts akumulatora darbības diapazona ierobežojums.	Izņemiet akumulatoru no izstrādājuma. Uzgaidiet 5 minūtes. Piespiediet akumulatora indikatora pogu.
Akumulatora temperatūras indikators ir ieslēgts.	Akumulators ir pārāk auksts vai pārāk karsts, lai to lietotu.	Glabājiet akumulatoru apkārtējā temperatūrā no -10 °C (14 °F) līdz 40 °C (104 °F). Kad akumulators ir sasniedzis pareizu temperatūru, to var atkal lietot.
Akumulatora temperatūras indikators mirgo.	Akumulatora temperatūra ir tuvu pieļaujamajai robežai.	Samaziniet ātrumu un/vai slodzi. Optimālai darbībai akumulatoru ieteicams glabāt temperatūrā no +10 °C (50 °F) līdz +30 °C (86 °F).

Pazīmes	Cēlonis	Darbība
Kad akumulators ir lādētājā, akumulatora temperatūras indikators ir ieslēgts.	Temperatūras novirze, akumulators ir pārāk auksts vai pārāk karsts, lai to uzlādētu.	Ļaujiet, lai akumulators atdziest, vai ienesiet to telpā, lai sasildītu. Kad akumulators ir sasniedzis pareizu temperatūru, to var atkal uzlādēt. Lādētāju izmantojiet tikai vietās, kur apkārtējā temperatūra ir no 5 °C (41 °F) līdz 40 °C (104 °F). Sargiet lādētāju no saules gaismas. Ja problēma joprojām pastāv, sazinieties ar izplatītāju.
Iedegas akumulatora kļūdas indikators.	Akumulatoram radusies kritiska kļūda.	Sazinieties ar Husqvarna izplatītāju, kas nodrošina apkopi.

## TRANSPORTĒŠANA UN UZGLABĀŠANA

- Komplektācijā iekļautie litija jonu akumulatori atbilst bīstamo preču normatīvo aktu prasībām.
- Ievērojiet īpašās prasības, kas norādītas uz iepakojuma un uzlīmēm attiecībā uz komerciālu transportēšanu, kā arī trešās puses transportētāju prasības.
- Pirms nosūtāt izstrādājumu, konsultējieties ar bīstamo preču apstrādes speciālistu. Ievērojiet visus spēkā esošos valsts likumus.
- Kad ievietojat akumulatoru iepakojumā, kontaktus aizlīmējiet ar līmlenti. Ievietojiet akumulatoru iepakojumā stingri, lai izvairītos no bojājumiem un negadījumiem.
- Neglabājiet akumulatoru vietās, kur var rasties statiskā elektrība. Neglabājiet akumulatoru metāla kārbā.
- Novietojiet akumulatoru sausā un tīrā vietā, kurā temperatūra ir visnulle un atbilstīga.

- Novietojiet akumulatoru glabāšanai vietā, kur temperatūra ir robežās no 5 °C (41 °F) līdz 25 °C (77 °F). Sargiet akumulatoru no saules gaismas.
- Pirms akumulatoru novietojat ilgstošai uzglabāšanai, uzlādējiet to par 30–50%.
- Pirms novietot akumulatoru glabāšanai, notīriet to.

## Utilizācija

Simbols norāda, ka akumulatora lādētājs nav sadzīves atkritumi. Utilizējiet to, izmantojot elektrisko un elektronisko ierīču savākšanas sistēmu jūsu valstī. Tas veicinās pienācīgu atkritumu apsaimniekošanu ierīču aprites cikla beigās. Lai iegūtu informāciju, sazinieties ar vietējām valsts iestādēm, sadzīves atkritumu pārstrādes pakalpojumu nodrošinātājiem, izplatītāju vai

mazumtirgotāju. Nepareiza utilizācija var radīt iespējamu negatīvu ietekmi uz vidi un cilvēku veselību, jo pastāv bīstamu vielu klātbūtnes risks.



**Piezīme:** Simbols ir redzams uz akumulatora lādētāja vai tā iepakojuma.

## Apstiprinātie akumulatoru lādētāji

Akumulatora lādētājs	QC330	QC500	40-C500X	40-C750X	40-C1000X4
Izejas spriegums, V	36	36	36	36	36
Ievades spriegums, V	100–240	100–240	100–240	100–240	100–240
Frekvence, Hz	50–60	50–60	50–60	50–60	50–60
Jauda, W	330	500	500	750	1000

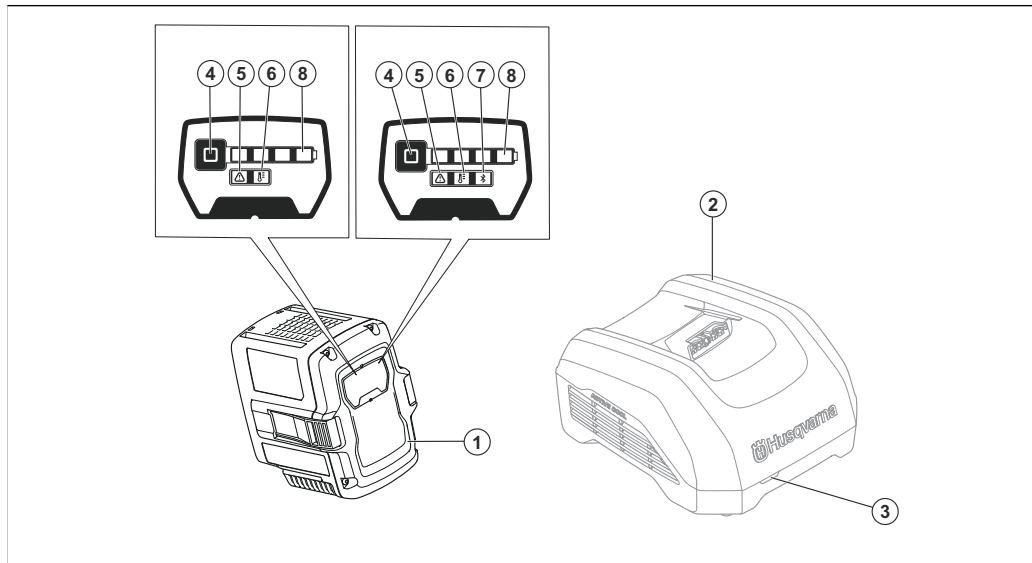
## Reģistrētās preču zīmes

*Bluetooth®* preču zīme un logotipi ir reģistrētas preču zīmes, un Husqvarna tās izmanto atbilstoši licencei.

## TEHNISKIE DATI

Tehniskos datus skatiet akumulatora datu plāksnītē.

## GAMBARAN KESELURUHAN PRODUK



1. Bateri
2. Pengecas bateri (aksesori)
3. Penunjuk pengecasan dan ralat pada pengecas
4. Butang penunjuk bateri
5. Penunjuk ralat pada bateri
6. Penunjuk suhu bateri
7. Bluetooth® penanda (jika berkenaan)
8. Penunjuk pengecasan untuk keadaan cas

## SIMBOL PADA PRODUK



Berhati-hati dan gunakan produk dengan betul. Produk ini boleh menyebabkan kecederaan serius atau kematian kepada pengendali dan orang lain.



Baca manual pengendali dengan teliti dan pastikan bahawa anda memahami arahan penggunaannya sebelum menggunakan produk ini.

**IPX4**

Dilindungi daripada simbah air.



Produk ini mematuhi arahan EC yang berkenaan.

**UK  
CA**

Produk ini mematuhi peraturan UK yang berkenaan.



Kitar semula produk di lokasi pelupusan yang berkenaan untuk elektrik dan elektronik.



Produk atau pakej produk bukan bahan buangan domestik.



Jangan rendamkan bateri dalam air.



Jika produk bercirikan teknologi wayarles *Bluetooth®*. Simbol *Bluetooth®* akan ditandakan pada label nama produk. Rujuk *Teknologi wayarles Bluetooth® pada halaman 146*.

---

**Nota:** Simbol/pelekat lain pada produk merujuk kepada keperluan pensijilan untuk sesetengah bahagian komersial.

---

## TAKRIFAN KESELAMATAN

Amaran, awasan dan nota digunakan untuk menunjukkan bahagian yang amat penting dalam manual.



**AMARAN:** Digunakan jika terdapat risiko kecederaan atau kematian kepada pengendali atau orang sekeliling jika arahan dalam manual tidak dipatuhi.



**AWAS:** Digunakan jika terdapat kerosakan kepada produk, bahan lain atau kawasan berhampiran jika arahan dalam manual tidak dipatuhi.

**Nota:** Digunakan untuk memberikan maklumat lanjut yang perlu dalam situasi tertentu.

## ARAHAN KESELAMATAN PENTING



**AMARAN:** Baca semua amaran keselamatan dan semua arahan. Kegagalan mematuhi semua amaran dan arahan mungkin menyebabkan kejutan elektrik, kebakaran dan/atau kecederaan serius.

**Nota:** Simpan semua amaran dan arahan.

- Hanya gunakan pengecas bateri Husqvarna yang diluluskan untuk mengecap bateri asli Husqvarna. Bateri disulitkan dengan perisian.

- Gunakan bateri Husqvarna diluluskan yang boleh dicas semula sebagai bekalan kuasa untuk produk Husqvarna yang berkenaan sahaja. Untuk mengelakkan kecederaan, jangan gunakan bateri sebagai bekalan kuasa bagi peranti lain.
- Jangan cuba memisahkan bahagian atau membaiki bateri. Semua pembaikan perlu dilakukan oleh penjual yang diluluskan sahaja.
- Jauhi bateri daripada cahaya matahari, haba atau api. Bateri boleh menyebabkan kelecuman dan/atau kelecuman kimia.
- Jangan gunakan bateri atau pengecas bateri yang cacat atau rosak.
- Jangan sebabkan kejutan mekanikal terhadap bateri.
- Jauhi bateri daripada kanak-kanak.
- Pastikan bateri bersih dan kering.
- Bersihkan terminal bateri dengan kain yang kering dan bersih jika terminal kotor.
- Jangan simpan bateri dalam pengecas bateri apabila bateri dicas sepenuhnya.
- Tanggalkan bateri dari produk apabila anda tidak menggunakannya dan semasa pemindahan.
- Simpan bateri di tempat yang jauh daripada objek logam seperti paku, skru atau barang kemas.

## PENGENDALIAN

- Tekan butang penunjuk bateri untuk memulakan bateri sebelum digunakan.
- Bateri mesti dicas sebelum anda menggunakannya buat kali pertama. Hanya gunakan pengecas bateri Husqvarna diluluskan. Rujuk *Pengecas bateri yang diluluskan pada halaman 149*.
- Hanya gunakan bateri apabila suhu sekeliling adalah antara -10 °C (14 °F) hingga 40 °C (104 °F).
- Kurangkan beban kerja dan/atau kelajuan apabila penunjuk suhu bateri berkelip.

---

**Nota:** Beban kerja yang berat apabila suhu bateri kurang daripada 0°C (32°F) boleh menyebabkan ralat bateri sementara.

---

- Hanya gunakan pengecas bateri apabila suhu sekeliling adalah antara 5°C (41°F) hingga 40°C (104°F).
- Bateri tidak akan dicas jika suhu bateri lebih daripada 50°C (122°F).
- Tekan butang penunjuk bateri untuk mendapatkan maklumat keadaan cas bateri.

## Husqvarna Connect

Husqvarna Connect merupakan aplikasi percuma untuk peranti mudah alih anda. Aplikasi Husqvarna Connect menyediakan fungsi lanjutan untuk produk Husqvarna anda.

- Maklumat lanjutan produk.
- Maklumat dan bantuan berkaitan alat ganti dan servis.

Untuk maklumat lanjut tentang Husqvarna Connect, rujuk [www.husqvarna.com](http://www.husqvarna.com).

---

**Nota:** Aplikasi Husqvarna Connect tidak tersedia untuk muat turun di semua pasaran. Rujuk dengan pembekal servis anda untuk maklumat lanjut.

---

### Untuk mula menggunakan Husqvarna Connect

1. Muat turun aplikasi Husqvarna Connect pada peranti mudah alih anda.
2. Daftar dalam aplikasi Husqvarna Connect.
3. Ikut langkah yang diarahkan dalam aplikasi Husqvarna Connect untuk menyambungkan dan mendaftarkan produk.

---

**Nota:** Aplikasi Husqvarna Connect tidak tersedia untuk muat turun di semua pasaran. Rujuk dengan pembekal servis anda untuk maklumat lanjut.

---

## Husqvarna Fleet Services™

Husqvarna Fleet Services™ merupakan penyelesaian awan yang memberi pengurus armada komersial gambaran keseluruhan bagi semua produk. Husqvarna Fleet Services™ boleh ditambahkan pada 40-B140X. Untuk maklumat lanjut tentang Husqvarna Fleet Services™, rujuk [www.husqvarna.com](http://www.husqvarna.com).

### Untuk menyambungkan produk dengan Husqvarna Fleet Services™

1. Muat turun aplikasi Husqvarna Fleet Services™ pada peranti mudah alih anda.
2. Log masuk ke aplikasi Husqvarna Fleet Services™.
3. Ikut arahan tentang cara memasangkan produk dengan Husqvarna Fleet Services™.

## Teknologi wayarles Bluetooth®

Produk dengan teknologi wayarles Bluetooth® terbina dalam boleh disambungkan dengan peranti mudah alih dan menydayakan fungsi tambahan.

Simbol untuk teknologi wayarles *Bluetooth®* akan hidup apabila peranti mudah alih anda disambungkan dengan produk.



## Kemas kini perisian tegar melalui udara (untuk bateri dengan Bluetooth® terbina dalam)

Bateri dengan Bluetooth® memuat turun dan memasang perisian tegar baharu secara automatik.

- Muat turun bermula apabila perisian tegar yang baharu tersedia dan bateri disambungkan kepada Husqvarna Connect atau Husqvarna Fleet Services™.
- Penunjuk Bluetooth® menunjukkan apabila bateri disambungkan semasa paparan bateri aktif.
- Muat turun perisian tegar mengambil masa 10-15 minit. Jika muat turun berhenti atau gagal, bateri akan cuba memuat turun perisian tegar sekali lagi.
- Pemasangan perisian tegar bermula apabila muat turun selesai dan bateri tidak digunakan atau sedang dicas.
- Penunjuk LED untuk keadaan cas berkelip semasa pemasangan perisian tegar. Pemasangan perisian tegar mengambil masa 10-15 saat.

## Untuk mengecas bateri

Cas bateri sebelum pengendalian kali pertama. Bateri baru dicas hingga 30%. Tekan butang penunjuk bateri untuk mendapatkan maklumat keadaan cas bateri.



**AWAS:** Hanya cas bateri apabila suhu sekeliling adalah antara 5°C (41°F) hingga 40°C (114°F).



**AWAS:** Hanya gunakan bateri apabila suhu sekeliling adalah antara -10 °C (14 °F) hingga 40 °C (104 °F).

**Nota:** Bateri tidak akan dicas jika suhu bateri lebih daripada 50°C (122°F).

1. Masukkan bateri ke dalam pengecas bateri. Apabila penunjuk pengecasan pada pengecas bateri dihidupkan, bateri disambungkan dengan betul kepada pengecas bateri.
2. Bateri dicas sepenuhnya apabila semua penunjuk pengecasan pada bateri dihidupkan.
3. Keluarkan bateri dari pengecas bateri.

## Status pengecasan bateri

Bateri Li-ion Husqvarna boleh dicas atau digunakan pada semua tahap pengecasan.

Penunjuk pengecasan	Status bateri (keadaan pengecas)
4 penunjuk pengecasan dihidupkan	Bateri dicas 76% - 100%.
3 penunjuk pengecasan dihidupkan	Bateri dicas 51% - 75%.
2 penunjuk pengecasan dihidupkan	Bateri dicas 26% - 50%.

Penunjuk pengecasan	Status bateri (keadaan pengecas)
1 penunjuk pengecasan dihidupkan	Bateri dicas 11% - 25%.
1 penunjuk pengecasan berkelip	Bateri dicas 0% - 10%.

## PENYELESAIAN MASALAH

Gejala	Punca	Tindakan
Penunjuk ralat bateri berkelip.	Bateri habis.	Cas bateri.
	Beban kerja berat dengan suhu bateri yang sangat rendah.	Menyebabkan bateri menjadi panas. Contohnya, alihkannya ke dalam bangunan atau kendalikannya pada kelajuan rendah sehingga bateri menjadi panas.
	Bateri tidak beroperasi. Julat operasi bateri berada pada hadnya.	Keluarkan bateri dari produk. Tunggu 5 minit. Tolak butang penunjuk bateri.
Penunjuk suhu bateri adalah HIDUP.	Bateri terlalu sejuk atau terlalu panas untuk digunakan.	Kekalkan bateri pada suhu sekeliling antara -10°C (14°F) hingga 40°C (104°F). Apabila bateri mencapai suhu yang betul, bateri boleh digunakan sekali lagi.
Penunjuk suhu bateri akan berkelip.	Bateri hampir mencapai had suhu.	Kurangkan kelajuan dan/atau beban kerja. Kekalkan bateri dalam suhu pilihan antara +10°C (50°F) hingga +30°C (86°F) untuk prestasi optimum.

Gejala	Punca	Tindakan
Penunjuk suhu bateri adalah HIDUP ketika bateri berada di dalam pengecas.	Sisihan suhu, bateri terlalu sejuk atau terlalu panas untuk dicas.	Biarkan bateri menyejuk atau memindahkannya ke dalam bangunan untuk memanaskannya. Apabila bateri mencapai suhu yang betul, bateri boleh dicas semula. Pastikan pengecas digunakan apabila suhu sekeliling adalah antara 5°C (41°F) hingga 40°C (104°F). Jauhkan pengecas daripada cahaya matahari. Jika masalah berterusan, rujuk wakil pembekal anda.
Penunjuk ralat bateri dihidupkan.	Bateri mempunyai ralat kritikal.	Rujuk pembekal servis Husqvarna anda.

## PEMINDAHAN DAN PENYIMPANAN

- Bateri Li-ion yang dibekalkan mematuhi keperluan Undang-undang Barangan Berbahaya.
- Patuhi keperluan khas pada pakej dan label untuk pemindahan komersial, termasuk oleh pihak ketiga dan ejen pengangkutan.
- Rujuk orang yang telah melalui latihan khas tentang bahan berbahaya sebelum anda menghantar produk. Patuhi semua peraturan negara yang berkenaan.
- Gunakan pita pada titik sambungan apabila anda memasukkan bateri ke dalam pakej. Pastikan bateri disimpan rapi di dalam pakej untuk mengelakkan kerosakan dan kemalangan.
- Jangan simpan bateri di tempat yang mungkin berlaku elektrik statik. Jangan simpan bateri di dalam kotak logam.
- Letakkan bateri di tempat yang kering, bebas fros dan ruang yang bersih dengan suhu yang betul.
- Letakkan bateri dalam storan yang suhunya adalah antara 5 °C (41 °F) hingga 25 °C (77 °F). Jauhi bateri daripada cahaya matahari.

- Cas bateri kepada 30% hingga 50% sebelum anda menyimpan bateri untuk tempoh masa yang panjang.
- Bersihkan bateri sebelum anda meletakkannya dalam storan.

## Pembuangan

Simbol berikut bermaksud produk tersebut bukan merupakan bahan buangan domestik. Kitar semula produk melalui sistem pengumpulan tempatan anda untuk peralatan elektrik dan elektronik. Tindakan ini menyumbang kepada pengurusan akhir hayat yang betul bagi bahan buangan. Untuk maklumat, hubungi pihak berkuasa tempatan, perkhidmatan bahan buangan domestik, wakil penjual atau peruncit anda. Pelupusan yang tidak betul mungkin mempunyai kesan negatif pada alam sekitar dan kesihatan manusia, disebabkan oleh potensi kehadiran bahan yang berbahaya.



---

**Nota:** Simbol yang ditunjukkan pada produk atau pakej produk.

---

## DATA TEKNIKAL

Untuk data teknikal, rujuk kepada plat penarafan bateri.

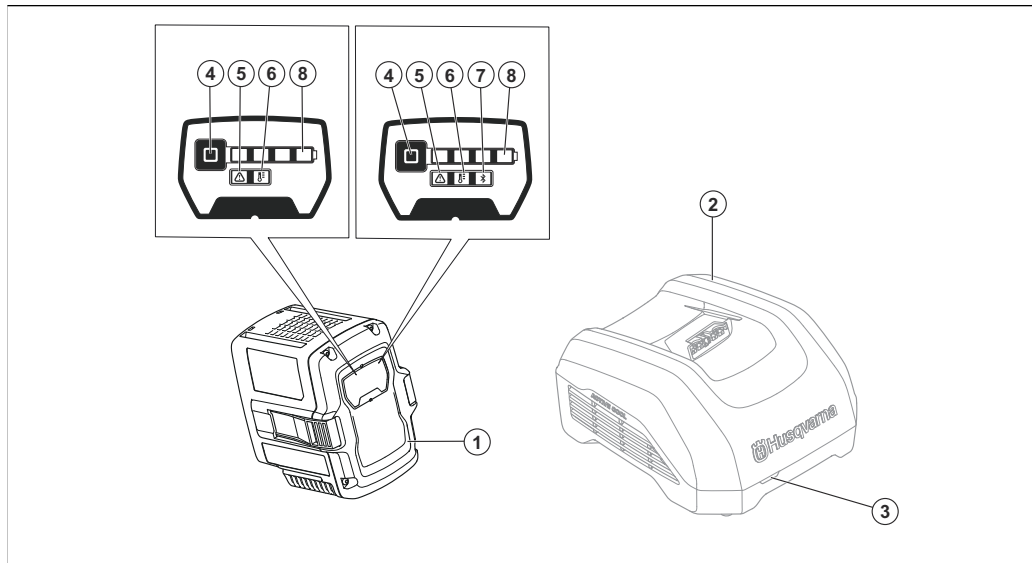
### Tanda dagangan berdaftar

Tanda perkataan dan logo *Bluetooth*<sup>®</sup> merupakan tanda dagangan berdaftar milik dan sebarang penggunaan tanda tersebut oleh Husqvarna adalah dengan kebenaran.

### Pengecas bateri yang diluluskan

Pengecas bateri	QC330	QC500	40-C500X	40-C750X	40-C1000X4
Voltan output, V	36	36	36	36	36
Voltan input, V	100–240	100–240	100–240	100–240	100–240
Frekuensi, Hz	50–60	50–60	50–60	50–60	50–60
Kuasa, W	330	500	500	750	1000

## PRODUCTOVERZICHT



1. Accu
2. Acculader (accessoire)
3. Laad- en foutindicator op de oplader
4. Accu-indicatieknop
5. Foutindicator op accu
6. Indicator accutemperatuur
7. Bluetooth® indicator (indien van toepassing)
8. Laadindicators voor de laadstatus

## SYMBOLEN OP HET PRODUCT



Wees voorzichtig en gebruik het product op de juiste manier. Dit product kan ernstig of fataal letsel toebrengen aan de gebruiker of anderen.



Lees de bedieningshandleiding goed door en zorg dat u de instructies hebt begrepen voordat u dit product gaat gebruiken.

**IPX4**

Beschermd tegen spatwater.



Het product voldoet aan de geldende EG-richtlijnen.

**UK  
CA**

Dit product voldoet aan de geldende VK-regelgeving.



Lever het product in bij een geschikte verwijderingslocatie voor elektrische en elektronische apparatuur.



Het product of de verpakking ervan is geen huishoudelijk afval.



Dompel de accu niet onder in water.



Als het product beschikt over draadloze technologie van *Bluetooth®*. Het *Bluetooth®*-symbool staat op het label met de productnaam. Zie *DraadlozeBluetooth®-technologie op pagina 153*.

---

**Let op:** Andere symbolen/stickers op het product hebben betrekking op certificeringseisen voor een aantal commerciële markten.

---

## VEILIGHEIDSDEFINITIES

Waarschuwingen, voorzorgsmaatregelen en opmerkingen worden gebruikt om te wijzen op belangrijke delen van de handleiding.



**WAARSCHUWING:** Wordt gebruikt om te wijzen op de kans op ernstig of fataal letsel voor de gebruiker of omstanders wanneer de instructies in de handleiding niet worden gevolgd.



**OPGELET:** Wordt gebruikt indien er een risico bestaat op schade aan het product en andere eigendommen of aan de omgeving wanneer de instructies in de handleiding niet worden gevolgd.

**Let op:** Geven verdere informatie die nodig is in een bepaalde situatie.

## BELANGRIJKE VEILIGHEIDSINSTRUCTIES



**WAARSCHUWING:** Lees alle veiligheidswaarschuwingen en alle instructies. Het niet opvolgen van de waarschuwingen en instructies kan leiden tot elektrische schokken, brand en/of ernstig letsel.

**Let op:** Bewaar alle waarschuwingen en instructies.

- Gebruik alleen door Husqvarna goedgekeurde acculaders om originele Husqvarna -accu's op te laden. De accu's zijn voorzien van softwarematige encryptie.
- Gebruik Husqvarna goedgekeurde accu's die oplaadbaar zijn uitsluitend als een voedingsbron voor de bijbehorende producten van Husqvarna. Gebruik de accu niet als voedingsbron voor andere apparaten, om letsel te voorkomen.
- Probeer de accu niet te demonteren of repareren. Alle reparaties mogen uitsluitend worden uitgevoerd door een erkende dealer.
- Bescherm de accu tegen direct zonlicht, warmte of open vuur. De accu kan brandwonden en/of chemische brandwonden veroorzaken.
- Gebruik geen defecte of beschadigde accu of acculader.
- Stel de accu niet bloot aan mechanische schokken.
- Houd de accu buiten het bereik van kinderen.
- Hou de accu schoon en droog.
- Veeg de accupolen schoon met een schone, droge doek als ze vuil worden.
- Verwijder de accu uit de acculader als deze volledig is opgeladen.
- Verwijder de accu uit het product wanneer u het niet gebruikt en tijdens transport.
- Sla accu's op uit de buurt van metalen voorwerpen, bijvoorbeeld spijkers, schroeven en sieraden.

## BEDIENING

- Druk de accu-indicatiemachine in om de accu in de bedrijfsmodus te zetten.
- De accu moet vóór het eerste gebruik worden opgeladen. Gebruik altijd een acculader goedgekeurd door Husqvarna. Zie *Goedgekeurde acculaders op pagina 157*.
- Gebruik de accu alleen als de omgevingstemperatuur tussen -10°C en 40°C ligt.

- Verlaag de werklast en/of het toerental, wanneer de accutemperatuurindicator knippert.

---

**Let op:** Wanneer de accutemperatuur lager is dan 0°C kan een zware werklast een tijdelijke accufout veroorzaken.

- Gebruik de acculader alleen als de omgevingstemperatuur tussen 5°C en 40°C ligt.
- De accu wordt niet opgeladen als de temperatuur van de accu hoger is dan 50°C.
- Druk op de accu-indicatieknop voor informatie over de laadstatus van de accu.

## Husqvarna Connect

Husqvarna Connect is een gratis app voor uw mobiele apparaat. De Husqvarna Connect-app biedt uitgebreide functies voor uw Husqvarna-product.

- Uitgebreide productinformatie.
- Informatie over, en hulp bij, onderdelen en onderhoud van uw product.

Zie [www.husqvarna.com](http://www.husqvarna.com) voor meer informatie over Husqvarna Connect.

---

**Let op:** De Husqvarna Connect-app kan niet in alle markten worden gedownload. Neem voor meer informatie contact op met uw servicedealer.

### Husqvarna Connect gebruiken

1. Download de Husqvarna Connect-app op uw mobiele apparaat.
2. Registreer in de Husqvarna Connect-app.
3. Volg de instructies in de Husqvarna Connect-app om verbinding te maken met het product en dit te registreren.

---

**Let op:** De Husqvarna Connect-app kan niet in alle markten worden gedownload. Neem voor meer informatie contact op met uw servicedealer.

---

## Husqvarna Fleet Services™

Husqvarna Fleet Services™ is een cloudoplossing waarmee de commerciële fleetmanager een overzicht heeft van alle machines. Husqvarna Fleet Services™ kan worden toegevoegd aan 40-B140X. Voor meer informatie over Husqvarna Fleet Services™ raadpleegt u [www.husqvarna.com](http://www.husqvarna.com).

### Het product verbinden met Husqvarna Fleet Services™

1. Download de Husqvarna Fleet Services™-app naar uw mobiele apparaat.
2. Meld u aan bij de Husqvarna Fleet Services™-app.
3. Volg de instructies voor het koppelen van het product met Husqvarna Fleet Services™.

### DraadlozeBluetooth®-technologie

Producten met ingebouwde draadloze Bluetooth®-technologie kunnen verbinding maken met mobiele apparaten en bieden extra functies.

Het symbool voor draadloze *Bluetooth*®-technologie gaat branden als uw mobiele apparaat is verbonden met het apparaat.



## Firmware over the air bijwerken (voor accu's met ingebouwde Bluetooth®)

Accu's met Bluetooth® automatisch downloaden en installeren van nieuwe firmware.

- Het downloaden begint wanneer er nieuwe firmware beschikbaar is en de accu is aangesloten op Husqvarna Connect of Husqvarna Fleet Services™.
- De Bluetooth® indicator geeft aan wanneer de accu is aangesloten terwijl het accudisplay actief is.
- Het downloaden van de firmware duurt 10-15 minuten. Als het downloaden stopt of mislukt, probeert de accu de firmware opnieuw te downloaden.
- De firmware-installatie begint wanneer het downloaden is voltooid en de accu niet in gebruik is of wordt opgeladen.
- De led-indicatoren voor de laadstatus knipperen tijdens de firmware-installatie. De firmware-installatie duurt 10-15 seconden.

## De accu opladen

Laad de accu voor het eerste gebruik op. Een nieuwe accu is 30% opgeladen. Druk op de accu-indicatielamp voor informatie over de laadstatus van de accu.



**OPGELET:** Laad de accu alleen op wanneer de omgevingstemperatuur tussen 5 °C en 40 °C ligt.



**OPGELET:** Gebruik de accu alleen als de omgevingstemperatuur tussen -10°C en 40°C ligt.

**Let op:** De accu wordt niet opgeladen als de temperatuur van de accu hoger is dan 50 °C.

1. Plaats de accu in de acculader. Wanneer de laadindicator op de acculader gaat branden, is de accu goed aangesloten op de acculader.
2. De accu is volledig opgeladen wanneer alle laadindicatoren op de accu branden.
3. Haal de accu uit de acculader.

## Acculaadstatus

Een Li-ionaccu van Husqvarna kan worden opgeladen en gebruikt bij alle laadniveaus.

Laadindicatoren	Accustatus (laadstatus)
4 laadindicatoren branden	De accu is 76% - 100% opgeladen.
3 laadindicatoren branden	De accu is 51% - 75% opgeladen.
2 laadindicatoren branden	De accu is 26% - 50% opgeladen.
1 laadindicator brandt	De accu is 11% - 25% opgeladen.
1 laadindicator knippert	De accu is 0% - 10% opgeladen.

## PROBLEMEN OPLOSSEN

Symptomen	Oorzaak	Actie
De accufoutindicator knippert.	De accu is leeg.	Laad de accu op.
	Zware werklust in combinatie met een zeer lage accutemperatuur.	Laat de accu warm worden. Verplaats de accu bijvoorbeeld naar binnen of werk alleen met een lage toerental totdat de accu warm is.
	De accu werkt niet. Het bedrijfsbereik van de accu heeft de limiet bereikt.	Verwijder de accu uit het product. Wacht 5 minuten. Druk op de accu-indicatielknop van de accu.
De accutemperatuurindicator is AAN.	De accu is te koud of te heet om te gebruiken.	Houd de accu in een omgevingstemperatuur tussen -10 °C (14 °F) en 40 °C (104 °F). Als de accu de juiste temperatuur heeft, kan deze weer worden gebruikt.
De accutemperatuurindicator knippert.	De accu heeft bijna de temperatuurgrenzen bereikt.	Verlaag het toerental en/of de werklust. Houd de accu op de gewenste temperatuur tussen +10°C en +30°C voor optimale prestaties.
De accutemperatuurindicator is AAN terwijl de accu in de lader is.	Temperatuurafwijking, de accu is te koud of te heet om op te laden.	Laat de accu afkoelen of breng deze naar binnen om warm te worden. Als de accu de juiste temperatuur heeft, kan deze weer laden. Gebruik de lader alleen als de omgevingstemperatuur tussen 5°C (41°F) en 40°C (104°F) ligt. Houd de lader uit direct zonlicht. Indien het probleem zich blijft voordoen, neemt u contact op met uw dealer.

Symptomen	Oorzaak	Actie
De accufoutindicator gaat branden.	De accu heeft een kritieke fout.	Neem contact op met uw Husqvarna servicedealer.

## TRANSPORT EN OPSLAG

- De meegeleverde Li-ion-accu's voldoen aan de wettelijke vereisten voor gevaarlijke goederen.
- Neem de bijzondere voorschriften op de verpakking en labels voor commercieel transport in acht. Dit geldt ook voor derden en expediteurs.
- Neem contact op met een persoon die gespecialiseerd is op het gebied van gevaarlijke stoffen voordat u het product verzendt. Neem alle van toepassing zijnde nationale voorschriften in acht.
- Breng tape aan over de polen wanneer u de accu in een pakket plaatst. Plaats de accu strak in het pakket om schade en ongevallen te voorkomen.
- Bewaar de accu niet op plaatsen waar statische elektriciteit aanwezig is. Bewaar de accu niet in een metalen doos.
- Plaats de accu in een droge, vorstvrije en schone ruimte met de juiste temperatuur.
- Sla de accu op bij temperaturen tussen 5 °C en 25 °C. Houd de accu uit direct zonlicht.
- Laad de accu op tussen de 30% en 50% voorafgaand aan langdurige opslag.
- Maak de accu schoon voordat u deze opslaat.

## Afvoer

Het symbool betekent dat het product geen huishoudelijk afval is. Lever het in bij uw lokale inzamelsysteem voor elektrische en elektronische

apparatuur. Dit draagt bij aan een goed afvalbeheer aan het einde van de levensduur. Neem contact op met de plaatselijke autoriteiten, de afvalverwerkingsdienst, uw dealer of verkoper voor meer informatie. Onjuiste afvoer kan een potentieel negatief effect hebben op het milieu en de volksgezondheid vanwege de mogelijke aanwezigheid van gevaarlijke stoffen.



**Let op:** Het symbool staat op het product of op de verpakking van het product.

## Geregistreerde handelsmerken

Het *Bluetooth*<sup>®</sup>-woordmerk en de logo's zijn geregistreerde handelsmerken die eigendom zijn van en het gebruik van deze merken door Husqvarna vindt plaats onder licentie.

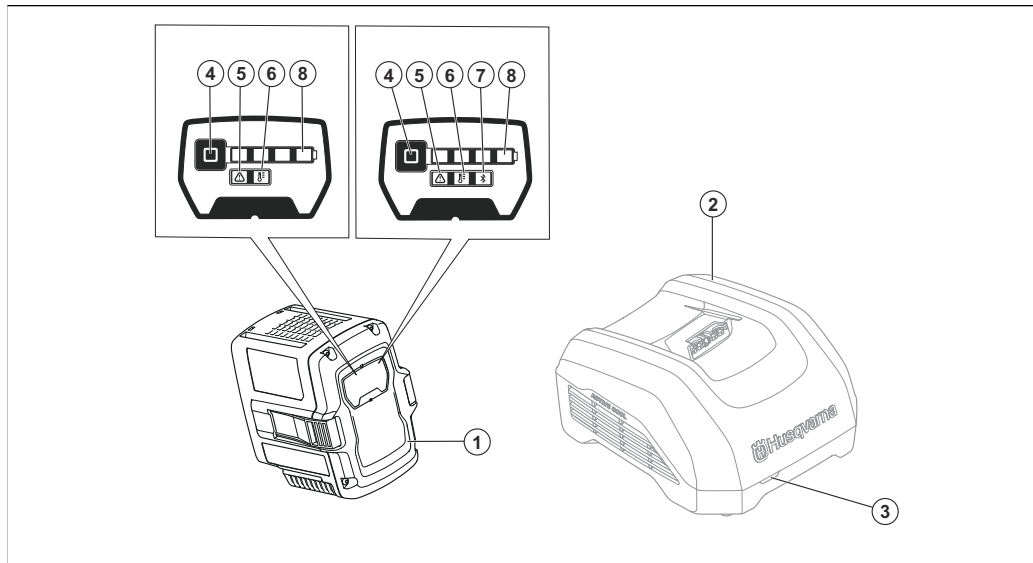
## TECHNISCHE GEGEVENS

Raadpleeg het productplaatje van de accu voor technische gegevens.

## Goedgekeurde acculaders

Acculader	QC330	QC500	40-C500X	40-C750X	40-C1000X4
Uitgangsspanning, V	36	36	36	36	36
Ingangsspanning, V	100-240	100-240	100-240	100-240	100-240
Frequentie, Hz	50-60	50-60	50-60	50-60	50-60
Vermogen, W	330	500	500	750	1000

## PRODUKTOVERSIKT



1. Batteri
2. Batterilader (tilbehør)
3. Indikator for lading og ladefeil på laderen
4. Batteriindikator knapp
5. Feilindikator på batteri
6. Temperaturindikator for batteri
7. Bluetooth®-indikator (hvis aktuelt)
8. Ladeindikatorer for ladestatusen

## SYMBOLER PÅ PRODUKTET



Vær forsiktig, og bruk produktet riktig. Dette produktet kan føre til alvorlig personskade eller død for operatøren eller andre.



Les bruksanvisningen nøye, og forsikre deg om at du forstår instruksjonene før du bruker produktet.

**IPX4**

Beskyttet mot sprutende vann.



Dette produktet samsvarer med gjeldende EC-direktiver.

**UK  
CA**

Dette produktet samsvarer med gjeldende britiske direktiver.



Lever produktet til et godkjent gjenvinningsanlegg for elektrisk og elektronisk utstyr.



Produktet og produktemballasjen er ikke restavfall.



Ikke legg batteriet i vann.



Hvis produktet leveres med trådløs *Bluetooth*®-teknologi, finner du *Bluetooth*®-symbolet på produktnavnetiketten. Se *Trådløs Bluetooth*®-teknologi på side 161.

---

**Merk:** Øvrige symboler/klistremerker angitt på produktet gjelder sertifiseringskrav for enkelte markeder.

---

## SIKKERHETSDEFINISJONER

Advarsler, oppfordringer og merknader brukes for å understreke spesielt viktige deler av bruksanvisningen.



**ADVARSEL:** Brukes hvis det er fare for personskade eller død for brukeren eller andre personer om instruksjonene i håndboken ikke følges.



**OBS:** Brukes hvis det er fare for skade på produktet, annet materiell eller nærliggende områder om instruksjonene i håndboken ikke følges.

**Merk:** Brukes for å gi mer nødvendig informasjon for en spesifikk situasjon.

## VIKTIGE SIKKERHETSINSTRUKSJONER



**ADVARSEL:** Les alle sikkerhetsadvarsler og instruksjoner. Hvis du ikke overholder advarslene og instruksjonene, kan dette føre til elektrisk støt, brann og/eller alvorlig personskade.

**Merk:** Ta vare på alle advarsler og instruksjoner.

- Bruk bare Husqvarna-godkjente batteriladere for å lade originale Husqvarna-batterier. Batteriene er programvarekryptert.
- Bruk godkjente Husqvarna-batterier som er oppladbare, som strømforsyning bare for relaterte Husqvarna-produkter. For å unngå personskader må du ikke bruke batteriet som strømforsyning for andre enheter.
- Ikke prøv å demontere eller reparere batteriet. Alle reparasjoner skal utføres av en godkjent forhandler.
- Hold batteriet unna sollys, varme og åpen ild. Batteriet kan forårsake forbrenninger og/eller kjemiske forbrenninger.
- Ikke bruk defekte eller skadede batterier eller batteriladere.
- Ikke utsett batteriet for mekanisk støt.
- Oppbevar batteriet utilgjengelig for barn.
- Hold batteriet rent og tørt.
- Tørk av batteripolene med en tørr, ren klut hvis de blir skitne.
- Ta batteriet ut av batteriladere når det er fulladet.
- Ta batteriet ut av produktet når du ikke bruker det, og under transport.
- Oppbevar batteriene unna metallgjenstander, for eksempel spikre, skruer og smykker.

## DRIFT

- Trykk på batteriindikatorknappen for å starte batteriet før bruk.
- Batteriet må lades før første gangs bruk. Bruk alltid en batterilader som er godkjent av Husqvarna. Se *Godkjente batteriladere på side 165*.
- Bruk batteriet bare i omgivelsestemperaturer fra  $-10\text{ C}$  ( $14\text{ F}$ ) til  $40\text{ C}$  ( $104\text{ °F}$ ).
- Reduser belastningen og/eller hastigheten når batteritemperaturindikatoren blinker.

---

**Merk:** Stor belastning når batteritemperaturen er lavere enn 0 °C (32 °F), kan føre til midlertidig batterifeil.

---

- Bruk batteriladeren bare i omgivelsestemperaturer fra 5 °C (41 °F) til 40 °C (104 °F).
- Batteriet lades ikke hvis batteritemperaturen er på over 50 °C (122 °F).
- Trykk på batteriindikatorknappen for å få informasjon om batteriets ladestatus.

## Husqvarna Connect

Husqvarna Connect er en kostnadsfri app for mobilenheten din. Husqvarna Connect-appen gir utvidede funksjoner for Husqvarna-produktet ditt.

- utvidet produktinformasjon
- informasjon om og hjelp med produktdele og service

Hvis du vil ha mer informasjon om Husqvarna Connect, kan du se [www.husqvarna.com](http://www.husqvarna.com).

---

**Merk:** Husqvarna Connect-appen er ikke tilgjengelig for nedlasting i alle markeder. Kontakt serviceforhandleren din for mer informasjon.

---

### Slik begynner du å bruke Husqvarna Connect

1. Last ned Husqvarna Connect-appen på mobilenheten din.
  2. Utfør registrering i Husqvarna Connect-appen.
  3. Følg instruksjonene i Husqvarna Connect-appen for å koble til og registrere produktet.
- 

**Merk:** Husqvarna Connect-appen er ikke tilgjengelig for nedlasting i alle markeder. Kontakt serviceforhandleren din for mer informasjon.

---

## Husqvarna Fleet Services™

Husqvarna Fleet Services™ er en skyløsning som gir den kommersielle flåtelederen en oversikt over alle produktene. Husqvarna Fleet Services™ kan legges til i 40-B140X. Du finner mer informasjon om Husqvarna Fleet Services™ på [www.husqvarna.com](http://www.husqvarna.com).

### Slik kobler du produktet til Husqvarna Fleet Services™

1. Last ned Husqvarna Fleet Services™-appen på mobilenheten.
2. Logg på Husqvarna Fleet Services™-appen.
3. Følg instruksjonene om hvordan du parer produktet med Husqvarna Fleet Services™.

### Trådløs Bluetooth®-teknologi

Produkter med innebygd trådløs Bluetooth®-teknologi kan kobles til mobile enheter og gir tilgang til tilleggsfunksjoner.

Symbolet for trådløs Bluetooth®-teknologi tennes når den mobile enheten kobles til produktet.



## Oppdater fastvare over luften(for batterier med innebygd Bluetooth®)

Batterier med Bluetooth® laster ned og installerer ny fastvare automatisk.

- Nedlastingen starter når ny fastvare er tilgjengelig og batteriet er koblet til Husqvarna Connect eller Husqvarna Fleet Services™.

- Bluetooth®-indikatoren viser når batteriet er koblet til mens batteridisplayet er aktivt.
- Nedlasting av fastvare tar 10–15 minutter. Hvis nedlastingen stopper eller mislykkes, prøver batteriet å laste ned fastvaren på nytt.
- Fastvareinstallasjonen starter når nedlastingen er fullført og batteriet ikke er i bruk eller lader.
- LED-indikatorene for ladestatus pulserer under fastvareinstallasjonen. Fastvareinstallasjonen tar 10–15 sekunder.

## Slik lader du batteriet

Lad batteriet før første gangs bruk. Et nytt batteri er ladet til 30 %. Trykk på batteriindikatorknappen for å få informasjon om batteriets ladestatus.



**OBS:** Bare lad batteriet i omgivelsestemperaturer mellom 5 °C (41 °F) og 40 °C (114 °F).



**OBS:** Bruk batteriet bare i omgivelsestemperaturer fra -10 °C (14 °F) til 40 °C (104 °F).

**Merk:** Batteriet lades ikke hvis batteritemperaturen er på over 50°C (122°F).

1. Sett batteriet i batteriladeren. Når ladeindikatoren på batteriladeren tennes, er batteriet riktig koblet til batteriladeren.
2. Batteriet er fulladet når alle ladeindikatorene på batteriet lyser.
3. Fjern batteriet fra batteriladeren.

## Batteriladestatus

Et Husqvarna Li-ionbatteri kan lades eller brukes ved et hvilket som helst ladenivå.

Ladeindikatorer	Batteristatus (ladestatus)
Fire ladeindikatorer lyser	Batteriet er 76–100 % ladet.
Tre ladeindikatorer lyser	Batteriet er 51–75 % ladet.
To ladeindikatorer lyser	Batteriet er 26–50 % ladet.
Én ladeindikator lyser	Batteriet er 11–25 % ladet.
Én ladeindikator blinker	Batteriet er 0–10 % ladet.

## FEILSØKING

Symptomer	Årsak	Tiltak
Batterifeilindikatoren blinker.	Batteriet er utladet.	Lad batteriet.
	Stor belastning i kombinasjon med svært lav batteritemperatur.	Varm opp batteriet. Du kan for eksempel flytte det innendørs eller bruke det ved lav hastighet til det er varmt.
	Batteriet fungerer ikke. Batteriets driftsområde er på grensen.	Fjern batteriet fra produktet. Vent i 5 minutter. Trykk på batteriindikatorknappen.
Batteritemperaturindikatoren lyser.	Batteriet er for kaldt eller for varmt for bruk.	Oppbevar batteriet i omgivelsestemperaturer mellom $-10\text{ }^{\circ}\text{C}$ ( $14\text{ }^{\circ}\text{F}$ ) og $40\text{ }^{\circ}\text{C}$ ( $104\text{ }^{\circ}\text{F}$ ). Når batteriet har riktig temperatur, kan det brukes igjen.
Batteritemperaturindikatoren blinker.	Batteriet er i nærheten av temperaturgrensene.	Reduser hastigheten og/eller belastningen. Bruk batteriet fortrinnsvis ved temperaturer mellom $+10\text{ }^{\circ}\text{C}$ ( $50\text{ }^{\circ}\text{F}$ ) og $+30\text{ }^{\circ}\text{C}$ ( $86\text{ }^{\circ}\text{F}$ ) for å oppnå optimal ytelse.
Batteritemperaturindikatoren lyser mens batteriet er i laderen.	Temperaturavvik: Batteriet er for kaldt eller for varmt for lading.	La batteriet avkjøles, eller ta det med innendørs for å varme det opp. Når batteriet har riktig temperatur, kan det lades igjen. Bare lad batteriet i omgivelsestemperaturer mellom $5\text{ }^{\circ}\text{C}$ ( $41\text{ }^{\circ}\text{F}$ ) og $40\text{ }^{\circ}\text{C}$ ( $104\text{ }^{\circ}\text{F}$ ). Laderen må holdes unna sollys. Hvis problemet vedvarer, må du ta kontakt med forhandleren.

Symptomer	Årsak	Tiltak
Batterifeilindikatoren tennes.	Batteriet har en kritisk feil.	Ta kontakt med Husqvarna-serviceforhandleren din.

## TRANSPORT OG OPPBEVARING

- De medfølgende litiumionbatteriene samsvarer med kravene i loven om farlige varer.
- Følg de spesifikke kravene på emballasje og etiketter for kommersiell transport, inkludert de fra tredjeparter og fraktleverandører.
- Snakk med en person med spesiell opplæring i farlige materialer før du sender produktet. Følg alle gjeldende nasjonale forskrifter.
- Bruk tape på kontaktene når du plasserer batteriet i en pakke. Pakk batteriet stramt for å unngå skade og uhell.
- Batteriet må ikke oppbevares på steder der det kan forekomme statisk elektrisitet. Ikke oppbevar batteriet i en metallkasse.
- Plasser batteriet på et tørt, frostfritt og rent sted med riktig temperatur.
- Oppbevar batteriet på et sted der temperaturen er på mellom 5 °C (41 °F) and 25 °C (77 °F). Batteriet må holdes unna sollys.
- Lad opp batteriet til 30–50 % før du setter det til oppbevaring i lange perioder.
- Rengjør batteriet før du setter det til oppbevaring.

## Kassering

Symbolet indikerer at produktet ikke er husholdningsavfall. Lever produktet til gjenvinning ved hjelp av det lokale innsamlingssystemet for elektrisk

og elektronisk utstyr. Dette bidrar til riktig avfallshåndtering ved slutten av levetiden. Kontakt lokale myndigheter, tjenester for husholdningsavfall, forhandleren eller utsalgsstedet for informasjon. Feil avhending kan ha en potensiell negativ effekt på miljøet og menneskers helse på grunn av farlige stoffer.



**Merk:** Symbolet vises på produktet eller produktets emballasje.

## Registrerte varemerker

*Bluetooth®* -ordmerket og -logoene er registrerte varemerker for , og bruk av slike merker fra Husqvarna skjer under lisens.

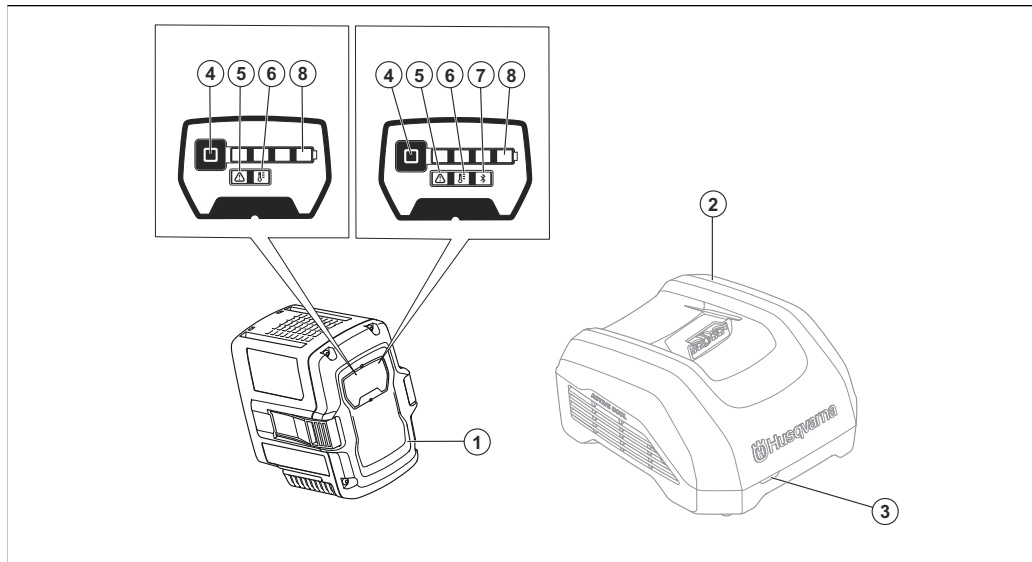
## TEKNISKE DATA

For informasjon om tekniske data kan du se typeskiltet på batteriet.

## Godkjente batteriladere

Batterilader	QC330	QC500	40-C500X	40-C750X	40-C1000X4
Utspenning, V	36	36	36	36	36
Inngangsspenning, V	100–240	100–240	100–240	100–240	100–240
Frekvens, Hz	50–60	50–60	50–60	50–60	50–60
Effekt, W	330	500	500	750	1000

## PRZEGLĄD PRODUKTU



1. Akumulator
2. Ładowarka akumulatora (akcesorium)
3. Ładowanie i wskaźnik błędu na ładowarce
4. Przycisk wskaźnika akumulatora
5. Wskaźnik błędu na akumulatorze
6. Wskaźnik temperatury akumulatora
7. Wskaźnik Bluetooth® (jeśli dotyczy)
8. Wskaźniki poziomu naładowania

## SYMBOLE ZNAJDUJĄCE SIĘ NA PRODUKCIE



Należy zachować ostrożność i prawidłowo korzystać z produktu. Produkt może spowodować poważne obrażenia ciała lub śmierć operatora lub innych osób.



Przed użyciem produktu należy dokładnie i ze zrozumieniem przeczytać instrukcję obsługi.

IPX4

Produkt jest zabezpieczony przed rozbryzganiami wody.



Produkt jest zgodny z odpowiednimi dyrektywami WE.

UK  
CA

Ten produkt jest zgodny z przepisami obowiązującymi w Wielkiej Brytanii.



Należy poddać produkt recyklingowi we właściwym punkcie zbiórki sprzętu elektrycznego i elektronicznego.



Tego produktu ani opakowania nie można traktować jak odpadów domowych.



Nie zanurzać akumulatora w wodzie.



Jeśli urządzenie wyposażono w technologię bezprzewodową *Bluetooth®*. Symbol *Bluetooth®* zostanie umieszczony na etykiecie z nazwą produktu. Patrz *Bezprzewodowa technologia Bluetooth® na stronie 170*.

**Uwaga:** Pozostałe symbole/naklejki samoprzylepne umieszczone na produkcie dotyczą wymogów związanych z certyfikatami w niektórych obszarach komercyjnych.

## DEFINICJE DOTYCZĄCE BEZPIECZEŃSTWA

Ostrzeżenia, uwagi i informacje są używane do zwrócenia uwagi na szczególnie ważne sekcje instrukcji obsługi.



**OSTRZEŻENIE:** Stosuje się, gdy istnieje ryzyko poważnych obrażeń lub śmierci operatora albo osób postronnych w wyniku nieprzestrzegania instrukcji obsługi.



**UWAGA:** Stosuje się, gdy istnieje ryzyko uszkodzenia produktu, innych materiałów lub otoczenia w wyniku nieprzestrzegania instrukcji obsługi.

**Uwaga:** Stosuje się, aby przekazać więcej informacji, które są przydatne w danej sytuacji.

## WAŻNE ZALECENIA DOTYCZĄCE BEZPIECZEŃSTWA



**OSTRZEŻENIE:** Należy dokładnie przeczytać wszystkie ostrzeżenia i instrukcje. Niezastosowanie się do ostrzeżeń i instrukcji może spowodować porażenie prądem, pożar i/lub poważne obrażenia.

**Uwaga:** Należy stosować się do wszystkich ostrzeżeń i poleceń.

- Do ładowania oryginalnych akumulatorów Husqvarna należy używać wyłącznie zatwierdzonych ładowarek Husqvarna. Akumulatory są zabezpieczone szyfrem programowym.
- Jako źródła zasilania do powiązanych produktów Husqvarna należy używać tylko zatwierdzonych akumulatorów Husqvarna. Aby uniknąć obrażeń, nie należy używać akumulatora jako źródła zasilania innych produktów.
- Nie należy podejmować prób rozmontowania lub naprawy akumulatora. Wszystkie naprawy muszą być wykonywane wyłącznie przez zaaprobowanego dealera.
- Chronić akumulator przed bezpośrednim działaniem promieni słonecznych, wysoką temperaturą i otwartym płomieniem. Akumulator może spowodować oparzenia i/lub oparzenia chemiczne.
- Nie należy używać wadliwego lub uszkodzonego akumulatora ani wadliwej lub uszkodzonej ładowarki akumulatora.
- Akumulator należy chronić przed uszkodzeniami mechanicznymi.
- Przechowywać akumulator z dala od dzieci.
- Akumulator powinien być czysty i suchy.
- W przypadku zabrudzenia styków akumulatorów wyczyścić je czystą, suchą szmatką.
- Po pełnym naładowaniu akumulatora nie należy przechowywać go w ładowarce.
- Należy wyjąć akumulator z produktu na czas jego transportu i w czasie, gdy nie jest on używany.
- Przechowywać akumulatory z dala od metalowych przedmiotów, takich jak gwoździe, śruby czy biżuteria.

## OBSŁUGA

- Przed przystąpieniem do obsługi nacisnąć przycisk wskaźnika akumulatora, aby uruchomić akumulator.
- Przed pierwszym użyciem akumulator należy naładować. Należy zawsze używać ładowarki zatwierdzonej przez Husqvarna. Patrz *Zatwierdzone ładowarki na stronie 173*.
- Zakres temperatury otoczenia, w jakiej można używać akumulatora wynosi -10–40°C (14–104°F).
- Jeśli wskaźnik temperatury akumulatora miga, należy zmniejszyć obciążenie i/lub prędkość.

---

**Uwaga:** Duże obciążenie przy temperaturze akumulatora poniżej 0°C (32°F) może spowodować tymczasową awarię akumulatora.

- Ładowarkę należy użytkować w zakresie temperatur 5–40°C (41–104°F).
- Akumulator nie będzie się ładować, jeżeli jego temperatura przekroczy 50°C (122°F).
- Aby uzyskać informacje o stanie naładowania akumulatora, należy nacisnąć przycisk wskaźnika akumulatora.

## Husqvarna Connect

Husqvarna Connect to darmowa aplikacja na urządzenia mobilne. Aplikacja Husqvarna Connect zapewnia dodatkowe funkcje dla produktu Husqvarna.

- Szczegółowe informacje dotyczące produktu.
- Informacje dotyczące produktu oraz pomoc w wyborze części i konserwacji.

Aby uzyskać więcej informacji na temat Husqvarna Connect, patrz [www.husqvarna.com](http://www.husqvarna.com).

---

**Uwaga:** Aplikacja Husqvarna Connect nie jest dostępna do pobrania na wszystkich rynkach. Dodatkowe informacje można uzyskać w centrum serwisowym.

---

### Rozpoczęcie użytkowania Husqvarna Connect

1. Pobrać aplikację Husqvarna Connect na urządzeniu przenośnym.
2. Łączenie w aplikacji Husqvarna Connect.
3. Wykonać instrukcje wyświetlane w aplikacji Husqvarna Connect, aby nawiązać połączenie i zarejestrować produkt.

---

**Uwaga:** Aplikacja Husqvarna Connect nie jest dostępna do pobrania na wszystkich rynkach. Dodatkowe informacje można uzyskać w centrum serwisowym.

---

## Husqvarna Fleet Services™

Husqvarna Fleet Services™ to rozwiązanie chmurowe, które zapewnia kierownikowi floty przegląd wszystkich produktów. Husqvarna Fleet Services™ może zostać dodane do 40-B140X. Aby uzyskać więcej informacji o systemie Husqvarna Fleet Services™, patrz [www.husqvarna.com](http://www.husqvarna.com).

### Łączenie się z produktem za pośrednictwem aplikacji Husqvarna Fleet Services™

1. Zainstalować aplikację Husqvarna Fleet Services™ w urządzeniu mobilnym.
2. Zalogować się do aplikacji Husqvarna Fleet Services™.
3. Postępować zgodnie z instrukcjami, aby sparować urządzenie z aplikacją Husqvarna Fleet Services™.

## Bezprzewodowa technologia Bluetooth®

Produkty z wbudowaną technologią bezprzewodową Bluetooth® mogą łączyć się z urządzeniami mobilnymi i korzystać z dodatkowych funkcji.

Symbol bezprzewodowej technologii *Bluetooth®* pojawia się po podłączeniu urządzenia mobilnego do produktu.



## Bezprzewodowa aktualizacja oprogramowania sprzętowego (w przypadku akumulatorów z wbudowanym Bluetooth®)

Akumulatory z Bluetooth® automatycznie pobierają i instalują nowe oprogramowanie sprzętowe.

- Pobieranie rozpoczyna się, gdy dostępne jest nowe oprogramowanie sprzętowe, a akumulator jest podłączony do Husqvarna Connect lub Husqvarna Fleet Services™.
- Wskaźnik Bluetooth® pokazuje, kiedy akumulator jest podłączony, a wyświetlacz akumulatora jest aktywny.
- Pobieranie oprogramowania sprzętowego trwa 10–15 minut. Jeśli pobieranie zostanie zatrzymane lub nie powiedzie się, akumulator spróbuje ponownie pobrać oprogramowanie sprzętowe.
- Instalacja oprogramowania sprzętowego rozpoczyna się po zakończeniu pobierania, gdy akumulator nie jest używany ani ładowany.
- Kontrolki LED poziomu naładowania pulsują podczas instalacji oprogramowania sprzętowego. Instalacja oprogramowania sprzętowego trwa 10–15 sekund.

## Ładowanie akumulatora

Naładować akumulator przed pierwszym użyciem. Nowy akumulator jest naładowany do poziomu 30%. Aby uzyskać informacje o stanie naładowania akumulatora, należy nacisnąć przycisk wskaźnika akumulatora.



**UWAGA:** Akumulator należy ładować jedynie w zakresie temperatur otoczenia wynoszącym od 5°C (41°F) do 40°C (114°F).



**UWAGA:** Zakres temperatury otoczenia, w jakiej można używać akumulatora wynosi -10–40°C (14–104°F).

**Uwaga:** Akumulator nie będzie się ładować, jeżeli jego temperatura przekroczy 50°C (122°F).

1. Włożyć akumulator do ładowarki. Włączenie się wskaźnika ładowania na ładowarce sygnalizuje, że akumulator podłączono do ładowarki w prawidłowy sposób.
2. Kiedy akumulator jest całkowicie naładowany, włączają się na nim wszystkie wskaźniki ładowania.
3. Akumulator należy wyjąć z ładowarki.

## Stan ładowania akumulatora

Akumulator litowo-jonowy Husqvarna można ładować i używać przy różnych poziomach naładowania.

Wskaźniki ładowania	Stan akumulatora (stan naładowania)
4 wskaźniki ładowania są włączone	Poziom naładowania akumulatora wynosi 76–100%.
3 wskaźniki ładowania są włączone	Poziom naładowania akumulatora wynosi 51–75%.
2 wskaźniki ładowania są włączone	Poziom naładowania akumulatora wynosi 26–50%.

Wskaźniki ładowania	Stan akumulatora (stan naładowania)
1 wskaźnik ładowania jest włączony	Poziom naładowania akumulatora wynosi 11–25%.
1 wskaźnik ładowania miga	Poziom naładowania akumulatora wynosi 0–10%.

## ROZWIĄZYWANIE PROBLEMÓW

Objawy	Przyczyna	Postępowanie
Miga wskaźnik błędu akumulatora.	Akumulator rozładowany.	Naładować akumulator.
	Duże obciążenie w połączeniu z bardzo niską temperaturą akumulatora.	Rozgrzać akumulator. Można np. przenieść akumulator do pomieszczenia lub pracować z małą prędkością, aż się rozgrzeje.
	Akumulator nie działa. Zakres roboczy akumulatora osiągnął swój limit.	Wyjąć akumulator z urządzenia. Odczekać 5 minut. Nacisnąć przycisk wskaźnika akumulatora.
Wskaźnik temperatury akumulatora jest włączony.	Akumulator jest za zimny lub za gorący, aby można było go używać.	Akumulator można użytkować w temperaturze otoczenia od -10°C (14°F) do 40°C (104°F). Gdy akumulator odzyska właściwą temperaturę, będzie mógł być ponownie używany.

Objawy	Przyczyna	Postępowanie
Miga wskaźnik temperatury akumulatora.	Temperatura akumulatora zbliża się do wartości granicznej.	Zmniejszyć prędkość i/lub obciążenie. Optymalną wydajność można uzyskać, utrzymując preferowany zakres temperatury akumulatora od +10°C (50°F) do +30°C (86°F).
Wskaźnik temperatury akumulatora jest włączony, gdy akumulator znajduje się w ładowarce.	Nieprawidłowa temperatura – akumulator jest za zimny lub za gorący, aby można było go ładować.	Należy poczekać aż akumulator ostygnie, lub umieścić w pomieszczeniu celem jego ogrzania. Gdy akumulator odzyska właściwą temperaturę, będzie mógł być ponownie ładowany. Ładowarki należy używać jedynie w zakresie temperatur otoczenia wynoszącym od 5°C (41°F) do 40°C (104°F). Nie należy wystawiać ładowarki na działanie promieni słonecznych. Jeśli problem nie ustępuje, należy skontaktować się z dilerem.
Włącza się wskaźnik błędu akumulatora.	Wystąpił błąd krytyczny akumulatora.	Zwrócić się do punktu serwisowego Husqvarna.

## TRANSPORT I PRZECHOWYWANIE

- Dołączone akumulatory litowo-jonowe są zgodne z przepisami dotyczącymi towarów niebezpiecznych.
- Należy przestrzegać specjalnych zaleceń podanych na opakowaniu i etykietach dotyczących komercyjnych usług transportowych, także tych świadczonych przez inne firmy oraz spedytorów.
- Przed wysłaniem produktu należy porozmawiać z osobą przeszkoloną w zakresie materiałów niebezpiecznych. Przestrzegać wszystkich przepisów krajowych, które mają zastosowanie.
- Podczas umieszczania akumulatora w opakowaniu zabezpieczyć styki taśmą. Zapakować akumulator tak, aby ściśle przylegał do opakowania; pozwoli to zapobiec jego uszkodzeniu oraz innym niepożądanym zdarzeniom.

- Nie przechowywać akumulatora w miejscu, gdzie może występować prąd statyczny. Nie przechowywać akumulatora w metalowym pojemniku.
- Umieścić akumulator w suchym, nienarażonym na mróz i czystym miejscu, w którym panuje odpowiednia temperatura.
- Akumulator należy przechowywać w zakresie temperatur 5–25°C (41–77°F). Należy chronić akumulator przed bezpośrednim nasłonecznieniem.
- Naładować akumulator od 30% do 50% przed dłuższym okresem jego przechowywania.
- Przed dłuższym okresem przechowywania akumulator należy wyczyścić.

## Utylizacja

Symbol ten oznacza, że produkt nie stanowi odpadu gospodarczego. Należy poddać go recyklingowi za pośrednictwem lokalnego systemu zbiórki sprzętu elektrycznego i elektronicznego. Pozwala to na prawidłowego zarządzanie urządzeniem, które osiągnęło koniec okresu eksploatacji. W celu uzyskania informacji należy skontaktować się z lokalnymi władzami, służbami zajmującymi się odpadami komunalnymi, dilerem lub sprzedawcą Husqvarna. Nieprawidłowa utylizacja może mieć negatywny wpływ na środowisko i zdrowie ludzi ze względu na potencjalną obecność substancji niebezpiecznych.



## Zatwierdzone ładowarki

Ładowarka	QC330	QC500	40-C500X	40-C750X	40-C1000X4
Napięcie wyjściowe, V	36	36	36	36	36
Napięcie wejściowe, V	100–240	100–240	100–240	100–240	100–240
Częstotliwość, Hz	50–60	50–60	50–60	50–60	50–60
Moc, W	330	500	500	750	1000

**Uwaga:** symbol widoczny jest na urządzeniu lub opakowaniu produktu.

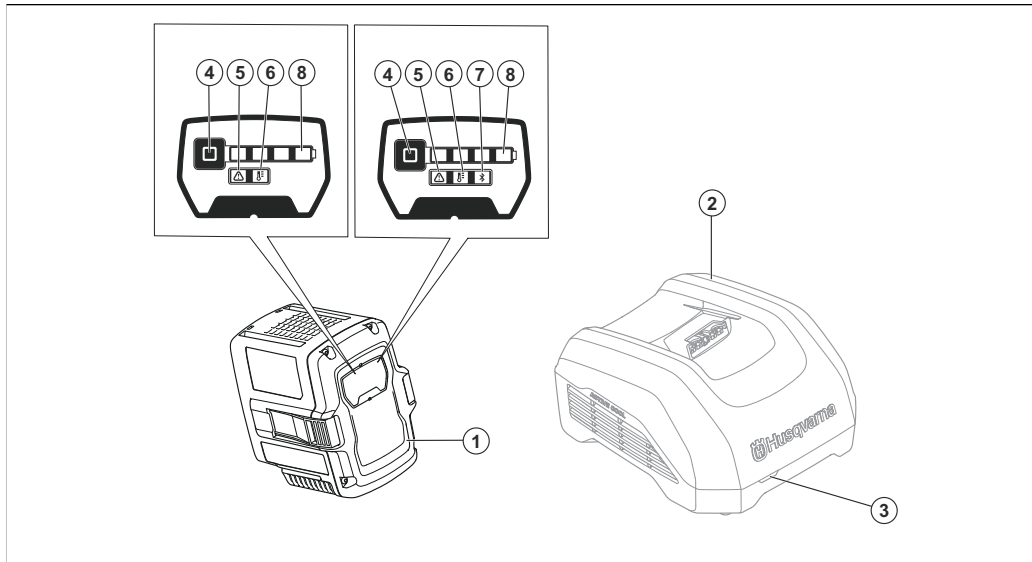
## Zarejestrowane znaki handlowe

Nazwa handlowa *Bluetooth®* i logo są zastrzeżonymi znakami towarowymi stanowiącymi własność. Każde wykorzystanie takich znaków przez Husqvarna odbywa się w ramach umowy licencyjnej.

## DANE TECHNICZNE

Dane techniczne znajdują się na tabliczce znamionowej akumulatora.

## VISTA GERAL DO PRODUTO



1. Bateria
2. Carregador de bateria (acessório)
3. Indicador de carregamento e de erro no carregador
4. Botão indicador da bateria
5. Indicador de erro da bateria
6. Indicador de temperatura da bateria
7. Indicador Bluetooth® (se aplicável)
8. Indicadores de carregamento do estado de carga

## SÍMBOLOS NO PRODUTO



Tenha cuidado e utilize o produto corretamente. Este produto pode provocar ferimentos graves ou a morte do utilizador ou terceiros.



Leia o manual do utilizador com atenção e certifique-se de que compreende as instruções antes de utilizar este produto.

**IPX4**

Protegido contra salpicos de água.



O produto está em conformidade com as diretivas CE aplicáveis.

**UK  
CA**

Este produto está em conformidade com os regulamentos aplicáveis do Reino Unido.



Recicle o produto numa localização de eliminação aplicável para equipamentos elétricos e eletrónicos.



O produto ou a respetiva embalagem não são resíduos domésticos.



Não deixe que a bateria fique submersa em água.



Se o produto estiver equipado com tecnologia *Bluetooth®* sem fios: O símbolo de *Bluetooth®* estará marcado na etiqueta do nome do produto. Consulte *Tecnologia sem fios Bluetooth®* na página 178.

---

**Nota:** Os restantes símbolos/autocolantes existentes no produto dizem respeito a requisitos para homologação em algumas áreas comerciais.

---

## DEFINIÇÕES DE SEGURANÇA

Os avisos, as precauções e as notas são utilizados para indicar partes especialmente importantes do manual.



**ATENÇÃO:** Utilizado no caso de existir risco de ferimento ou morte para o utilizador ou transeuntes, se não forem respeitadas as instruções do manual.



**CUIDADO:** Utilizado se existir risco de danos para o produto, para outros materiais ou para a área adjacente, se não forem respeitadas as instruções do manual.

**Nota:** Utilizado para disponibilizar informações adicionais necessárias numa determinada situação.

## INSTRUÇÕES DE SEGURANÇA IMPORTANTES



**ATENÇÃO:** Leia todos os avisos de segurança e todas as instruções. O incumprimento dos avisos e das instruções poderá resultar em choques elétricos, incêndios e/ou ferimentos graves.

**Nota:** guarde todas as instruções e avisos.

- Utilize apenas carregadores de bateria aprovados da Husqvarna para carregar baterias Husqvarna originais. As baterias contêm software encriptado.
- Utilize baterias Husqvarna aprovadas que sejam recarregáveis como fonte de alimentação apenas para os produtos Husqvarna relacionados. Para evitar ferimentos, não utilize a bateria como fonte de alimentação para outros produtos.
- Não tente desmontar ou reparar a bateria. Todas as reparações devem ser efetuadas apenas por um distribuidor aprovado.
- Mantenha a bateria afastada do sol, calor ou de chamas abertas. A bateria pode causar queimaduras e/ou queimaduras químicas.
- Não utilize uma bateria ou um carregador de bateria que estejam com defeito ou danificados.
- Não provoque um choque mecânico na bateria.
- Mantenha as baterias afastadas de crianças.
- Mantenha a bateria limpa e seca.
- Limpe os terminais da bateria com um pano seco e limpo caso se sujeem.
- Não mantenha a bateria no respetivo carregador quando esta estiver totalmente carregada.
- Remova a bateria do produto quando não estiver em utilização e durante o transporte.
- Mantenha as baterias armazenadas afastadas de objetos metálicos como, por exemplo, pregos, parafusos ou joias.

## FUNCIONAMENTO

- Prima o botão indicador da bateria para ligar a bateria antes da utilização.
- A bateria tem de ser carregada antes da primeira utilização. Utilize sempre um carregador de bateria Husqvarna aprovado. Consulte *Carregadores de bateria aprovados na página 181*.

- Utilize a bateria apenas quando a temperatura ambiente se encontrar entre os -10 °C (14 °F) e os 40 °C (104 °F).
- Reduza a carga de trabalho e/ou a velocidade quando o indicador de temperatura da bateria estiver intermitente.

---

**Nota:** Uma carga de trabalho pesada quando a temperatura da bateria é inferior a 0 °C (32 °F) pode provocar um erro temporário da bateria.

---

- Utilize o carregador da bateria apenas quando a temperatura ambiente se encontrar entre os 5 °C (41 °F) e os 40 °C (104 °F).
- A bateria não carrega se a respetiva temperatura for superior a 50 °C (122 °F).
- Prima o botão indicador da bateria para obter informações sobre o estado de carga da bateria.

## Husqvarna Connect

A Husqvarna Connect é uma aplicação gratuita para o seu dispositivo móvel. A aplicação Husqvarna Connect disponibiliza funções alargadas para o seu produto Husqvarna.

- Informações alargadas sobre o produto.
- Informações sobre, e ajuda relacionada com peças e manutenção do produto.

Para obter mais informações sobre o Husqvarna Connect, consulte [www.husqvarna.com](http://www.husqvarna.com).

---

**Nota:** A aplicação Husqvarna Connect não está disponível para transferência em todos os mercados. Para mais informações, contacte o distribuidor com assistência técnica.

---

## Começar a utilizar o Husqvarna Connect

1. Transfira a aplicação Husqvarna Connect para o seu dispositivo móvel.
  2. Registe-se na aplicação Husqvarna Connect.
  3. Siga os passos das instruções na aplicação Husqvarna Connect para ligar e registar o produto.
- 

**Nota:** A aplicação Husqvarna Connect não está disponível para transferência em todos os mercados. Para mais informações, contacte o revendedor com assistência técnica.

---

## Husqvarna Fleet Services™

O Husqvarna Fleet Services™ é uma solução em nuvem que disponibiliza ao gestor de frotas comerciais uma visão geral de todos os produtos. O Husqvarna Fleet Services™ pode ser adicionado ao 40-B140X. Para saber mais sobre o Husqvarna Fleet Services™, consulte [www.husqvarna.com](http://www.husqvarna.com).

## Ligar o produto ao Husqvarna Fleet Services™

1. Transfira a aplicação Husqvarna Fleet Services™ para o seu dispositivo móvel.
2. Inicie sessão na aplicação Husqvarna Fleet Services™.
3. Siga as instruções sobre como emparelhar o produto com o Husqvarna Fleet Services™.

## Tecnologia sem fios Bluetooth®

Os produtos com tecnologia sem fios Bluetooth® integrada podem estabelecer ligação a dispositivos móveis e utilizar funções adicionais.

O símbolo da tecnologia sem fios *Bluetooth®* acende-se quando o seu dispositivo móvel é ligado ao produto.



## Atualizar o firmware através de comunicação sem fios (para baterias com Bluetooth® incorporado)

As baterias com Bluetooth® efetuam automaticamente a transferência e a instalação do novo firmware.

- A transferência é iniciada quando o novo firmware se encontra disponível e a bateria está ligada a Husqvarna Connect ou Husqvarna Fleet Services™.
- O indicador Bluetooth® mostra quando a bateria está ligada enquanto o respetivo visor estiver ativo.
- A transferência do firmware demora 10 a 15 minutos. Se a transferência for interrompida ou falhar, a bateria tentará transferir novamente o firmware.
- A instalação do firmware é iniciada quando a transferência estiver concluída e a bateria não estiver a ser utilizada ou carregada.
- As luzes indicadoras LED do estado de carga ficam intermitentes durante a instalação do firmware. A instalação do firmware demora 10 a 15 segundos.

## Carregar a bateria

Carregue a bateria antes da primeira utilização. Uma bateria nova encontra-se carregada a 30%. Prima o botão indicador da bateria para obter informações sobre o estado de carga da bateria.



**CUIDADO:** Carregue a bateria apenas quando a temperatura ambiente se encontrar entre os 5 °C (41 °F) e os 40 °C (104 °F).



**CUIDADO:** Utilize a bateria apenas quando a temperatura ambiente se encontrar entre os -10°C (14°F) e os 40°C (104°F).

**Nota:** A bateria não carrega se a respetiva temperatura for superior a 50 °C (122 °F).

1. Coloque a bateria no carregador da bateria. Quando o indicador de carregamento do carregador da bateria se acende, a bateria está ligada corretamente ao respetivo carregador.
2. A bateria está totalmente carregada quando todos os indicadores de carregamento da bateria estiverem acesos.
3. Retire a bateria do carregador da bateria.

## Estado de carregamento da bateria

Uma bateria de íões de lítio Husqvarna pode ser carregada ou utilizada em todos os níveis de carga.

Indicadores de carregamento	Estado da bateria (estado de carga)
4 indicadores de carregamento acesos	A bateria tem uma carga entre 76% e 100%.
3 indicadores de carregamento acesos	A bateria tem uma carga entre 51% e 75%.
2 indicadores de carregamento acesos	A bateria tem uma carga entre 26% e 50%.

Indicadores de carregamento	Estado da bateria (estado de carga)
1 indicador de carregamento está aceso	A bateria tem uma carga entre 11% e 25%.
1 indicador de carregamento está intermitente	A bateria tem uma carga entre 0% e 10%.

## RESOLUÇÃO DE PROBLEMAS

Sintomas	Causa	Ação
O indicador de erro da bateria fica intermitente.	A bateria está descarregada.	Carregue a bateria.
	Carga de trabalho pesada em combinação com uma temperatura da bateria muito baixa.	Aqueça a bateria. Por exemplo, desloque-a para um espaço interior ou utilize-a a baixa velocidade até que a bateria esteja quente.
	A bateria não funciona. O intervalo de funcionamento da bateria está no limite.	Remova a bateria do produto. Aguarde 5 minutos. Prima o botão indicador da bateria.
O indicador de temperatura da bateria está aceso.	A bateria está demasiado fria ou demasiado quente para utilizar.	Carregue a bateria a uma temperatura ambiente entre -10 °C (14 °F) e 40 °C (104 °F). Quando a bateria estiver na temperatura correta, esta pode ser utilizada novamente.

Sintomas	Causa	Ação
O indicador de temperatura da bateria está intermitente.	A bateria está próxima dos respetivos limites de temperatura.	Reduza a velocidade e/ou a carga de trabalho. Mantenha a bateria na temperatura preferencial entre +10 °C (50 °F) e +30 °C (86 °F) para um desempenho ideal.
O indicador de temperatura da bateria está aceso enquanto a bateria está no carregador.	Desvio de temperatura; a bateria encontra-se demasiado fria ou demasiado quente para carregar.	Deixe a bateria arrefecer ou desloque-a para um espaço interior para a aquecer. Quando a bateria estiver na temperatura correta, pode ser carregada novamente. Utilize o carregador apenas quando a temperatura ambiente se encontrar entre os 5 °C (41 °F) e os 40 °C (104 °F). Mantenha o carregador afastado da exposição à luz solar. Se o problema persistir, contacte o seu distribuidor.
O indicador de erro da bateria acende-se.	A bateria tem um erro crítico.	Contacte o seu distribuidor com assistência técnica da Husqvarna.

## TRANSPORTE E ARMAZENAMENTO

- As baterias de iões de lítio fornecidas cumprem os requisitos da legislação sobre mercadorias perigosas.
- Cumpra o requisito especial sobre a embalagem e as etiquetas para transporte comercial, incluindo por terceiros e agentes transitários.
- Contacte uma pessoa com formação específica em material perigoso antes de enviar o produto. Cumpra todos os regulamentos nacionais aplicáveis.
- Utilize fita nos contactos quando colocar a bateria numa embalagem. Coloque a bateria na embalagem de forma fixa para impedir danos e acidentes.
- Não armazene a bateria numa área onde possa haver eletricidade estática. Não armazene a bateria numa caixa metálica.

- Coloque a bateria num local seco, sem gelo, limpo e com a temperatura adequada.
- Armazene a bateria num local onde a temperatura se encontre entre 5 °C (41 °F) e 25 °C (77 °F). Mantenha a bateria afastada da exposição à luz solar.
- Carregue a bateria entre 30% a 50% antes de a armazenar durante longos períodos de tempo.
- Limpe a bateria antes de a armazenar.

## Eliminação

O símbolo significa que o produto não é um resíduo doméstico. Recicle-o através do sistema de recolha local para equipamentos elétricos e eletrónicos. Isto contribui para uma gestão adequada dos resíduos no

final da vida útil. Contacte as autoridades locais, os serviços de resíduos domésticos, o seu distribuidor ou revendedor para obter informações. A eliminação incorreta pode ter potenciais efeitos negativos no ambiente e na saúde humana, devido à potencial presença de substâncias perigosas.



**Nota:** O símbolo aparece no produto ou na embalagem do produto.

## Carregadores de bateria aprovados

Carregador de bateria	QC330	QC500	40-C500X	40-C750X	40-C1000X4
Tensão de saída, V	36	36	36	36	36
Tensão de entrada, V	100-240	100-240	100-240	100-240	100-240
Frequência, Hz	50-60	50-60	50-60	50-60	50-60
Potência, W	330	500	500	750	1000

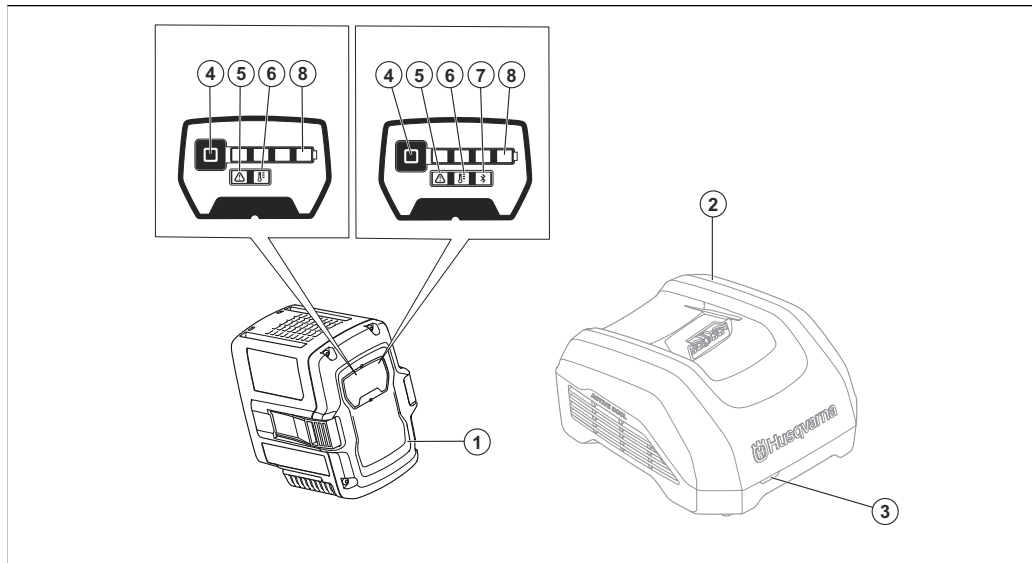
## Marcas comerciais registadas

A palavra e os logótipos *Bluetooth®* são marcas comerciais registadas propriedade da e qualquer utilização de tais marcas pela Husqvarna é feita mediante licença.

## ESPECIFICAÇÕES TÉCNICAS

Para obter os dados técnicos, consulte a etiqueta de tipo da bateria.

## PREZENTAREA PRODUSULUI



1. Baterie
2. Încărcător de baterie (accesoriu)
3. Încărcarea și indicatorul de eroare pe încărcător
4. Buton indicator baterie
5. Indicator de eroare pe baterie
6. Indicator temperatură baterie
7. Indicatorul Bluetooth® (dacă există)
8. Indicatoare de încărcare pentru starea de încărcare

## SIMBOLURILE DE PE PRODUS



Aveți grijă să utilizați corect produsul. Acest produs poate cauza vătămări corporale grave sau decesul operatorului sau al altor persoane.



Citiți cu atenție manualul de utilizare și asigurați-vă că înțelegeți instrucțiunile, înainte de a utiliza acest produs.

**IPX4**

Protejat împotriva stropilor de apă.



Produsul respectă directivele CE aplicabile.

**UK  
CA**

Acest produs este în conformitate cu reglementările aplicabile din Regatul Unit.



Reciclați produsul la o unitate de eliminare aprobată pentru echipamente electrice și electronice.



Nici produsul și nici ambalajul său nu sunt deșeuri menajere.



Nu introduceți bateria în apă.



Dacă produsul dispune de tehnologie wireless *Bluetooth®*. Simbolul *Bluetooth®* va fi marcat pe eticheta cu numele produsului. Consultați *Tehnologia wireless Bluetooth®* la pagina 186.

---

**Nota:** Alte simboluri/autocolante de pe produs se referă la cerințele de certificare pentru unele zone comerciale.

---

## DEFINIȚII PRIVIND SIGURANȚA

Avertismentele, atenționările și notele sunt utilizate pentru a desemna părți foarte importante din manual.



**AVERTISMENT:** Se utilizează dacă există risc de vătămare sau de deces pentru operator sau pentru trecători, în cazul în care instrucțiunile din manual nu sunt respectate.



**ATENȚIE:** Se utilizează dacă există un risc de deteriorare a produsului, a altor materiale sau a zonelor învecinate, dacă instrucțiunile din manual nu sunt respectate.

**Nota:** Se utilizează pentru a furniza mai multe informații care sunt necesare într-o situație dată.

## INSTRUCȚIUNI DE SIGURANȚĂ IMPORTANTE



**AVERTISMENT:** Citiți toate avertismentele privind siguranța și toate instrucțiunile. Nerespectarea avertismentelor și instrucțiunilor poate avea ca rezultat electrocutare, incendii și/sau vătămări corporale grave.

**Nota:** Păstrați toate avertismentele și instrucțiunile.

- Utilizați exclusiv încărcătoare de acumulatori Husqvarna, pentru a încărca acumulatori Husqvarna originali. Bateriile sunt criptate prin software.
- Utilizați numai acumulatori Husqvarna aprobați ca sursă de alimentare pentru produsele Husqvarna asociate. Pentru a evita rănirea, nu folosiți bateria ca sursă de alimentare pentru alte dispozitive.
- Nu încercați să dezamblați sau să reparați bateria. Toate reparațiile trebuie efectuate numai de către un distribuitor autorizat.
- Feriți bateria de lumina solară, de căldură sau de flăcări deschise. Bateria poate provoca arsuri și/sau arsuri chimice.
- Nu utilizați o baterie sau un încărcător de baterii defect sau deteriorat.
- Nu provocați un șoc mecanic bateriei.
- Nu lăsați bateria la îndemâna copiilor.
- Păstrați bateria curată și uscată.
- Dacă bornele bateriei se murdăresc, curățați-le cu o lavetă curată și uscată.
- Scoateți bateria din încărcătorul de baterii atunci când este complet încărcată.
- Scoateți bateria din produs atunci când nu îl utilizați și în timpul transportului.
- Depozitați bateriile la distanță de obiecte de metal, de exemplu cuie, șuruburi sau bijuterii.

## FUNCȚIONAREA

- Apăsăți butonul indicator al bateriei pentru a porni bateria înainte de utilizare.
- Bateria trebuie încărcată înainte să o utilizați prima dată. Folosiți întotdeauna un încărcător de acumulatori Husqvarna aprobat. Consultați *Încărcătoare de baterii omologate la pagina 189*.
- Utilizați bateria numai la temperaturi ambiante cuprinse între -10 °C (14 °F) și 40 °C (104 °F).

- Reduceți sarcina și/sau viteza atunci când indicatorul de temperatură a bateriei se aprinde intermitent.

---

**Nota:** O sarcină mare atunci când temperatura bateriei este sub 0 °C (32 °F) poate cauza o eroare temporară a bateriei.

- Utilizați încărcătorul de baterii numai la temperaturi ambiante cuprinse între 5°C (41°F) și 40°C (104°F).
- Bateria nu se va încărca dacă temperatura bateriei depășește 50 °C (122 °F).
- Apăsati butonul indicator al bateriei pentru a obține informații despre starea de încărcare a bateriei.

## Husqvarna Connect

Husqvarna Connect este o aplicație gratuită pentru dispozitivul dvs. mobil. Aplicația Husqvarna Connect vă oferă funcții extinse pentru produsul dvs. Husqvarna.

- Informații pe larg despre produs.
- Informații despre piese pentru produse și service și asistență pentru acestea.

Pentru mai multe informații despre Husqvarna Connect, consultați [www.husqvarna.com](http://www.husqvarna.com).

---

**Nota:** Aplicația Husqvarna Connect nu este disponibilă pentru descărcare pe toate piețele. Adresați-vă reprezentantului de service pentru informații suplimentare.

### Cum se începe utilizarea Husqvarna Connect

1. Descărcați aplicația Husqvarna Connect pe dispozitivul dvs. mobil.
2. Înregistrați-vă în aplicația Husqvarna Connect.

3. Urmăți pașii cu instrucțiuni din aplicația Husqvarna Connect pentru a conecta și înregistra produsul.

---

**Nota:** Aplicația Husqvarna Connect nu este disponibilă pentru descărcare pe toate piețele. Adresați-vă reprezentantului de service pentru informații suplimentare.

## Husqvarna Fleet Services™

Husqvarna Fleet Services™ este o soluție în cloud care oferă managerului unei flote comerciale o prezentare generală a tuturor produselor. Husqvarna Fleet Services™ poate fi adăugat la 40-B140X. Pentru mai multe informații despre Husqvarna Fleet Services™, consultați [www.husqvarna.com](http://www.husqvarna.com).

### Pentru a vă conecta la produs cu Husqvarna Fleet Services™

1. Descărcați aplicația Husqvarna Fleet Services™ pe dispozitivul dvs. mobil.
2. Conectați-vă la aplicația Husqvarna Fleet Services™.
3. Urmăți instrucțiunile despre cum se asociază produsul cu Husqvarna Fleet Services™.

## Tehnologia wireless Bluetooth®

Produsele cu tehnologie wireless Bluetooth® încorporată se pot conecta la dispozitive mobile și acceptă funcții suplimentare.

Simbolul pentru tehnologia wireless Bluetooth® se aprinde când dispozitivul dvs. mobil este conectat la produs.



## Actualizare firmware prin aer (pentru acumulatorii cu Bluetooth® încorporat)

Acumulatorii cu descărcare și instalare Bluetooth® automată a firmware-ului nou.

- Descărcarea începe atunci când este disponibil un firmware nou și acumulatorul este conectat la Husqvarna Connect sau Husqvarna Fleet Services™.
- Indicatorul Bluetooth® arată când acumulatorul este conectat în timp ce afișajul acestuia este activ.
- Descărcarea firmware-ului durează 10-15 minute. Dacă descărcarea se oprește sau eșuează, acumulatorul va încerca să descarce firmware-ul din nou.
- Instalarea firmware-ului începe atunci când descărcarea este finalizată și acumulatorul nu este în curs de utilizare sau de încărcare.
- Indicatoarele cu LED pentru starea impulsului de încărcare în timpul instalării firmware-ului. Instalarea firmware-ului durează 10-15 minute.

## Încărcarea bateriei

Încărcați bateria înainte de prima utilizare. O baterie nouă este încărcată 30%. Apăsăți butonul indicator al bateriei pentru a obține informații despre starea de încărcare a bateriei.



**ATENȚIE:** Încărcați bateria doar când temperatura ambiantă este cuprinsă între 5 °C (41 °F) și 40 °C (114 °F).



**ATENȚIE:** Utilizați bateria numai la temperaturi ambiante cuprinse între -10 °C (14 °F) și 40 °C (104 °F).

**Nota:** Bateria nu se va încărca dacă temperatura bateriei depășește 50 °C (122 °F).

1. Introduceți bateria în încărcător. Când indicatorul de încărcare de pe încărcătorul de baterii se aprinde, bateria este conectată corect la încărcător.
2. Bateria este complet încărcată când toate indicatoarele de încărcare de pe baterie sunt aprinse.
3. Scoateți bateria din încărcător.

## Nivelul de încărcare a bateriei

O baterie Husqvarna Li-ion poate fi încărcată sau utilizată la toate nivelurile de încărcare.

Indicatoare de încărcare	Starea bateriei (starea de încărcare)
4 indicatoare de încărcare sunt aprinse	Acumulatorul este încărcat în proporție de 76%-100%.
3 indicatoare de încărcare sunt aprinse	Acumulatorul este încărcat în proporție de 51%-75%.
2 indicatoare de încărcare sunt aprinse	Acumulatorul este încărcat în proporție de 26%-50%.

Indicatoare de încărcare	Starea bateriei (starea de încărcare)
1 indicator de încărcare este aprins	Acumulatorul este încărcat în proporție de 11%-25%.
1 indicator de încărcare se aprinde intermitent	Acumulatorul este încărcat în proporție de 0%-10%.

## DEPANAREA

Simptome	Cauză	Acțiune
Indicatorul de eroare al bateriei se aprinde intermitent.	Bateria este descărcată.	Încărcați bateria.
	O sarcină mare în combinație cu o temperatură foarte scăzută a bateriei.	Încălziți bateria. De exemplu, duceți-o într-o clădire sau utilizați produsul la viteză redusă până se încălzește bateria.
	Bateria nu funcționează. Autonomia de funcționare a bateriei este la limită.	Scoateți bateria din produs. Așteptați 5 minute. Apăsați butonul indicatorului acumulatorului.
Indicatorul de temperatură a bateriei este aprins.	Bateria este prea rece sau prea fierbinte pentru a fi utilizată.	Păstrați bateria la o temperatură ambiantă între -10°C (14°F) și 40°C (104°F). Când bateria are temperatura corectă, aceasta poate fi utilizată din nou.

Simptome	Cauză	Acțiune
Indicatorul de temperatură a bateriei se aprinde intermitent.	Bateria este aproape de temperatura limită.	Reduceți viteza și/sau sarcina. Mențineți bateria la temperatura preferată, între +10°C (50°F) și +30°C (86°F), pentru performanțe optime.
Indicatorul de temperatură a bateriei este aprins în timp ce bateria se află în încărcător.	Deviație de temperatură, bateria este prea rece sau prea fierbinte pentru a fi încărcată.	Lăsați bateria să se răcească sau mutați-o în interior pentru a o încălzi. Atunci când bateria are temperatura corectă, aceasta poate fi încărcată din nou. Asigurați-vă că utilizați încărcătorul într-un loc în care temperatura ambiantă este cuprinsă între 5°C (41°F) și 40°C (104°F). Țineți încărcătorul departe de lumina soarelui. Dacă problema continuă, adresați-vă reprezentantului dvs.
Indicatorul de eroare al bateriei se aprinde.	Acumulatorul are o eroare critică.	Adresați-vă reprezentantului dvs. de service Husqvarna.

## TRANSPORTUL ȘI DEPOZITAREA

- Bateriile cu ioni de litiu furnizate respectă cerințele legislației privind bunurile periculoase.
- Respectați cerințele speciale de pe ambalaj și etichete privind transporturile comerciale, inclusiv cele efectuate de către terțe părți și companiile de expediție.
- Discutați cu o persoană care a beneficiat de instruire specială privind materialele periculoase înainte de a trimite produsul. Respectați toate reglementările naționale aplicabile.
- Aplicați bandă adezivă pe contacte atunci când introduceți bateria într-un ambalaj. Bateria trebuie ambalată bine astfel încât să se prevină distrugerea și accidentele.
- Nu depozitați bateria într-un loc în care există riscul de acumulare a electricității statice. Nu depozitați bateria într-o cutie metalică.

- Așezați bateria într-un spațiu uscat și curat, ferit de îngheț, cu o temperatură corectă.
- Depozitați bateria în medii cu temperatură cuprinsă între 5 °C (41 °F) și 25 °C (77 °F). Nu lăsați bateria în lumina directă a soarelui.
- Încărcați bateria în proporție de 30 % - 50 % înainte de a o depozita pe o perioadă lungă.
- Curățați bateria înainte de a o depozita.

## Eliminarea la deșeuri

Simbolul de mai jos înseamnă că produsul nu este deșeu casnic. Reciclați-l prin sistemul local de colectare pentru echipamente electrice și electronice. Astfel contribuiți la gestionarea corectă a deșeurilor la sfârșitul duratei de viață. Contactați autoritățile locale, serviciile pentru deșeuri menajere, distribuitorul sau vânzătorul pentru informații. Eliminarea incorectă ca deșeu

poate avea efecte negative asupra mediului și sănătății oamenilor, din cauza posibilei prezențe a substanțelor periculoase.



## Mărci comerciale înregistrate

Marca și siglele *Bluetooth®* sunt mărci comerciale înregistrate ale , iar utilizarea lor de către Husqvarna se face sub licență.

## DATE TEHNICE

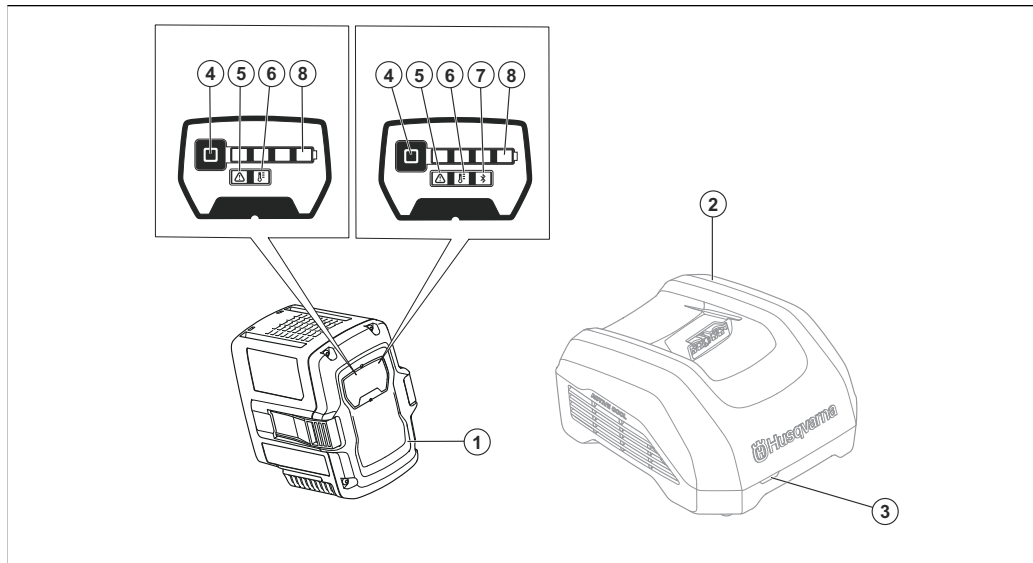
Pentru date tehnice, consultați plăcuța de identificare a bateriei.

**Nota:** Simbolul apare pe produs sau pe ambalajul produsului.

## Încărcătoare de baterii omologate

Încărcător de baterii	QC330	QC500	40-C500X	40-C750X	40-C1000X4
Tensiune de ieșire, V	36	36	36	36	36
Tensiune de intrare, V	100-240	100-240	100-240	100-240	100-240
Frecvență, Hz	50-60	50-60	50-60	50-60	50-60
Putere, W	330	500	500	750	1000

## ОБЗОР ИЗДЕЛИЯ



1. Аккумулятор
2. Зарядное устройство аккумулятора (принадлежность)
3. Индикатор зарядки и ошибки на зарядном устройстве
4. Кнопка индикации аккумулятора
5. Индикатор ошибки на аккумуляторе
6. Индикатор температуры аккумулятора
7. Индикатор Bluetooth® (если применимо)
8. Индикаторы уровня заряда

## УСЛОВНЫЕ ОБОЗНАЧЕНИЯ НА ИЗДЕЛИИ



Соблюдайте осторожность и правила эксплуатации изделия. Изделие может стать причиной тяжелой травмы или смерти оператора и окружающих.



Перед началом работы с изделием внимательно прочитайте руководство по эксплуатации и убедитесь, что понимаете приведенные здесь инструкции.

**IPX4**

Предусмотрена защита от брызг воды.



Изделие соответствует действующим директивам ЕС.

**UK  
CA**

Данное изделие отвечает требованиям действующих директив Великобритании.



Изделие необходимо сдать в соответствующий пункт переработки электрического и электронного оборудования.



Запрещается утилизировать данное изделие и его упаковку в качестве бытовых отходов.



Не погружайте аккумулятор в воду.



Если изделие поддерживает технологию беспроводной связи *Bluetooth®*, на этикетке с названием изделия будет символ *Bluetooth®*. См. раздел *Беспроводная технология Bluetooth®* на стр. 194.

**Примечание:** Остальные символы/наклейки на изделии отвечают требованиям, предъявляемым к сертификации в других коммерческих зонах.

## ИНСТРУКЦИИ ПО ТЕХНИКЕ БЕЗОПАСНОСТИ

Предупреждения, предостережения и примечания используются для выделения особо важных пунктов руководства.



**ПРЕДУПРЕЖДЕНИЕ:** Используется, когда несоблюдение инструкций руководства может привести к травмам или смерти оператора или находящихся рядом посторонних лиц.



**ВНИМАНИЕ:** Используется, когда несоблюдение инструкций руководства может привести к повреждению изделия, других материалов или прилегающей территории.

**Примечание:** Используется для предоставления дополнительных сведений о конкретной ситуации.

## ВАЖНЫЕ ПРАВИЛА ТЕХНИКИ БЕЗОПАСНОСТИ



**ПРЕДУПРЕЖДЕНИЕ:** Внимательно прочитайте все предупреждения и информацию о мерах безопасности. Несоблюдение предупреждений и инструкций по технике безопасности может привести к

поражению электрическим током, пожару и/или тяжелым травмам.

**Примечание:** Сохраните все предупреждения и инструкции.

- Используйте только одобренные зарядные устройства Husqvarna для зарядки оригинальных аккумуляторов Husqvarna. Для аккумуляторов используется программное обеспечение с криптографической защитой.
- Используйте одобренные перезаряжаемые аккумуляторы Husqvarna только с теми изделиями Husqvarna, для которых они предназначены. Во избежание травм запрещается использовать аккумулятор в качестве источника питания для других устройств.
- Не пытайтесь разбирать или ремонтировать аккумулятор. Любые виды ремонта могут производиться только авторизованным дилером.
- Аккумулятор не должен подвергаться воздействию солнечного света, тепла или открытого пламени. Аккумулятор может стать причиной ожогов, в том числе химических.
- Запрещается использовать неисправные или поврежденные аккумулятор или зарядное устройство.
- Не подвергайте аккумулятор механическим ударам.
- Храните аккумулятор в недоступном для детей месте.
- Храните аккумулятор чистым и сухим.
- В случае загрязнения клемм аккумулятора протрите их чистой сухой тканью.
- Не оставляйте аккумулятор в зарядном устройстве, когда он полностью заряжен.
- Извлекайте аккумулятор из изделия, когда оно не используется, а также на время транспортировки.

- Храните аккумуляторы вдали от металлических предметов, таких как гвозди, винты или ювелирные изделия.

## ЭКСПЛУАТАЦИЯ

- Перед использованием нажмите кнопку индикации аккумулятора, чтобы включить аккумулятор.
- Перед первым использованием аккумулятор необходимо зарядить. Используйте только одобренное зарядное устройство Husqvarna. См. раздел *Рекомендованные зарядные устройства на стр. 198*.
- Используйте аккумулятор только при температуре окружающей среды в диапазоне -10–40 °C.
- Уменьшите рабочую нагрузку и/или скорость, если мигает индикатор температуры аккумулятора.

**Примечание:** Высокая рабочая нагрузка при температуре аккумулятора ниже 0 °C (32 °F) может привести к временной ошибке аккумулятора.

- Используйте зарядное устройство только при температуре окружающей среды 5–40 °C (41–104 °F).
- Аккумулятор не будет заряжаться, если его температура превышает 50 °C (122 °F).
- Нажмите кнопку индикации аккумулятора, чтобы получить информацию об уровне заряда аккумулятора.

## Husqvarna Connect

Husqvarna Connect представляет собой бесплатное приложение для мобильного устройства. Приложение Husqvarna Connect позволяет пользоваться расширенными функциями вашего изделия Husqvarna.

- Дополнительная информация об изделии.
- Сведения о деталях и помощь в техническом обслуживании.

Дополнительную информацию о Husqvarna Connect см. на сайте [www.husqvarna.com](http://www.husqvarna.com).

**Примечание:** Приложение Husqvarna Connect доступно для загрузки не на всех рынках. Для получения более подробной информации обратитесь в сервисный центр.

### Начало работы с Husqvarna Connect

1. Загрузите приложение Husqvarna Connect на свое мобильное устройство.
2. Зарегистрируйтесь в приложении Husqvarna Connect.
3. Выполните пошаговые инструкции в приложении Husqvarna Connect для подключения и регистрации агрегата.

**Примечание:** Приложение Husqvarna Connect доступно для загрузки не на всех рынках. Для получения более подробной информации обратитесь в свой сервисный центр.

## Husqvarna Fleet Services™

Husqvarna Fleet Services™ — это решение на базе облачных технологий, которое предоставляет менеджеру коммерческого парка оборудования обзор всех доступных изделий. Husqvarna Fleet Services™ можно добавить для 40-B140X. Узнайте больше о системе управления парком оборудования Husqvarna Fleet Services™ на сайте [www.husqvarna.com](http://www.husqvarna.com).

### Подключение к изделию через Husqvarna Fleet Services™

1. Загрузите приложение Husqvarna Fleet Services™ на свое мобильное устройство.

2. Войдите в учетную запись в приложении Husqvarna Fleet Services™.
3. Следуйте инструкциям по сопряжению изделия с Husqvarna Fleet Services™.

### Беспроводная технология Bluetooth®

Изделия со встроенной беспроводной технологией Bluetooth® можно подключать к мобильным устройствам, что позволит использовать дополнительные функции.

Символ беспроводной технологии Bluetooth® загорается при подключении мобильного устройства к изделию.



### Обновление встроенного программного обеспечения по беспроводной связи (для аккумуляторов со встроенным Bluetooth®)

Аккумуляторы с Bluetooth® автоматически скачивают и устанавливают новое встроенное программное обеспечение.

- Скачивание начинается, когда доступна новая версия встроенного программного обеспечения и аккумулятор подключен к Husqvarna Connect или Husqvarna Fleet Services™.
- Индикатор Bluetooth® показывает подключение аккумулятора, когда дисплей аккумулятора активен.
- Скачивание встроенного программного обеспечения занимает 10–15 минут. Если скачивание прервется или завершится неудачно,

аккумулятор попытается скачать встроенное программное обеспечение еще раз.

- Установка встроенного программного обеспечения начинается после завершения загрузки, когда аккумулятор не используется и не заряжается.
- Светодиодные индикаторы уровня заряда мигают во время установки встроенного программного обеспечения. Установка встроенного программного обеспечения занимает 10–15 секунд.

### Зарядка аккумулятора

Зарядите аккумулятор перед первой эксплуатацией. Уровень заряда нового аккумулятора составляет 30%. Нажмите кнопку индикатора аккумулятора, чтобы получить информацию о состоянии заряда аккумулятора.



**ВНИМАНИЕ:** Заряжайте аккумулятор только при температуре окружающей среды в диапазоне 5–40 °C (41–114 °F).



**ВНИМАНИЕ:** Используйте аккумулятор только при температуре окружающей среды в диапазоне -10–40 °C.

**Примечание:** Аккумулятор не будет заряжаться, если его температура превышает 50 °C (122 °F).

1. Вставьте аккумулятор в зарядное устройство. Когда индикатор на зарядном устройстве загорается, это указывает на правильное подключение аккумулятора к зарядному устройству.

- Аккумулятор полностью заряжен, когда горят все индикаторы зарядки на аккумуляторе.
- Извлеките аккумулятор из зарядного устройства.

## Уровень заряда аккумулятора

Литий-ионный аккумулятор Husqvarna можно заряжать и использовать при любом уровне заряда.

Индикаторы уровня заряда	Состояние аккумулятора (уровень заряда)
4 индикатора уровня заряда горят	Аккумулятор заряжен на 76–100%.

Индикаторы уровня заряда	Состояние аккумулятора (уровень заряда)
3 индикатора уровня заряда горят	Аккумулятор заряжен на 51–75%.
2 индикатора уровня заряда горят	Аккумулятор заряжен на 26–50%.
1 индикатор уровня заряда горит	Аккумулятор заряжен на 11–25%.
1 индикатор уровня заряда мигает	Аккумулятор заряжен на 0–10%.

## ПОИСК И УСТРАНЕНИЕ НЕИСПРАВНОСТЕЙ

Признаки неисправностей	Причина	Действие
Индикатор ошибки на аккумуляторе мигает.	Аккумулятор разряжен.	Зарядите аккумулятор.
	Высокая нагрузка при очень низкой температуре аккумулятора.	Отогрейте аккумулятор. Например, разместите его в помещении или работайте на низкой скорости до тех пор, пока аккумулятор не нагреется.
	Аккумулятор не работает. Достигнут предел рабочего диапазона аккумулятора.	Извлеките аккумулятор из изделия. Подождите 5 минут. Нажмите кнопку индикации аккумулятора.

Признаки неисправностей	Причина	Действие
Индикатор температуры аккумулятора горит.	Аккумулятор может быть слишком холодным или слишком горячим для использования.	Используйте аккумулятор при температуре окружающей среды в диапазоне -10–40 °C (14–104 °F). Когда температура аккумулятора будет соответствовать норме, его можно использовать снова.
Индикатор температуры аккумулятора мигает.	Температура аккумулятора близка к предельным значениям.	Уменьшите скорость и/или рабочую нагрузку. Используйте аккумулятор при температуре окружающей среды в диапазоне +10–30 °C (50–86 °F).
Индикатор температуры аккумулятора включается, когда аккумулятор находится в зарядном устройстве.	Отклонение температуры, аккумулятор слишком холодный или слишком горячий для зарядки.	Дайте аккумулятору остыть или переместите его в помещение, чтобы прогреть его. Когда температура аккумулятора будет соответствовать норме, его можно использовать снова. Используйте зарядное устройство только при температуре в диапазоне 5–40 °C (41–104 °F). Храните зарядное устройство вдали от солнечного света. Если проблема все еще не устранена, обратитесь в дилерский центр.
Загорается индикатор ошибки на аккумуляторе.	Критическая ошибка аккумулятора.	Обратитесь в сервисный центр Husqvarna.

## ТРАНСПОРТИРОВКА И ХРАНЕНИЕ

- Входящие в комплект литий-ионные аккумуляторы соответствуют требованиям законодательства в отношении опасных товаров.
- Соблюдайте особые требования к упаковке и маркировке для коммерческих перевозок, в том числе третьими лицами и экспедиторами.

- Перед отправкой/транспортировкой изделия обратитесь к человеку, прошедшему специальную подготовку по работе с опасными материалами. Соблюдайте все применимые государственные нормативы.
- При помещении аккумулятора в упаковку заклейте контакты лентой. Плотно упакуйте аккумулятор во избежание повреждений и несчастных случаев.

- Не допускается хранение аккумулятора в местах, где возможно возникновение статического электричества. Нельзя хранить аккумулятор в металлической коробке.
- Поместите аккумулятор в сухое, чистое и непромерзшее место с допустимой температурой.
- Храните аккумулятор при температуре от 5 °C (41 °F) до 25 °C (77 °F). Храните аккумулятор вдали от солнечного света.
- Перед помещением аккумулятора на длительное хранение зарядите его до 30-50%.
- Перед помещением аккумулятора на хранение очистите его.

## Утилизация

Этот символ указывает на то, что данное изделие не подлежит утилизации в качестве бытовых отходов. Изделие необходимо передать в местный центр сбора и переработки электрического и электронного оборудования. Таким образом будет обеспечено надлежащее обращение с отходами по окончании срока службы. Для получения информации обратитесь в местные органы власти, местные службы по утилизации отходов, к дилеру или продавцу. Из-за потенциального наличия опасных веществ неправильная утилизация может нанести вред окружающей среде и здоровью людей.




---

**Примечание:** Данный символ нанесен на само изделие или его упаковку.

---

## Зарегистрированные товарные знаки

Словесный знак *Bluetooth®* и логотипы являются зарегистрированными товарными знаками, принадлежащими компании . Любое использование этих знаков компанией Husqvarna регулируется лицензионным соглашением.

## ТЕХНИЧЕСКИЕ ДАННЫЕ

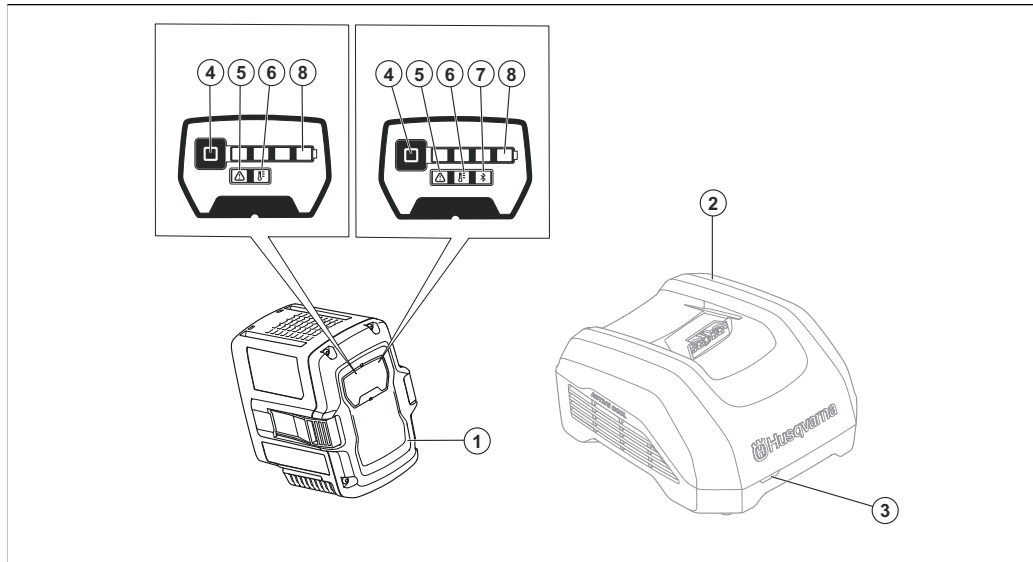
Технические данные приведены на паспортной табличке аккумулятора.

141400, Московская обл., Г. Химки, ул. Ленинградская, владение 39, строение 6, здание II этаж 4, помещение ОВ02\_04, телефон горячей линии 8-800-200-1689

## Рекомендованные зарядные устройства

Зарядное устройство	QC330	QC500	40-C500X	40-C750X	40-C1000X4
Выходное напряжение, В	36	36	36	36	36
Входное напряжение, В	100–240	100–240	100–240	100–240	100–240
Частота, Гц	50–60	50–60	50–60	50–60	50–60
Мощность, Вт	330	500	500	750	1000

## POPIS STROJNÉHO ZARIADENIA



1. Akumulátor
2. Nabíjačka (príslušenstvo)
3. Indikátor nabíjania a chýb na nabíjačke
4. Tlačidlo indikátora stavu akumulátora
5. Indikátor chyby na akumulátore
6. Indikátor teploty batérie
7. Indikátor Bluetooth® (ak je k dispozícii)
8. Indikátory nabíjania ukazujúce stav nabitia

## SYMBOLY NA VÝROBKU



Postupujte opatrne a používajte výrobok správnym spôsobom. Tento výrobok môže spôsobiť vážne poranenie alebo usmrtenie obsluhujúceho pracovníka alebo iných osôb.



Pred používaním tohto výrobku si prečítajte návod na obsluhu a uistite sa, že porozumiete uvedeným pokynom.

**IPX4**

S ochranou proti špliechajúcej vode.



Tento výrobok je v súlade s príslušnými smernicami ES.

**UK  
CA**

Tento výrobok je v súlade s príslušnými právnymi predpismi Spojeného kráľovstva.



Produkt recyklujte vo vhodnom zariadení na likvidáciu elektrických a elektronických zariadení.



Výrobok alebo jeho obal nepredstavuje komunálny odpad.



Akumulátor neponárajte do vody.



Ak výrobok disponuje technológiou bezdrôtovej komunikácie *Bluetooth®*. Na štítku s názvom výrobku bude uvedený symbol *Bluetooth®*. Pozrite si časť *Bluetooth® bezdrôtová technológia na strane 203*.

**Poznámka:** Ostatné symboly/emblémy na výrobku odkazujú na požiadavky certifikácie pre niektoré komerčné oblasti.

## BEZPEČNOSTNÉ DEFINÍCIE

Výstrahy, upozornenia a poznámky slúžia na zdôraznenie mimoriadne dôležitých častí návodu.



**VÝSTRAHA:** Používa sa, ak pre obsluhu alebo osoby v okolí existuje nebezpečenstvo poranenia alebo smrti v prípade nedodržania pokynov v návode.



**VAROVANIE:** Používa sa, ak hrozí nebezpečenstvo poškodenia produktu, iných materiálov alebo okolitej oblasti v prípade nedodržania pokynov v návode.

**Poznámka:** Používa sa na poskytnutie informácií nad rámec nevyhnutných informácií v danej situácii.

## DÔLEŽITÉ BEZPEČNOSTNÉ POKYNY



**VÝSTRAHA:** Prečítajte si všetky bezpečnostné upozornenia a pokyny. Nedodržanie týchto upozornení a pokynov môže spôsobiť zásah elektrickým prúdom, požiar a/alebo ťažké zranenia.

**Poznámka:** Uschovajte si všetky upozornenia a pokyny.

- Na nabíjanie originálnych akumulátorov Husqvarna používajte iba nabíjačku schválenú spoločnosťou Husqvarna. Akumulátory sú softvérovo kódované.
- Na napájanie príslušných výrobkov značky Husqvarna používajte iba nabíjateľné batérie schválené spoločnosťou Husqvarna. V prípade iných zariadení nepoužívajte akumulátor ako zdroj napájania, aby ste zabránili riziku zranenia.
- Akumulátor sa nepokúšajte rozoberať ani opraviť. Všetky opravy musí vykonať výlučne autorizovaný predajca.
- Akumulátor nevystavuje priamemu slnečnému žiareniu, teplu ani otvorenému ohňu. Akumulátor môže spôsobiť popálenie alebo poleptanie.
- Nepoužívajte chybnú ani poškodenú batériu alebo nabíjačku batérií.
- Akumulátor chráňte pred mechanickým nárazom.
- Akumulátor uchovávajte mimo dosahu detí.
- Udržiavajte akumulátor v čistote a suchý.
- Ak sa svorky akumulátora znečistia, očistite ich čistou suchou handričkou.
- Keď sa akumulátor úplne nabije, nenechávajte ho v nabíjačke.
- Počas prepravy alebo v čase, keď výrobok nepoužívate, vyberte akumulátor z výrobku.
- Akumulátory uchovávajte v bezpečnej vzdialenosti od kovových predmetov, ako sú napr. kince, skrutky alebo šperky.

## OBSLUHA

- Ak chcete pred použitím spustiť akumulátor, stlačte tlačidlo indikátora akumulátora.
- Pred prvým použitím musíte akumulátor nabiť. Vždy používajte nabíjačku schválenú spoločnosťou Husqvarna. Pozrite si časť *Schválené nabíjačky akumulátorov na strane 206.*

- Akumulátor používajte iba vtedy, keď je teplota okolitého prostredia v rozsahu -10 °C (14 °F) až 40 °C (104 °F).
- Keď bliká indikátor teploty akumulátora, znížte pracovné zaťaženie alebo otáčky.

---

**Poznámka:** Vysoké pracovné zaťaženie pri teplote akumulátora nižšej ako 0 °C (32 °F) môže zapríčiniť dočasnú chybu akumulátora.

---

- Nabíjačku používajte iba vtedy, keď je teplota okolitého prostredia v rozsahu 5 °C (41 °F) až 40 °C (104 °F).
- Akumulátor sa nenabije, pokiaľ je jeho teplota vyššia než 50 °C (122 °F).
- Stlačením tlačidla indikátora akumulátora získate informáciu o stave nabitia akumulátora.

## Husqvarna Connect

Husqvarna Connect je bezplatná aplikácia pre mobilné zariadenia. Aplikácia Husqvarna Connect prináša rozšírené funkcie pre výrobok Husqvarna.

- Rozšírené informácie o výrobku.
- Informácie a podpora vzťahujúce sa na súčasti výrobku a servis.

Ďalšie informácie o Husqvarna Connect získate na [www.husqvarna.com](http://www.husqvarna.com).

---

**Poznámka:** Aplikácia Husqvarna Connect je k dispozícii na prevzatie iba v niektorých trhoch. Ak potrebujete ďalšie informácie, obráťte sa na servisného predajcu.

---

### Ako používať Husqvarna Connect

1. Stiahnite si aplikáciu Husqvarna Connect do mobilného zariadenia.

2. Zaregistrujte sa v aplikácii Husqvarna Connect.
  3. Ak chcete pripojiť a zaregistrovať produkt, postupujte podľa pokynov v aplikácii Husqvarna Connect.
- 

**Poznámka:** Aplikácia Husqvarna Connect je k dispozícii na prevzatie iba v niektorých trhoch. Ak potrebujete ďalšie informácie, obráťte sa na servisného predajcu.

---

## Husqvarna Fleet Services™

Husqvarna Fleet Services™ je cloudové riešenie, ktoré ponúka správcovi strojového parku využívaného na komerčné účely prehľad všetkých výrobkov. Husqvarna Fleet Services™ možno ho pridať do 40-B140X. Ďalšie informácie o službe Husqvarna Fleet Services™ nájdete na [www.husqvarna.com](http://www.husqvarna.com).

### Pripojenie výrobku k Husqvarna Fleet Services™

1. Stiahnite si aplikáciu Husqvarna Fleet Services™ do mobilného zariadenia.
2. Prihláste sa do aplikácie Husqvarna Fleet Services™.
3. Postupujte podľa pokynov na spáročenie výrobku s aplikáciou Husqvarna Fleet Services™.

## Bluetooth® bezdrôtová technológia

Výrobky so vstavanou bezdrôtovou technológiou Bluetooth® sa dokážu pripojiť k mobilným zariadeniam a toto pripojenie umožňuje používanie ďalších funkcií.

Symbol pre bezdrôtovú technológiu Bluetooth® sa rozsvieti, keď je vaše mobilné zariadenie pripojené k výrobku.



## Bezdrôtová aktualizácia firmvéru (v prípade akumulátorov so vstavanou funkciou Bluetooth®)

Akumulátory s funkciou Bluetooth® sťahujú a inštalujú nový firmvér automaticky.

- Sťahovanie sa spustí, keď bude k dispozícii nový firmvér a akumulátor bude pripojený k službe Husqvarna Connect alebo Husqvarna Fleet Services™.
- Indikátor Bluetooth® signalizuje, že je akumulátor pripojený, kým je aktívny displej akumulátora.
- Sťahovanie firmvéru trvá 10 – 15 minút. Ak sa sťahovanie zastaví alebo zlyhá, akumulátor sa pokúsi stiahnuť firmvér znova.
- Inštalácia firmvéru sa spustí po dokončení sťahovania a akumulátor sa nebude používať ani nabíjať.
- Indikátory LED stavu nabitia počas inštalácie firmvéru blikajú. Inštalácia firmvéru trvá 10 – 15 sekúnd.

## Nabíjanie batérie

Batériu nabite pred prvým použitím. Stav nabitia novej batérie je 30 %. Stlačením tlačidla indikátora batérie získate informáciu o stave nabitia batérie.



**VAROVANIE:** Batériu nabíjajte iba vtedy, keď je teplota prostredia medzi 5 °C (41 °F) až 40 °C (114 °F).



**VAROVANIE:** Batériu používajte iba vtedy, keď je teplota okolitého prostredia v rozsahu -10 °C (14 °F) až 40 °C (104 °F).

**Poznámka:** Batéria sa nenabije, pokiaľ je jej teplota vyššia než 50 °C (122 °F).

1. Vložte batériu do nabíjačky batérií. Keď sa na nabíjačke rozsvieti indikátor nabíjania, akumulátor je správne pripojený k nabíjačke.
2. Akumulátor je úplne nabitý, keď na akumulátore svietia všetky indikátory nabíjania.
3. Vyberte batériu z nabíjačky batérií.

## Stav nabíjania batérie

Lítium-iónová batéria Husqvarna sa dá nabíjať a používať pri všetkých úrovniach nabitia.

Indikátory nabíjania	Stav batérie (stav nabitia)
4 indikátory nabíjania svietia	Akumulátor je nabitý na 76 % – 100 %.
3 indikátory nabíjania svietia	Akumulátor je nabitý na 51 % – 75 %.
2 indikátory nabíjania svietia	Akumulátor je nabitý na 26 % – 50 %.

Indikátory nabíjania	Stav batérie (stav nabitia)
1 indikátor nabíjania svietia	Akumulátor je nabitý na 11 % – 25 %.
1 indikátor nabíjania bliká	Akumulátor je nabitý na 0 % – 10 %.

## RIEŠENIE PROBLÉMOV

Príznaky	Príčina	Akcia
Bliká indikátor chyby akumulátora.	Akumulátor je vybitý.	Nabite akumulátor.
	Vysoké pracovné zaťaženie v kombinácii s veľmi nízkou teplotou akumulátora.	Zohrejte akumulátor. Premiestnite ho napríklad do interiéru alebo ho prevádzkujte pri nízkych otáčkach, kým sa akumulátor nezahreje.
	Akumulátor nefunguje. Prevádzkový rozsah akumulátora je na svojom limite.	Vyberte akumulátor z výroby. Počkajte 5 minút. Stlačte tlačidlo indikátora akumulátora.
Rozsvieti sa indikátor teploty akumulátora.	Akumulátor je príliš studený alebo príliš horúci na použitie.	Akumulátor udržiajte pri teplote okolitého prostredia medzi -10 °C (14 °F) až 40 °C (104 °F). Keď má akumulátor správnu teplotu, môžete ho znova použiť.

Príznaky	Príčina	Akcia
Indikátor teploty akumulátora bliká.	Akumulátor sa blíži k svojej hraničnej teplote.	Znížte otáčky alebo pracovné zaťaženie. Na dosiahnutie optimálneho výkonu udržujte akumulátor pri preferovanej teplote medzi +10 °C (50 °F) až +30 °C (86 °F).
Keď je akumulátor v nabíjačke, rozsvieti sa indikátor teploty akumulátora.	Teplotná odchýlka, akumulátor je príliš studený alebo príliš horúci na nabíjanie.	Nechajte akumulátor vychladnúť alebo ho prenesť dovnútra, aby sa zohrial. Keď má akumulátor správnu teplotu, môžete ho znova dobiť. Nabíjačku používajte iba vtedy, keď je teplota okolitého prostredia medzi 5 °C (41 °F) až 40 °C (104 °F). Nabíjačku nevystavujte slnečnému žiareniu. Ak tento problém pretrváva, obráťte sa na predajcu.
Rozsvieti sa indikátor chyby akumulátora.	Akumulátor má kritickú chybu.	Obráťte sa na svojho servisného predajcu Husqvarna.

## PREPRAVA A USKLADNENIE

- Dodávané lítium-iónové batérie spĺňajú požiadavky právnych predpisov, ktoré sa týkajú nebezpečného tovaru.
- Dodržiavajte špeciálne požiadavky na balení a štítkoch pri obchodnej preprave. Platí to aj pre požiadavky od tretích strán a prepravcov.
- Pred odoslaním výrobku sa poraďte s osobou s osobitým vzdelaním v oblasti nebezpečných materiálov. Dodržiavajte všetky príslušné vnútroštátne právne predpisy.
- Pri vkladaní batérie do balenia zaistíte jej kontakty páskou. Batériu v balení pevne zabezpečte, aby ste predišli poškodeniu a nehodám.
- Neskladujte batériu na mieste, kde sa môže vyskytovať statická elektrina. Batériu nekladajte do kovovej skrinky.

- Batériu odložte na suché, nezamrzajúce a čisté miesto so správnou teplotou.
- Batériu skladujte na mieste, kde sa teplota pohybuje v intervale 5 °C (41 °F) až 25 °C (77 °F) Batériu nevystavujte slnečnému žiareniu.
- Pred dlhodobým skladovaním batériu nabite na 30 – 50 % kapacity.
- Pred uskladnením batériu vyčistite.

## Likvidácia

Nižšie uvedený symbol znamená, že výrobok nepatrí do komunálneho odpadu. Recyklujte ho prostredníctvom miestneho zberného systému pre elektrické a elektronické zariadenia. Prispejete tým k správnej likvidácii výrobku po skončení jeho životnosti. Informácie získate od miestnych úradov, služby na likvidáciu komunálneho odpadu, vášho predajcu alebo maloobchodného predajcu. Nesprávna likvidácia môže mať potenciálny

negatívny vplyv na životné prostredie a zdravie človeka z dôvodu možnej prítomnosti nebezpečných látok.



**Poznámka:** Tento symbol sa nachádza na výrobku alebo na jeho obale.

## Schválené nabíjačky akumulátorov

Nabíjačka	QC330	QC500	40-C500X	40-C750X	40-C1000X4
Výstupné napätie, V	36	36	36	36	36
Vstupné napätie, V	100–240	100–240	100–240	100–240	100–240
Frekvencia, Hz	50–60	50–60	50–60	50–60	50–60
Výkon, W	330	500	500	750	1000

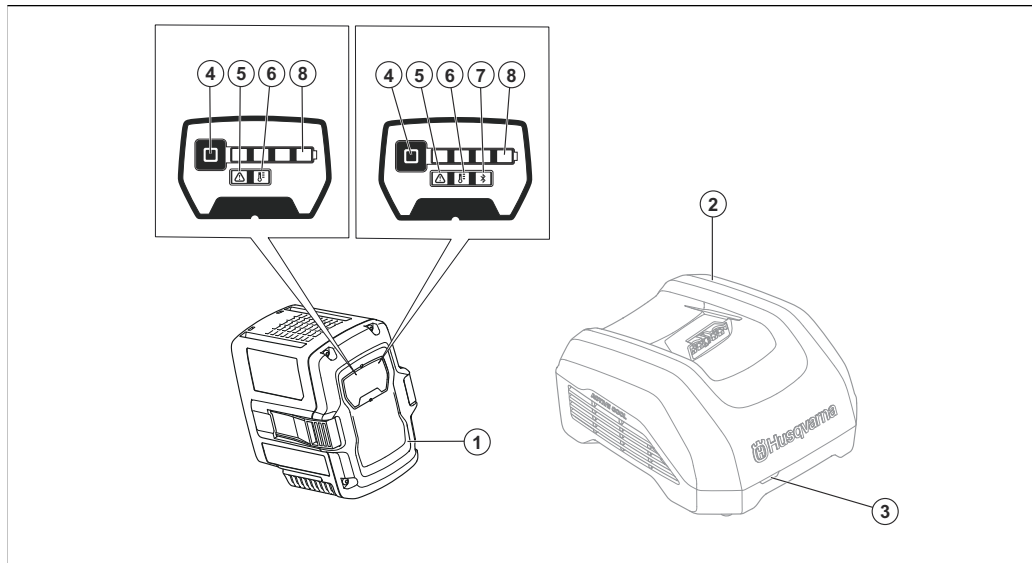
## Registrované ochranné známky

Slovné označenie *Bluetooth®* a súvisiace logá sú registrované ochranné známky spoločnosti a každé použitie takýchto značiek spoločnosťou Husqvarna vychádza z licencie.

## TECHNICKÉ ÚDAJE

Technické údaje nájdete na výkonovom štítku batérie.

## PREGLED IZDELKA



1. Akumulator
2. Polnilnik akumulatorja (dodatna oprema)
3. Indikator polnjenja in napake na polnilniku
4. Indikatorski gumb stanja akumulatorja
5. Indikator za napako na akumulatorju
6. Indikator temperature baterije
7. Indikator Bluetooth® (če je na voljo)
8. Indikatorji za stanje napolnjenosti

## SIMBOLI NA IZDELKU



Bodite previdni in uporabljajte izdelek pravilno. Ta izdelek lahko povzroči hude poškodbe oziroma smrt upravljavca ali drugih.



Pred uporabo tega izdelka morate pozorno prebrati navodila za uporabo ter jih razumeti.

**IPX4**

Zaščiten pred pljuski vode.



Izdelek je skladen z veljavnimi direktivami ES.

**UK  
CA**

Izdelek je v skladu z veljavnimi direktivami ZK.



Izdelek reciklirajte v primernem zbirnem centru za električno in elektronsko opremo.



Izdelek ali embalaža izdelka ne spadata med gospodinjske odpadke.



Akumulatorja ne potaplajte v vodo.



Če je izdelek opremljen z brezžično tehnologijo *Bluetooth®*. Na nalepki z imenom izdelka je prikazan znak *Bluetooth®*. Glejte *Brezžična tehnologija Bluetooth®* na strani 210.

**Opomba:** Ostali znaki in oznake na izdelku se nanašajo na zahteve za certifikacijo, ki veljajo za druga komercialna območja.

## VARNOSTNE DEFINICIJE

Opozorila, svarila in opombe opozarjajo na posebej pomembne dele priročnika.



**OPOZORILO:** Se uporabi, če obstaja nevarnost telesne poškodbe ali smrti uporabnika ali opazovalcev ob neupoštevanju navodil v tem priročniku.



**POZOR:** Se uporabi, če obstaja nevarnost poškodbe izdelka, drugih materialov ali okolice ob neupoštevanju navodil v tem priročniku.

**Opomba:** Se uporabi za podajanje podrobnejših informacij, potrebnih v dani situaciji.

## POMEMBNA VARNOSTNA NAVODILA



**OPOZORILO:** Preberite vsa varnostna opozorila in vsa navodila. Neupoštevanje opozoril in navodil lahko povzroči električni udar, požar in/ali resno poškodbo.

**Opomba:** Shranite vsa opozorila in navodila.

- Za polnjenje akumulatorjev, ki jih odobri družba Husqvarna, uporabljajte samo polnilnike za originalne akumulatorje Husqvarna. Akumulatorji so šifrirani s programsko opremo.

- Akumulatorje, ki jih odobri družba Husqvarna in jih je mogoče polniti, uporabljajte samo za napajanje ustreznih izdelkov Husqvarna. Za preprečevanje poškodb akumulatorja ne uporabljajte za napajanje drugih naprav.
- Akumulatorja ne poskušajte razstaviti ali popravljati. Vsa popravila se morajo izvajati prek pooblaščenega prodajalca.
- Akumulatorja ne izpostavljajte neposredni sončni svetlobi, vročini ali odprtemu ognju. Akumulator lahko povzroči opekline in/ali kemične opekline.
- Ne uporabljajte poškodovane ali pokvarjene baterije ali polnilnika baterije.
- Akumulatorja ne izpostavljajte hudim mehanskim obremenitvam.
- Akumulator hranite zunaj dosega otrok.
- Pazite, da bo akumulator čist in suh.
- Če so konektorji akumulatorja umazani, jih očistite s čisto in suho krpo.
- Ko je baterija popolnoma napolnjena, jo vzemite iz baterijskega polnilnika.
- Ko izdelka ne uporabljate in med prevozom akumulator odstranite iz izdelka.
- Akumulatorji med skladiščenjem ne smejo priti v stik s kovinskimi predmeti, na primer žebli, vijaki ali nakitom.

## UPORABA

- Za aktivacijo akumulatorske baterije pred uporabo pritisnite gumb stanja napoljenosti na akumulatorski bateriji.
- Pred prvo uporabo je treba akumulator napolniti. Uporabljajte le polnilnike za akumulatorje, ki jih odobri družba Husqvarna. Glejte *Odobreni polnilniki za akumulatorje na strani 214*.
- Akumulator uporabljajte v okolju s temperaturami od  $-10\text{ }^{\circ}\text{C}$  do  $40\text{ }^{\circ}\text{C}$  ( $14\text{--}104\text{ }^{\circ}\text{F}$ ).

- Ko indikator temperature na akumulatorski bateriji utripa, zmanjšajte delovno obremenitev in/ali hitrost.

---

**Opomba:** Če je temperatura akumulatorske baterije 0 °C (32 °F), lahko močnejša obremenitev sproži začasno napako akumulatorske baterije.

---

- Polnilnik za akumulatorje uporabljajte le v okolju s temperaturami od 5 °C do 40 °C (41–104 °F).
- Če temperatura akumulatorja presega 50 °C (122 °F), se ta ne polni.
- Za prikaz stanja napoljenosti akumulatorja pritisnite gumb indikatorja na njem.

## Husqvarna Connect

Husqvarna Connect je brezplačna aplikacija za vašo mobilno napravo. Aplikacija Husqvarna Connect omogoča razširitev funkcij vašega izdelka Husqvarna.

- Dodatne informacije o izdelku.
- Informacije o izdelku, delih in servisu ter pomoč.

Več informacij o storitvi Husqvarna Connect najdete na naslovu [www.husqvarna.com](http://www.husqvarna.com).

---

**Opomba:** Aplikacija Husqvarna Connect ni na voljo za prenos na vseh trgih. Če potrebujete več informacij, se obrnite na servisnega zastopnika.

---

### Začetek uporabe aplikacije

1. V mobilno napravo si prenesite aplikacijo Husqvarna Connect.
2. Registrirajte se v aplikaciji Husqvarna Connect.

3. Za vzpostavitev povezave in registracijo izdelka sledite navodilom v aplikaciji Husqvarna Connect.

---

**Opomba:** Aplikacija Husqvarna Connect ni na voljo za prenos na vseh trgih. Če potrebujete več informacij, se obrnite na servisnega zastopnika.

---

## Husqvarna Fleet Services™

Husqvarna Fleet Services™ je storitev v oblaku, ki upravljavcu komercialne skupine strojev omogoča pregled nad vsemi izdelki. Husqvarna Fleet Services™ lahko dodate v 40-B140X. Za več informacij o storitvi Husqvarna Fleet Services™ glejte [www.husqvarna.com](http://www.husqvarna.com).

### Za združevanje izdelka s storitvijo Husqvarna Fleet Services™

1. Prenesite aplikacijo Husqvarna Fleet Services™ v mobilno napravo.
2. Prijavite se v aplikacijo Husqvarna Fleet Services™.
3. Za združevanje izdelka z aplikacijo Husqvarna Fleet Services™ sledite zgornjim navodilom.

### Brezžična tehnologija Bluetooth®

Izdelki z vdelano brezžično tehnologijo Bluetooth® se lahko povezujejo z mobilnimi napravami in omogočajo dodatne funkcije.

Znak za brezžično tehnologijo *Bluetooth*® se vklopi, ko je vaša mobilna naprava povezana z izdelkom.



## Brezžično posodabljanje vdelane programske opreme (za akumulatorje z vgrajenim vmesnikom Bluetooth®)

Akumulatorji z vmesnikom Bluetooth® samodejno prenesejo in namestijo novo različico vdelane programske opreme.

- Prenos se začne, ko je na voljo nova različica vdelane programske opreme in je akumulator povezan z aplikacijo Husqvarna Connect ali Husqvarna Fleet Services™.
- Indikator Bluetooth® prikazuje, kdaj je akumulator priključen in njegov zaslon aktiven.
- Prenos vdelane programske opreme traja 10–15 minut. Če se prenos zaustavi ali ne uspe, bo akumulator znova poskusil prenesti vdelano programsko opremo.
- Namestitve vdelane programske opreme se začne, ko je prenos končan ter akumulator ni v uporabi in se ne polni.
- Indikatorji LED za stanje napoljenosti med namestitvijo vdelane programske opreme pulzirajo. Namestitev vdelane programske opreme traja 10–15 sekund.

## Polnjenje baterije

Baterijo pred prvo uporabo napolnite. Nova baterija je napolnjena 30-odstotno. Za prikaz stanja napoljenosti baterije pritisnite gumb indikatorja na njej.



**POZOR:** Baterijo polnite samo v okolju s temperaturami od 5 °C (41 °F) do 40 °C (114 °F).



**POZOR:** Baterijo uporabljajte v okolju s temperaturami od –10 °C do 40 °C (14–104 °F).

**Opomba:** Če temperatura baterije presega 50 °C (122 °F), se baterija ne bo polnila.

1. Baterijo vstavite v polnilnik baterije. Če na polnilniku baterije zasveti indikator polnjenja, je baterija pravilno priključena na polnilnik.
2. Akumulatorska baterija je v celoti napolnjena, ko svetijo vsi indikatorji napoljenosti na akumulatorski bateriji.
3. Odstranite baterijo iz polnilnika.

## Stanje napoljenosti baterije

Litij-ionske baterije Husqvarna lahko polnite in uporabljate pri vseh nivojih napoljenosti.

Indikatorji napoljenosti	Stanje baterije (napoljenost)
4 indikatorji napoljenosti svetijo	Akumulator je napolnjen med 76 in 100 %.
3 indikatorji napoljenosti svetijo	Akumulator je napolnjen med 51 in 75 %.
2 indikatorja napoljenosti svetita	Akumulator je napolnjen med 26 in 50 %.
1 indikator napoljenosti sveti	Akumulator je napolnjen med 11 in 25 %.

Indikatorji napolnjenosti	Stanje baterije (napolnjenost)
1 indikator napolnjenosti utripa	Akumulator je napolnjen med 0 in 10 %.

## ODPRAVLJANJE TEŽAV

Znaki	Vzrok	Ukrep
Indikator za napako akumulatorja utripa.	Akumulator je prazen.	Napolnite akumulator.
	Močnejša obremenitev v povezavi z zelo nizko napolnjenostjo akumulatorja.	Ogrejte akumulator. Akumulator, na primer, postavite v zaprt prostor ali jo uporabljajte pri nižjih hitrostih, dokler se ne ogreje.
	Akumulator ne deluje. Omejitev delovnega območja akumulatorja je dosežena.	Odstranite akumulator iz izdelka. Počakajte 5 minut. Pritisnite gumb indikatorja akumulatorja.
Indikator temperature akumulatorja sveti.	Akumulator je premrzel ali prevroč za uporabo.	Akumulator hranite pri temperaturah okolice med -10 °C (14 °F) in 40 °C (104 °F). Ko bo temperatura akumulatorja ustrezna, ga lahko spet uporabljate.
Indikator temperature akumulatorja utripa.	Temperatura akumulatorja je blizu omejitev.	Znižajte hitrost in/ali obremenitev. Akumulator hranite pri priporočenih temperaturah okolice med +10 °C (50 °F) in +30 °C (86 °F).

Znaki	Vzrok	Ukrep
Indikator temperature akumulatorja sveti, ko je akumulator v polnilniku.	Odstopanje temperature; temperatura akumulatorja je prenizka ali previsoka za polnjenje.	Počakajte, da se akumulator ohladi ali ga odnesite v toplem prostor, da se ogreje. Ko bo temperatura akumulatorja ustrezna, ga lahko znova polnite. Polnilnik akumulatorja uporabljajte samo v okolju s temperaturami med 5 °C (41 °F) in 40 °C (104 °F). Polnilnik naj ne bo izpostavljen soncu. Če težava ni odpravljena, se obrnite na svojega prodajalca.
Indikator za napako akumulatorja sveti.	Kritična napaka akumulatorja.	Obrnite se na servisnega zastopnika podjetja Husqvarna.

## PREVOZ IN SKLADIŠČENJE

- Priložene litij-ionske baterije so skladne z zahtevami zakonodaje o nevarnem blagu.
- Upoštevajte posebne zahteve na embalaži in oznakah za transport in navodila tretjih oseb in posrednikov.
- Pred pošiljanjem izdelka se posvetujte z osebo, ki je posebej usposobljena za nevarne snovi. Upoštevajte vse veljavne nacionalne predpise.
- Ob vstavljanju baterije v paket prelepitate kontakte. Baterijo vstavite v paket tako, da se ne more poškodovati ali povzročiti poškodb.
- Baterijske ne shranjujte v prostoru, v katerem je lahko prisotna statična elektrika. Baterije ne shranjujte v kovinski škatli.
- Baterijo hranite v suhem in čistem prostoru s primerno temperaturo brez zmrzali.
- Baterijo hranite v okolju s temperaturami med 5 °C in 25 °C (41–77 °F). Baterijo hranite zaščiteno pred soncem.
- Pred dolgotrajnejšim skladiščenjem mora biti baterija napolnjena med 30 % in 50 %.

- Baterijo pred skladiščenjem očistite.

## Odlaganje

Simbol pomeni, da izdelek ni gospodinjski odpadke. Obvezna je reciklaža v najbližjem zbirnem centru za električno in elektronsko opremo. To prispeva k ustreznemu ravnanju z izrabljenimi odpadki. Za informacije se obrnite na lokalne organe, službe za ravnanje z gospodinjskimi odpadki, zastopnika ali prodajalca. V primeru neustrezne odstranitve odpadkov lahko pride zaradi morebitne prisotnosti nevarnih snovi do škodljivih posledic za okolje in zdravje ljudi.



**Opomba:** Simbol je prikazan na izdelku ali embalaži izdelka.

## Registrirane blagovne znamke

Besedna znamka in logotipi *Bluetooth®* so registrirane blagovne znamke v lasti . Vsaka uporaba teh oznak s strani Husqvarna je na podlagi licence.

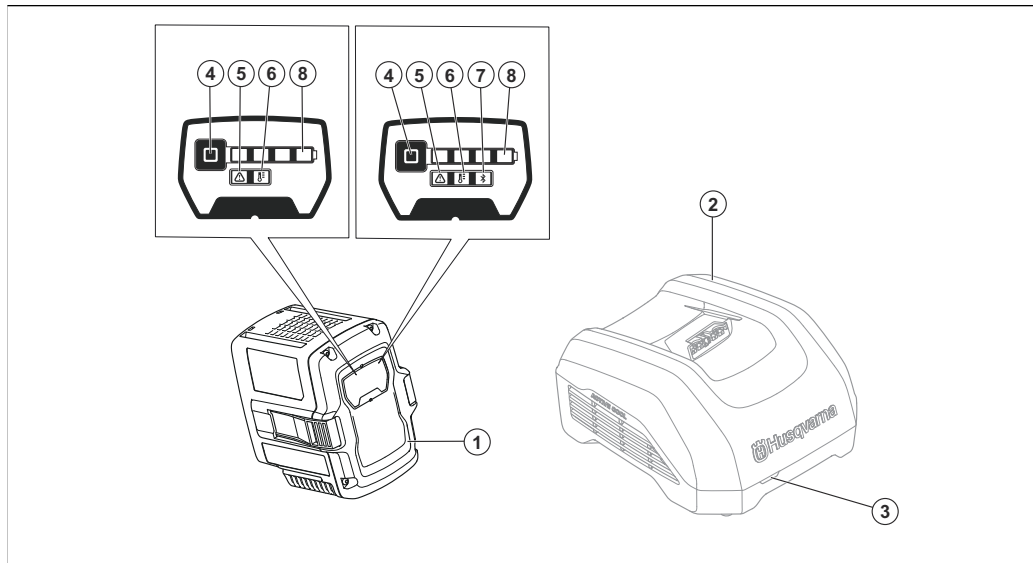
## TEHNIČNI PODATKI

Tehnični podatki so navedeni na tipski ploščici baterije.

## Odobreni polnilniki za akumulatorje

Polnilnik akumulatorja	QC330	QC500	40-C500X	40-C750X	40-C1000X4
Izhodna napetost, V	36	36	36	36	36
Vhodna napetost, V	100–240	100–240	100–240	100–240	100–240
Frekvenca, Hz	50–60	50–60	50–60	50–60	50–60
Moč, W	330	500	500	750	1000

## PRODUKTÖVERSIKT



1. Batteri
2. Batteriladdare (tillbehör)
3. Laddnings- och felindikator på laddaren
4. Batteriindikator knapp
5. Felindikator på batteri
6. Indikator för batteritemperatur
7. Bluetooth®-indikator (om tillämpligt)
8. Laddningsindikator för batterikapacitet

## SYMBOLER PÅ PRODUKTEN



Var försiktig och använd produkten på rätt sätt. Den här produkten kan orsaka allvarlig eller livshotande skada för användaren och andra.



Läs noggrant igenom bruksanvisningen och se till att du förstår innehållet innan du använder produkten.

**IPX4**

Skyddad mot vattenstänk.



Produkten överensstämmer med gällande EG-direktiv.

**UK  
CA**

Denna produkt överensstämmer med gällande brittiska direktiv.



Lämna in produkten för återvinning på en plats för kassering av elektrisk och elektronisk utrustning.



Produkten eller dess förpackning är inte hushållsavfall.



Sänk inte ner batteriet i vatten.



Om produkten har trådlös *Bluetooth*®-teknik är *Bluetooth*®-symbolen markerad på etiketten med produktnamnet. Se *Trådlös Bluetooth*®-teknik på sida 218.

---

**Notera:** Övriga symboler/dekaler på produkten avser specifika krav för certifieringar på vissa kommersiella marknader.

---

## SÄKERHETSDEFINITIONER

Varningar, försiktighetsåtgärder och anmärkningar används för att betona speciellt viktiga delar i bruksanvisningen.



**VARNING:** Används om det finns risk för skador eller dödsfall för föraren eller kringstående om anvisningarna i bruksanvisningen inte följs.



**OBSERVERA:** Används om det finns risk för skada på produkten, annat material eller det angränsande området om anvisningarna i bruksanvisningen inte följs.

**Notera:** Används för att ge mer information som är nödvändig i en viss situation.

## VIKTIGA SÄKERHETSINSTRUKTIONER



**VARNING:** Läs alla säkerhetsvarningar och alla anvisningar. Om du inte följer varningarna och instruktionerna kan det leda till elektriska stötar, brand och/eller allvarlig skada.

**Notera:** Spara alla varningar och instruktioner.

- Använd endast godkända Husqvarna-batteriladdare för att ladda originalbatterier från Husqvarna. Batterierna har krypterad programvara.

- Använd endast godkända uppladdningsbara Husqvarna-batterier som strömförsörjning för relaterade Husqvarna-produkter. På grund av risken för skador ska du inte använda batteriet som strömkälla för andra enheter.
- Försök inte ta isär eller reparera batteriet. Reparationer får endast utföras av en godkänd återförsäljare.
- Håll batteriet borta från direkt solljus, värme och öppen eld. Batteriet kan orsaka brännskador och/eller kemiska brännskador.
- Använd aldrig defekta eller skadade batterier eller batteriladdare.
- Utsätt inte batteriet för mekaniska stötar.
- Håll batteriet utom räckhåll för barn.
- Håll batteriet rent och torrt.
- Rengör batteriets kontakter med en ren och torr trasa om de blir smutsiga.
- Låt inte batteriet sitta kvar i batteriladdaren när det är fulladdat.
- Ta ut batteriet ur produkten när du inte använder den samt under transport.
- Håll batterier som förvaras borta från metallföremål, exempelvis spikar, skruvar och smycken.

## ANVÄNDNING

- Tryck på batteriindikatornappen för att starta batteriet före användning.
- Innan du använder batteriet för första gången måste det laddas. Använd alltid en godkänd batteriladdare från Husqvarna. Se *Godkända batteriladdare på sida 221*.
- Använd endast batteriet när omgivningstemperaturen är mellan -10 och 40 °C.
- Minska belastningen och/eller hastigheten om indikatorn för batteritemperatur blinkar.

---

**Notera:** Tung belastning när batteritemperaturen är lägre än 0 °C kan orsaka ett tillfälligt batterifel.

---

- Använd endast batteriladdaren om omgivningstemperaturen är mellan 5 och 40 °C.
- Batteriet laddas inte om batteritemperaturen överstiger 50 °C.
- Tryck på batteriindikatorknappen för att få information om batteriets laddningsstatus.

## Husqvarna Connect

Husqvarna Connect är en kostnadsfri app för mobila enheter. Husqvarna Connect-appen utökar funktionerna för Husqvarna-produkten

- Mer produktinformation.
- Information om, och hjälp med, produktdelar och service.

Mer information om Husqvarna Connect finns här: [www.husqvarna.com](http://www.husqvarna.com).

---

**Notera:** Husqvarna Connect-appen är inte tillgänglig för nedladdning på alla marknader. Prata med en serviceverkstad för mer information.

---

### Börja använda Husqvarna Connect

1. Ladda ner Husqvarna Connect-appen på din mobila enhet.
  2. Utför registreringen i Husqvarna Connect-appen.
  3. Följ instruktionerna i Husqvarna Connect-appen för att ansluta och registrera produkten.
- 

**Notera:** Husqvarna Connect-appen är inte tillgänglig för hämtning på alla marknader. Prata med en serviceverkstad för mer information.

---

## Husqvarna Fleet Services™

Husqvarna Fleet Services™ är en molnlösning som ger den fleet-ansvariga en översikt över alla produkter. Husqvarna Fleet Services™ kan läggas till för 40-B140X. Mer information om Husqvarna Fleet Services™ finns på [www.husqvarna.com/se](http://www.husqvarna.com/se).

### Ansluta till produkten via Husqvarna Fleet Services™

1. Hämta appen Husqvarna Fleet Services™ på din mobila enhet.
2. Logga in i Husqvarna Fleet Services™-appen.
3. Följ instruktionerna för hur du parkopplar produkten med Husqvarna Fleet Services™.

### Trådlös Bluetooth®-teknik

Produkter med inbyggd trådlös Bluetooth®-teknik kan anslutas till mobila enheter vilket möjliggör ytterligare funktioner.

Symbolen för trådlös Bluetooth®-teknik visas när din mobila enhet är ansluten till produkten.



### Uppdatera Firmware Over the Air (för batterier med inbyggd Bluetooth®)

Batterier med Bluetooth® laddar ner och installerar ny programvara automatiskt.

- Hämtningen startar när ny programvara är tillgänglig och batteriet är anslutet till Husqvarna Connect eller Husqvarna Fleet Services™.
- Bluetooth®-indikatorn visar när batteriet är anslutet medan batteriindikatorn är aktiv.
- Det tar 10–15 minuter att ladda ner programvara. Om nedladdningen avbryts eller misslyckas försöker batteriet hämta programvaran igen.
- Installationen av programvaran startar när nerladdningen är klar och batteriet inte används eller laddas.
- LED-kontrollampa för laddningsstatus pulserar under installationen av programvaran. Installationen av programvara tar 10–15 sekunder.

## Ladda batteriet

Ladda batteriet före första användning. Ett nytt batteri är laddat till 30 %. Tryck på batteriindikatorknappen för att få information om batteriets laddningsstatus.



**OBSERVERA:** Ladda endast batteriet om den omgivande temperaturen är mellan 5 och 40 °C.



**OBSERVERA:** Använd endast batteriet när omgivningstemperaturen är mellan –10 och 40 °C.

**Notera:** Batteriet laddas inte om batteritemperaturen överstiger 50 °C.

1. Sätt i batteriet i batteriladdaren. När laddningsindikatorn på batteriladdaren tänds är batteriet korrekt anslutet till batteriladdaren.
2. Batteriet är fulladdat när alla laddningsindikatorer på batteriet lyser.
3. Ta ut batteriet ur batteriladdaren.

## Batteriladdningsstatus

Ett litiumjonbatteri från Husqvarna kan laddas eller användas vid alla laddningsnivåer.

Laddningsindikatorer	Batteristatus (laddningsstatus)
4 laddningsindikatorer lyser	Batteriet är 76–100 % laddat.
3 laddningsindikatorer lyser	Batteriet är 51–75 % laddat.
2 laddningsindikatorer lyser	Batteriet är 26–50 % laddat.
1 laddningsindikator lyser	Batteriet är 11–25 % laddat.
1 laddningsindikator blinkar	Batteriet är 0–10 % laddat.

## FELSÖKNING

Symptom	Orsak	Åtgärd
Batteriets felindikator blinkar.	Batteriet är tomt.	Ladda batteriet.
	Hög belastning i kombination med mycket låg batteritemperatur.	Gör batteriet varmt. Flytta till exempel inomhus eller kör med låg hastighet tills batteriet är varmt.
	Batteriet fungerar inte. Gränsen för batteriets driftsintervall är nästan nådd.	Ta ur batteriet från produkten. Vänta fem minuter. Tryck på batteriindikatorknappen.
Indikatorn för batteritemperatur lyser.	Batteriet är för kallt eller för varmt för att användas.	Använd batteriet i en omgivningstemperatur på -10 till 40 °C. När batteriet har rätt temperatur kan du använda det.
Indikatorn för batteritemperatur blinkar.	Batteriet är nära temperaturgränserna.	Minska hastigheten och/eller belastningen. Place- ra batteriet där temperaturen är mellan 10 och 30 °C för optimal prestanda.
Indikatorn för batteritemperatur lyser när batteriet sitter i laddaren.	Temperaturavvikelse: batteriet är för kallt eller för varmt för att laddas.	Låt batteriet svalna eller ta in det inomhus för att värma det. När batteriet har rätt temperatur kan det laddas igen. Använd laddaren i en omgivningstemperatur på 5 till 40 °C. Utsätt inte laddaren för solljus. Kontakta en återförsäljare om problemet kvarstår.
Batteriets felindikator tänds.	Batteriet har ett kritiskt fel.	Kontakta en Husqvarna-serviceverkstad.

## TRANSPORT OCH FÖRVARING

- Medföljande litiumjonbatterier uppfyller kraven i lagstiftningen för farligt gods.
- Följ de särskilda kraven för förpackning och etiketter för kommersiella transporter, inklusive av tredje parter och speditörer.
- Tala med en person med särskild utbildning i farliga material innan du skickar produkten. Följ alla tillämpliga nationella föreskrifter.
- Använd tejp på kontakterna när du lägger batteriet i en förpackning. Lägg batteriet trångt i förpackningen för att förhindra skador och olyckor.
- Förvara inte batteriet på ställen där statisk elektricitet kan uppkomma. Förvara inte batteriet i en metallåda.
- Placera batteriet på en torr, frostfri och ren plats med rätt temperatur.
- Förvara batteriet i temperaturer mellan 5 och 25 °C. Utsätt inte batteriet för solljus.
- Ladda batteriet till 30–50 % innan du förvarar det under längre perioder.
- Rengör batteriet innan du förvarar det.

## Avfallshantering

Symbolen innebär att produkten inte är hushållsavfall. Återvinn den via ditt lokala uppsamlingsystem för elektrisk och elektronisk utrustning. Detta

## Godkända batteriladdare

Batteriladdare	QC330	QC500	40-C500X	40-C750X	40-C1000X4
Utspänning, V	36	36	36	36	36
Ingående spänning, V	100–240	100–240	100–240	100–240	100–240

bidrar till en korrekt hantering av avfall när dess livstid är slut. Kontakta lokala myndigheter, hushållsavfallstjänster, din verkstad eller återförsäljare för information. Felaktig kassering kan ha en negativ påverkan på miljön och människors hälsa på grund av potentiell förekomst av farliga ämnen.



**Notera:** Symbolen visas på produkten eller produktens förpackning.

## Registrerade varumärken

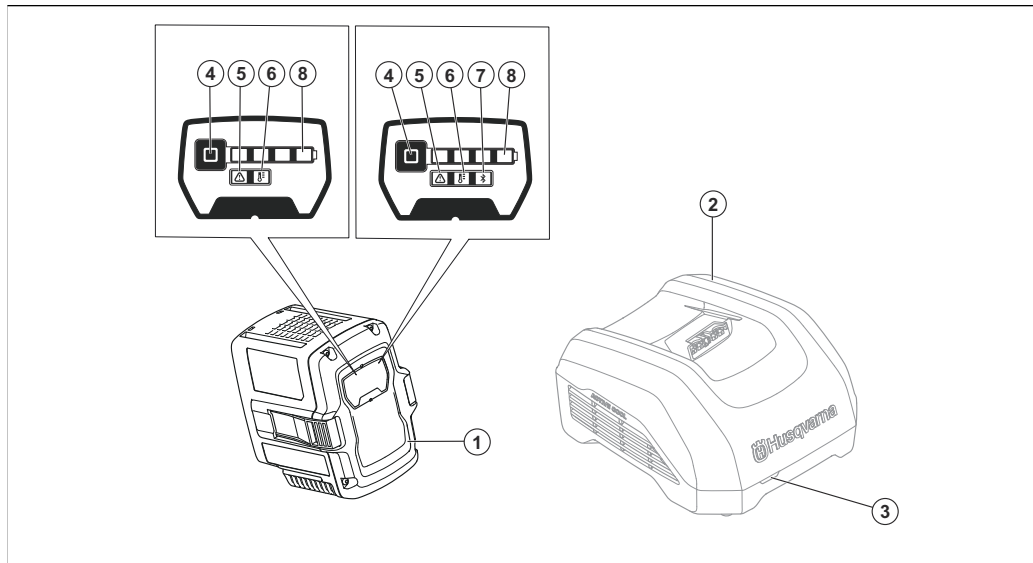
Ordmärket och logotypen *Bluetooth*<sup>®</sup> är registrerade varumärken som ägs av , och all användning av sådana märken av Husqvarna sker med licens.

## TEKNISKA DATA

Tekniska data finns på typskylten på batteriet.

<b>Batteriladdare</b>	<b>QC330</b>	<b>QC500</b>	<b>40-C500X</b>	<b>40-C750X</b>	<b>40-C1000X4</b>
<b>Frekvens, Hz</b>	50-60	50-60	50-60	50-60	50-60
<b>Effekt, W</b>	330	500	500	750	1 000

## ÜRÜNE GENEL BAKIŞ



1. Akü
2. Akü şarj cihazı (aksesuar)
3. Şarj cihazı üzerindeki şarj ve hata göstergesi
4. Akü gösterge düğmesi
5. Akünün üzerindeki hata göstergesi
6. Akü sıcaklığı göstergesi
7. Bluetooth® göstergesi (varsa)
8. Şarj durumu için şarj göstergeleri

## ÜRÜN ÜZERİNDEKİ SEMBOLLER



Dikkatli olun ve ürünü doğru kullanın. Bu ürün, sürücü ya da başkaları açısından ciddi yaralanmalara veya ölüme neden olabilir.



Bu ürünü kullanmadan önce kullanım kılavuzunu dikkatlice okuyun ve talimatları anladığınızdan emin olun.

IPX4

Su sıçramasına karşı korumalıdır.



Ürün, geçerli AT direktiflerine uygundur.

UK  
CA

Bu ürün yürürlükteki Birleşik Krallık yönetmeliklerine uygundur.



Ürünü elektrikli ve elektronik ekipmanlara özel uygun bir bertaraf merkezinde geri dönüştürün.



Ürün ya da ürünün ambalajı evsel atık değildir.



Aküyü suya batırmayın.



Üründe *Bluetooth®* kablosuz teknolojisi varsa. Ürün adı etiketinde *Bluetooth®* sembolü bulunur. Bkz. *Bluetooth® kablosuz teknoloji sayfa: 226*.

**Not:** Ürünün üzerindeki diğer semboller/etiketler, bazı ticari alanların sertifikalandırma gereklilikleri ile ilgilidir.

## GÜVENLİK TANIMLARI

Kılavuzdaki önemli kısımları vurgulamak için uyarılar ve notlar kullanılmıştır.



**UYARI:** Kılavuzdaki talimatlara uyulmadığı takdirde operatör veya çevredeki kişiler için ciddi yaralanma veya ölüm tehlikesi varsa kullanılır.



**DİKKAT:** Kılavuzdaki talimatlara uyulmadığı takdirde ürünün, diğer malzemelerin veya çevrenin zarar görme riski olduğunda kullanılır.

**Not:** Belirli bir durumda bilgi verilmesi gerektiğinde kullanılır.

## ÖNEMLİ GÜVENLİK TALİMATLARI



**UYARI:** Tüm güvenlik uyarılarını ve talimatları okuyun. Uyarılar ve talimatların göz ardı edilmesi elektrik çarpmasına, yangına ve/veya ciddi yaralanmalara neden olabilir.

**Not:** Tüm uyarı ve talimatları saklayın.

- Husqvarna onaylı aküleri şarj etmek için yalnızca Husqvarna onaylı akü şarj cihazlarını kullanın. Aküler yazılım şifresine sahiptir.
- Şarj edilebilir Husqvarna onaylı aküleri yalnızca ilgili Husqvarna ürünleri için güç kaynağı olarak kullanın. Yaralanmayı önlemek için aküyü başka cihazların güç kaynağı olarak kullanmayın.

- Aküyü parçalarına ayırmaya veya onarmaya çalışmayın. Tüm onarım işlemleri yalnızca yetkili bayi tarafından yapılmalıdır.
- Aküyü güneş ışığından, ısı kaynaklarından veya açık alevden uzak tutun. Akü yanıklara ve/veya kimyasal yanıklara neden olabilir.
- Hatalı veya hasarlı aküleri veya akü şarj cihazlarını kullanmayın.
- Aküyü mekanik darbelerle maruz bırakmayın.
- Aküyü çocuklardan uzakta tutun.
- Aküyü temiz ve kuru tutun.
- Akü terminaleri kirlenirse temiz ve kuru bir bezle silin.
- Tamamen dolduğunda aküyü şarj cihazında bırakmayın.
- Kullanmadığınız zamanlarda ve taşıma sırasında aküyü üründen çıkarın.
- Aküleri çivi, vida veya mücevherat gibi metal nesnelere uzak bir yerde saklayın.

## ÇALIŞMA

- Kullanmadan önce aküyü çalıştırmak için akü gösterge düğmesine basın.
- Akü ilk kullanımdan önce şarj edilmelidir. Her zaman Husqvarna onaylı akü şarj cihazı kullanın. Bkz. *Onaylı akü şarj cihazları sayfa: 230*.
- Aküyü yalnızca ortam sıcaklığı -10°C (14°F) ile 40°C (104°F) arasındayken kullanın.
- Akü sıcaklık göstergesi yanıp sönerken iş yükünü ve/veya hızı azaltın.

**Not:** Akü sıcaklığı 0°C'den (32°F) düşük olduğunda ağır iş yükü, geçici akü hatasına neden olabilir.

- Akü şarj cihazını yalnızca ortam sıcaklığı 5°C (41°F) ile 40°C (104°F) arasındayken kullanın.
- Akü sıcaklığı 50°C'nin (122°F) üzerindeyse akü şarj olmaz.

- Akünün şarj durumu hakkında bilgi almak için akü gösterge düğmesine basın.

## Husqvarna Connect

Husqvarna Connect, mobil cihazınız için ücretsiz bir uygulamadır. Husqvarna Connect uygulaması, Husqvarna ürününüz için ayrıntılı işlevler sunar.

- Ayrıntılı ürün bilgileri.
- Ürün parçaları ve servis hakkında bilgi ve yardım.

Husqvarna Connect hakkında daha fazla bilgi için bkz. [www.husqvarna.com](http://www.husqvarna.com).

**Not:** Husqvarna Connect uygulaması tüm pazarlarda indirilemez. Daha fazla bilgi için lütfen servis bayinizle görüşün.

### Husqvarna Connect uygulamasını kullanmaya başlamak için

1. Husqvarna Connect uygulamasını mobil cihazınıza indirin.
2. Husqvarna Connect uygulamasında kaydolun.
3. Ürünü bağlamak ve kaydettirmek için Husqvarna Connect uygulamasındaki talimatları izleyin.

**Not:** Husqvarna Connect uygulaması tüm pazarlarda indirilemez. Daha fazla bilgi için lütfen servis bayinizle görüşün.

## Husqvarna Fleet Services™

Husqvarna Fleet Services™ ticari filo yöneticisine tüm ürünlere dair genel bakış sunan bulut tabanlı bir çözümdür. Husqvarna Fleet Services™ 40-B140X öğesine eklenebilir. Husqvarna Fleet Services hakkında daha fazla bilgi için™, bkz. [www.husqvarna.com](http://www.husqvarna.com).

### Ürüne Husqvarna Fleet Services™ ile bağlanma

1. Husqvarna Fleet Services™ uygulamasını mobil cihazınıza indirin.
2. Husqvarna Fleet Services™ uygulamasında oturum açın.
3. Ürünü Husqvarna Fleet Services™ ile eşleştirmeye ilişkin talimatları uygulayın.

### Bluetooth® kablosuz teknolojisi

Yerleşik Bluetooth® kablosuz teknolojisine sahip ürünler, mobil cihazlara bağlanabilir ve ek işlevler sağlar.

Mobil cihazınız ürüne bağlıyken *Bluetooth®* kablosuz teknolojisi sembolü yanar.



### Ürün yazılımını kablosuz olarak güncelleme (dahili Bluetooth® özellikli aküler için)

Bluetooth® özellikli aküler yeni ürün yazılımını otomatik olarak indirip kurar.

- Yeni ürün yazılımı mevcut olduğunda ve akü, Husqvarna Connect veya Husqvarna Fleet Services™ ile bağlantılı olduğunda indirme işlemi başlar.
- Akü göstergesi aktifken, akünün bağlı olduğu Bluetooth® göstergesi ile gösterilir.
- Ürün yazılımı indirme işlemi 10-15 dakika sürer. İndirme işlemi durur veya başarısız olursa akü, ürün yazılımını yeniden indirmeye çalışır.
- İndirme tamamlandığında ve akü kullanılmıyorken veya şarj edilmeyorken ürün yazılımı yükleme işlemi başlar.

- Şarj durumu LED göstergeleri ürün yazılımı kurulumu sırasında yanıp söner. Ürün yazılımı yükleme işlemi 10-15 saniye sürer.

## Aküyü şarj etme

İlk kullanımdan önce aküyü şarj edin. Yeni bir akünün şarjı %30 seviyesindedir. Akünün şarj durumu hakkında bilgi almak için akü gösterge düğmesine basın.



**DİKKAT:** Aküyü yalnızca 5°C (41°F) ile 40°C (114°F) arasındaki ortam sıcaklıklarında şarj edin.



**DİKKAT:** Aküyü yalnızca ortam sıcaklığı -10°C (14°F) ile 40°C (104°F) arasındayken kullanın.

**Not:** Akü sıcaklığı 50°C'nin (122°F) üzerindeyse akü şarj olmaz.

1. Aküyü, akü şarj cihazına yerleştirin. Akü şarj cihazı üzerindeki şarj göstergesi yandığında akü, akü şarj cihazına doğru bir şekilde bağlanmış demektir.

2. Akünün üzerindeki tüm şarj göstergeleri yandığında akü tamamen şarj olmuş demektir.
3. Aküyü, akü şarj cihazından çıkarın.

## Akü şarj durumu

Husqvarna Lityum iyon akü, tüm şarj seviyelerinde şarj edilebilir veya kullanılabilir.

Şarj göstergeleri	Akü durumu (şarj durumu)
4 şarj göstergesi yanıyor	Akü %76 - %100 doludur.
3 şarj göstergesi yanıyor	Akü %51 - %75 doludur.
2 şarj göstergesi yanıyor	Akü %26 - %50 doludur.
1 şarj göstergesi yanıyor	Akü %11 - %25 doludur.
1 şarj göstergesi yanıp söniyor	Akü %0 - %10 doludur.

## SORUN GİDERME

Belirtiler	Neden	İşlem
Akü hata göstergesi yanıp sönüyor.	Akü boştur.	Aküyü şarj edin.
	Çok düşük akü sıcaklığı ile birlikte ağır iş yükü.	Aküyü ısıtın. Örneğin, aküyü kapalı alana alın veya akü ısınana kadar düşük hızda çalıştırın.
	Akü çalışmıyor. Akünün çalışma aralığı, sınırındadır.	Aküyü üründen çıkarın. 5 dakika bekleyin. Akü gösterge düğmesine basın.
Akü sıcaklık göstergesi YANIYOR.	Akü kullanılamayacak kadar soğuk ya da sıcaktır.	Aküyü -10°C (14°F) ile 40°C (104°F) arasındaki ortam sıcaklıklarında muhafaza edin. Akü doğru sıcaklığa geldiğinde tekrar kullanılabilir.
Akü sıcaklık göstergesi yanıp sönüyor.	Akü, sıcaklık sınırlarına yaklaşıyor.	Hızı ve/veya iş yükünü azaltın. Optimum performans için aküyü +10°C (50°F) ile +30°C (86°F) arasında tercih edilen sıcaklıkta tutun.
Akü şarj cihazındayken akü sıcaklık göstergesi YANIYOR.	Sıcaklık saptması. Akü şarj edilemeyecek kadar soğuk ya da sıcaktır.	Akünün soğumasını bekleyin veya ısınması için kapalı mekana taşıyın. Akü doğru sıcaklığa geldiğinde tekrar şarj edilebilir. Şarj cihazını yalnızca 5°C (41°F) ile 40°C (104°F) arasındaki ortam sıcaklıklarında kullandığınızdan emin olun. Şarj cihazını güneş ışığından uzak tutun. Sorun devam ederse bayinize başvurun.
Akü hata göstergesi yanıyor.	Aküde kritik bir hata vardır.	Husqvarna yetkili servisiniz ile iletişime geçin.

## TAŞIMA VE SAKLAMA

- Ürün ile birlikte verilen Lityum iyon aküler, Tehlikeli Maddeler Yönetmeliklerinin gereksinimlerini karşılamaktadır.
- Ticari amaçlı taşıma işlemlerinde üçüncü taraflar ve aracı şirketlerin belirttikleri de dahil olmak üzere, ambalaj ve etiketler üzerindeki özel gereksinimlere uyun.
- Ürünü göndermeden önce tehlikeli maddeler konusunda özel eğitim almış bir kişiyle görüşün. Yürürlükteki tüm ulusal yönetmeliklere uyun.
- Aküyü bir ambalaja yerleştireceğiniz zaman kontakları bantlayın. Aküyü ambalaj içine hasar ve kazaları engelleyecek şekilde yerleştirin.
- Aküyü statik elektriğin oluşabileceği yerlerde saklamayın. Aküyü metal bir kutuda tutmayın.
- Aküyü doğru sıcaklıktaki kuru, buzlanmayan ve temiz bir yere koyun.
- Aküyü sıcaklığın 5°C (41°F) ile 25°C (77°F) arasında olduğu ortamlarda saklayın. Aküyü güneş ışığından uzak tutun.
- Uzun süreli depolamadan önce aküyü %30-%50 arasındaki bir seviyeye kadar şarj edin.
- Aküyü depoya kaldırmadan önce temizleyin.

## Bertaraf

Sembol, ürünün evsel atık olmadığını gösterir. Ürünü elektrikli ve elektronik ekipmanlar için yerel toplama sisteminizden geri dönüştürün. Bu, uygun

kullanım ömrü sonu atık yönetimine katkıda bulunur. Bilgi için yerel yetkililere, evsel atık hizmetlerine, bayinize veya satıcınıza başvurun. Yanlış bertarafın, tehlikeli maddelerin bulunma olasılığı nedeniyle çevre ve insan sağlığı üzerinde olumsuz etkileri olabilir.



**Not:** Sembol, ürün veya ürün paketi üzerinde gösterilir.

## Tescilli ticari markalar

*Bluetooth®* marka ismi ve logoları, mülkiyetinde olan tescilli ticari markalardır ve Husqvarna, bu tür markaları ruhsatlı olarak kullanmaktadır.

## TEKNİK VERİLER

Teknik veriler için akünün nominal değerler plakasına bakın.

Türk ithalat şirketi daha fazla bilgi için temas edilecek:

Çullas Orman Bahçe ve Tarım Mak. San. Tic. A.Ş.

Suadiye Mh. Bağdat Cd. No:455/4

Kadıköy – 34740 İstanbul / Türkiye

Telefon: +90 216 519 88 82

Faks: +90 216 519 88 78

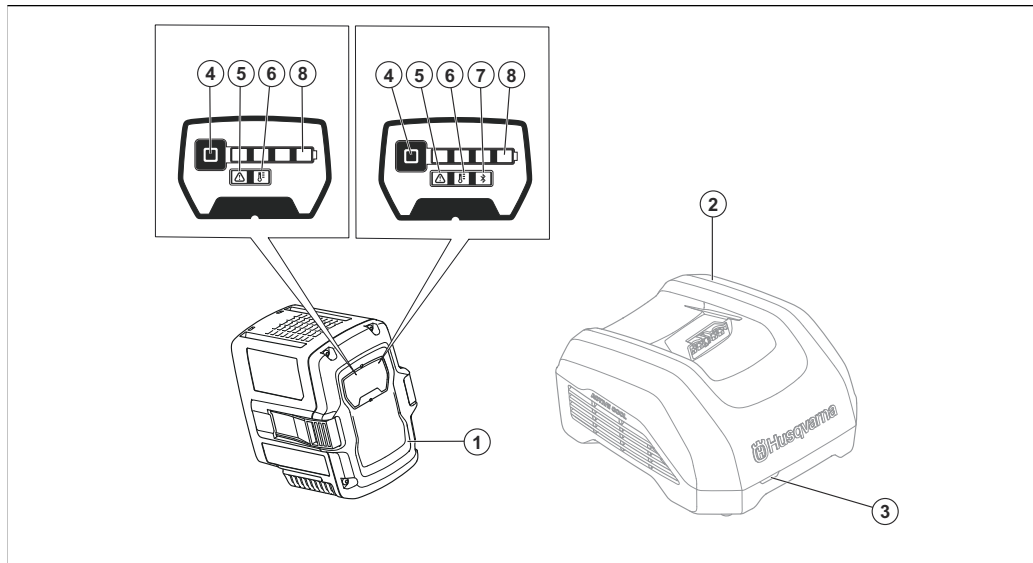
info@cullas.com.tr



## Onaylı akü şarj cihazları

Akü şarj cihazı	QC330	QC500	40-C500X	40-C750X	40-C1000X4
Çıkış voltajı, V	36	36	36	36	36
Giriş voltajı, V	100-240	100-240	100-240	100-240	100-240
Frekans, Hz	50-60	50-60	50-60	50-60	50-60
Güç, W	330	500	500	750	1000

## ОГЛЯД ВИРОБУ



1. Акумулятор
2. Заряджальний пристрій (додаткове приладдя)
3. Індикатор заряджання та помилки на зарядному пристрої
4. Кнопка індикатора стану акумулятора
5. Індикатор помилки на акумуляторі
6. Індикатор температури акумулятора
7. Індикатор Bluetooth® (якщо є)
8. Індикатори стану заряду

## СИМВОЛИ НА ВИРОБІ



Будьте обережні й використовуйте виріб належним чином. Він може спричинити серйозні травми або загибель оператора чи сторонніх осіб.



Перед використанням виробу уважно прочитайте посібник користувача й переконайтеся в тому, що ви зрозуміли наведені в ньому вказівки.

IPX4

Захищено від бризок води.



Виріб відповідає належним вимогам директив ЄС.

UK  
CA

Цей виріб відповідає вимогам застосовних норм Сполученого Королівства.



Утилізацію виробу необхідно проводити на відповідному підприємстві з переробки відходів електричного й електронного обладнання.



Цей виріб і його пакування не можна утилізувати разом із побутовими відходами.



Не занурюйте акумулятор у воду.



Якщо виріб оснащено бездротовою технологією Bluetooth®, то на паспортній табличці виробу буде вказано символ Bluetooth®. Див. *Технологія бездротового зв'язку Bluetooth® на сторінці 235.*

**Зверніть увагу:** Інші позначення/бирки на виробі стосуються сертифікаційних вимог для певних торгових зон.

## ВИЗНАЧЕННЯ ТИПІВ ВІДОМОСТЕЙ ЩОДО БЕЗПЕКИ

Попередження, застереження й примітки служать для наголошення на особливо важливих положеннях посібника.



**ПОПЕРЕДЖЕННЯ:** Вказує на те, що в разі порушення інструкцій, наведених у цьому посібнику, існує небезпека поранення або смерті оператора чи інших осіб, що знаходяться поруч.



**УВАГА:** Вказує на те, що в разі порушення інструкцій, наведених у цьому посібнику, існує небезпека пошкодження виробу, інших матеріалів або навколишніх об'єктів.

**Зверніть увагу:** Використовується для надання додаткової інформації щодо певної ситуації.

## ВАЖЛИВІ ІНСТРУКЦІЇ З ТЕХНІКИ БЕЗПЕКИ



**ПОПЕРЕДЖЕННЯ:** Прочитайте всі попередження й інструкції. Недотримання попереджень й інструкцій може призвести до ураження електричним струмом, пожежі та/або тяжких травм.

**Зверніть увагу:** Збережіть усі попередження й інструкції.

- Оригінальні акумулятори Husqvarna слід заряджати лише за допомогою схвалених зарядних пристроїв Husqvarna. Акумулятори програмно закодовані.
- Використовуйте акумулятори, схвалені Husqvarna, лише для живлення відповідних виробів Husqvarna. Щоб уникнути травмування, заборонено використовувати акумулятор як джерело живлення для інших приладів.
- Заборонено розбирати чи ремонтувати акумулятор. Усі ремонтні роботи має виконувати лише вповноважений дилер.
- Тримайте акумулятор подалі від прямих сонячних променів, джерел тепла й відкритого вогню. Акумулятор може призвести до опіків та/або хімічних опіків.
- Не використовуйте зарядний пристрій або акумулятор з ознаками пошкодження.
- Не допускайте механічних ударів по акумулятору.
- Тримайте акумулятор подалі від дітей.
- Слідкуйте за тим, щоб акумулятор був чистим і сухим.
- Якщо контакти акумуляторного блока забруднилися, протріть їх сухою чистою тканиною.
- Коли акумулятор повністю зарядиться, витягніть його із зарядного пристрою.
- Вийміть акумулятор із виробу, якщо він наразі не використовується або транспортується.
- Зберігайте акумулятори подалі від металевих предметів на кшталт цвяхів, гвинтів чи ювелірних виробів.

## ЕКСПЛУАТАЦІЯ

- Натисніть кнопку індикації стану акумулятора, щоб запустити акумулятор перед використанням.
- Перед першим використанням акумулятора його обов'язково слід зарядити. Завжди використовуйте зарядний пристрій, схвалений Husqvarna. Див. *Сертифіковані зарядні пристрої на сторінці 238.*
- Використовуйте акумулятор лише за температури навколишнього середовища від  $-10^{\circ}\text{C}$  ( $14^{\circ}\text{F}$ ) до  $40^{\circ}\text{C}$  ( $104^{\circ}\text{F}$ ).
- Якщо блимає індикатор температури акумулятора, зменште робоче навантаження та/або швидкість.

**Зверніть увагу:** Коли температура акумулятора нижче  $0^{\circ}\text{C}$  ( $32^{\circ}\text{F}$ ), велике робоче навантаження може спричинити тимчасову відмову акумулятора.

- Використовуйте зарядний пристрій лише за температури навколишнього середовища від  $5^{\circ}\text{C}$  ( $41^{\circ}\text{F}$ ) до  $40^{\circ}\text{C}$  ( $104^{\circ}\text{F}$ ).
- Акумулятор не заряджатиметься, якщо його температура перевищує  $50^{\circ}\text{C}$  ( $122^{\circ}\text{F}$ ).
- Щоб дізнатися рівень заряду акумулятора, натисніть кнопку індикатора стану акумулятора.

## Husqvarna Connect

Husqvarna Connect є безкоштовною програмою для мобільного пристрою. У програмі Husqvarna Connect доступна низка розширених функцій для користування Husqvarna.

- розширена інформація про виріб;
- відомості про деталі й обслуговування виробу, а також довідкова інформація.

Щоб отримати детальнішу інформацію про Husqvarna Connect, див. [www.husqvarna.com](http://www.husqvarna.com).

**Зверніть увагу:** У деяких країнах програма Husqvarna Connect може бути недоступною для завантаження. По додаткову інформацію звертайтеся до свого дилера з обслуговування.

### Щоб почати користуватися Husqvarna Connect

1. Завантажте програму Husqvarna Connect на свій мобільний пристрій.
2. Зареєструйтеся в програмі Husqvarna Connect.
3. Виконайте вказівки з підключення та реєстрації виробу, наведені в програмі Husqvarna Connect.

**Зверніть увагу:** У деяких країнах програма Husqvarna Connect може бути недоступною для завантаження. По додаткову інформацію звертайтеся до свого сервісного дилера.

## Husqvarna Fleet Services™

Husqvarna Fleet Services™ – це хмарне рішення, за допомогою якого менеджер може відстежувати усі виробу в парку пристроїв. Husqvarna Fleet Services™ може бути додано до 40-B140X. Докладніші відомості про Husqvarna Fleet Services™ дивіться на сайті [www.husqvarna.com](http://www.husqvarna.com).

### Під'єднання виробу до Husqvarna Fleet Services™

1. Завантажте програму Husqvarna Fleet Services™ на свій мобільний пристрій.
2. Увійдіть в обліковий запис у програмі Husqvarna Fleet Services™.

3. Виконуйте інструкції щодо сполучення виробу з Husqvarna Fleet Services™.

### Технологія бездротового зв'язку Bluetooth®

Оснащені технологією бездротового зв'язку Bluetooth® вироби можна підключати до мобільних пристроїв і користуватися додатковими функціями.

Символ технології бездротового зв'язку *Bluetooth®* з'являється, коли ваш мобільний пристрій підключено до виробу.



### Оновлення вбудованого ПЗ бездротовим способом (для акумуляторів із вбудованим Bluetooth®)

В акумуляторах із Bluetooth® нове вбудоване програмне забезпечення завантажується та встановлюється автоматично.

- Завантаження починається, коли доступне нове вбудоване програмне забезпечення і акумулятор підключено до Husqvarna Connect або Husqvarna Fleet Services™.
- Коли акумулятор під'єднано, на активному дисплеї відображається індикатор Bluetooth®.
- Завантаження вбудованого програмного забезпечення займає 10–15 хвилин. У разі зупинення або помилки завантаження акумулятор спробує завантажити вбудоване програмне забезпечення знову.

- Встановлення вбудованого програмного забезпечення починається, коли завантаження завершено, а акумулятор не використовується і не заряджається.
- Під час встановлення вбудованого програмного забезпечення блимають світлодіодні індикатори стану заряду. Встановлення вбудованого програмного забезпечення займає 10–15 секунд.

### Заряджання акумулятора

Перед першим використанням акумулятор потрібно зарядити. Новий акумулятор заряджено на 30 %. Щоб дізнатися рівень заряду акумулятора, натисніть кнопку індикатора стану акумулятора.



**УВАГА:** Заряджайте акумулятор лише за температури навколишнього середовища від 5 °C (41 °F) до 40 °C (114 °F).



**УВАГА:** Використовуйте акумулятор лише за температури навколишнього середовища від –10 °C (14 °F) до 40 °C (104 °F).

**Зверніть увагу:** Акумулятор не заряджатиметься, якщо його температура перевищує 50 °C (122 °F).

1. Уставте акумулятор у заряджальний пристрій. Коли індикатор заряджання на зарядному пристрої вмикається, це означає, що акумулятор правильно під'єднаний до зарядного пристрою.
2. Якщо всі індикатори заряджання на акумуляторі світяться, акумулятор повністю заряджено.
3. Вийміть акумулятор із зарядного пристрою.

## Стан заряджання акумулятора

Літій-іонний акумулятор Husqvarna можна заряджати та використовувати за будь-якого рівня зарядки.

Індикатори заряджання	Стан акумулятора (рівень заряду)
Світяться 4 індикатори заряджання	Акумулятор заряджений на 76–100 %.
Світяться 3 індикатори заряджання	Акумулятор заряджений на 51–75 %.

Індикатори заряджання	Стан акумулятора (рівень заряду)
Світяться 2 індикатори заряджання	Акумулятор заряджений на 26–50 %.
Світиться 1 індикатор заряджання	Акумулятор заряджений на 11–25 %.
Блимає 1 індикатор заряджання	Акумулятор заряджений на 0–10 %.

## УСУНЕННЯ НЕСПРАВНОСТЕЙ

Ознаки	Причина	Дія
Блимає індикатор помилки акумулятора.	Акумулятор розряджений.	Зарядіть акумулятор.
	Велике робоче навантаження в поєднанні з дуже низькою температурою акумулятора.	Нагрійте акумулятор. Наприклад, занесіть його в приміщення або попрацюйте на низькій швидкості, доки акумулятор не нагріється.
	Акумулятор не працює. Робочий діапазон акумулятора на межі.	Вийміть акумулятор із виробу. Зачекайте 5 хвилин. Натисніть кнопку індикатора акумулятора.
Світиться індикатор температури акумулятора.	Акумулятор надто холодний або надто гарячий для використання.	Зберігайте акумулятор за температури від –10 °C (14 °F) до 40 °C (104 °F). Коли температура акумулятора досягне прийнятних значень, його можна буде знову використовувати.

Ознаки	Причина	Дія
Індикатор температури акумулятора блимає.	Акумулятор майже досяг межі температури.	Зменште швидкість та/або робоче навантаження. Для забезпечення оптимальної продуктивності акумулятора зберігайте його за температури від +10 °C (50 °F) до +30 °C (86 °F).
Коли акумулятор вставлено в зарядний пристрій, світиться індикатор температури акумулятора.	Акумулятор є надто холодним або надто гарячим для заряджання.	Дайте акумулятору охолонути або віднесіть його в приміщення, щоб підігріти. Коли температура акумулятора досягне прийнятних значень, його можна буде знову заряджати. Використовуйте зарядний пристрій лише за температури від 5 °C (41 °F) до 40 °C (104 °F). Не залишайте зарядний пристрій на сонці. Якщо усунути проблему не вдасться, зверніться до дилера.
Вмикається індикатор помилки акумулятора.	Критична помилка акумулятора.	Зверніться до дилера з обслуговування Husqvarna.

## ТРАНСПОРТУВАННЯ Й ЗБЕРІГАННЯ

- На літій-іонні акумулятори поширюються правила щодо небезпечного вантажу.
- У разі перевезення пасажирським і вантажним транспортом дотримуйтеся спеціальних вимог щодо упаковки й маркування (це правило також стосується третіх осіб та експедиторів).
- Перш ніж відправляти виріб, проконсультуйтеся з особою, що пройшла спеціальну підготовку щодо поводження з небезпечними матеріалами. Дотримуйтеся всіх застосованих національних норм і правил.
- Перед пакуванням акумулятора ізолюйте контакти. Зафіксуйте акумулятор в упаковці, щоб запобігти його пошкодженню.

- Заборонено зберігати акумулятор у місці, де можуть утворюватися статичні заряди. Не зберігайте акумулятор у металевій коробці.
- Зберігайте акумулятор у сухому, захищеному від морозу й чистому приміщенні з відповідною температурою.
- Зберігайте акумулятор лише за температури від 5 °C (41 °F) до 25 °C (77 °F). Не залишайте акумулятор на сонці.
- Перед довготривалим зберіганням акумулятор необхідно зарядити на 30–50 %.
- Перед зберіганням переконайтеся, що акумулятор чистий.

## Утилізація

Цей символ означає, що цей виріб не можна утилізувати разом із побутовими відходами. Утилізуйте його через місцевий пункт збору

електричного й електронного обладнання. Це сприяє правильному управлінню відходами. Зверніться до місцевих органів влади, служби збору побутових відходів, вашого дилера або роздрібного продавця для отримання інформації. Оскільки виріб може містити небезпечні речовини, його неправильна утилізація може нашкодити довкіллю і здоров'ю людей.



**Зверніть увагу:** Символ нанесений на виріб чи упаковку виробу.

## Сертифіковані зарядні пристрої

Зарядний пристрій	QC330	QC500	40-C500X	40-C750X	40-C1000X4
Вихід напруга, В	36	36	36	36	36
Вхідна напруга, В	100–240	100–240	100–240	100–240	100–240
Частота, Гц	50–60	50–60	50–60	50–60	50–60
Потужність, Вт	330	500	500	750	1000

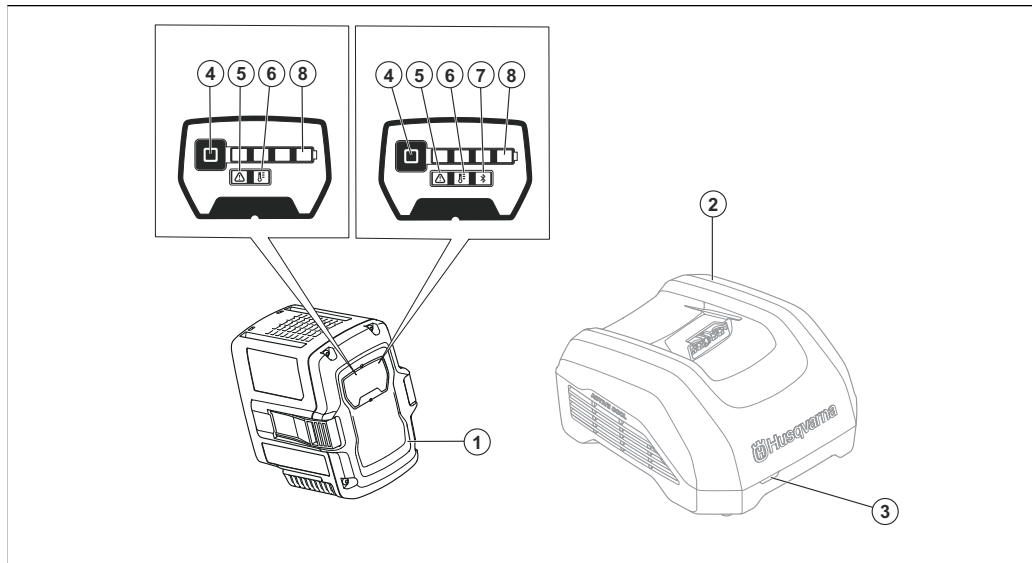
## Зареєстровані товарні знаки

Слово й логотипи *Bluetooth®* є зареєстрованими товарними знаками, що належать компанії і використовуються компанією Husqvarna виключно за ліцензією.

## ТЕХНІЧНІ ДАНІ

Технічні дані акумулятора наведено на таблиці з паспортними даними виробу.

## TỔNG QUAN VỀ SẢN PHẨM



1. Pin
2. Bộ sạc pin (phụ kiện)
3. Chỉ báo sạc và lỗi trên bộ sạc
4. Nút chỉ báo pin
5. Chỉ báo lỗi trên pin
6. Chỉ báo nhiệt độ pin
7. Chỉ báo Bluetooth® (nếu áp dụng)
8. Chỉ báo đang sạc cho trạng thái sạc

## CÁC KÝ HIỆU TRÊN SẢN PHẨM



Cẩn thận và sử dụng sản phẩm chính xác. Sản phẩm này có thể gây rủi ro trọng thương hoặc tử vong cho người vận hành hoặc người khác.



Vui lòng đọc kỹ sách hướng dẫn vận hành và chắc chắn bạn đã hiểu rõ các chỉ dẫn trước khi sử dụng sản phẩm này.

**IPX4**

Bảo vệ chống nước bắn.



Sản phẩm tuân theo các Chỉ thị hiện hành của Ủy ban châu Âu (EC).

**UK  
CA**

Sản phẩm này tuân thủ các quy định áp dụng của Vương quốc Anh.



Hãy tái chế sản phẩm tại địa điểm thải bỏ áp dụng cho thiết bị điện và điện tử.



Sản phẩm hoặc bao bì sản phẩm không phải là rác thải gia đình.



Không ngâm pin trong nước.



Nếu sản phẩm có công nghệ không dây *Bluetooth®*. Biểu tượng *Bluetooth®* sẽ được đánh dấu trên nhãn tên sản phẩm. Tham khảo *Công nghệ không dây Bluetooth® trên trang 242*.

**Lưu ý:** Những ký hiệu/đề-can khác trên sản phẩm cho biết các yêu cầu về chứng nhận dành cho một số khu vực thương mại khác.

## ĐỊNH NGHĨA AN TOÀN

Cảnh báo, cẩn thận và lưu ý được sử dụng để báo hiệu các phần đặc biệt quan trọng của sách hướng dẫn.



**CẢNH BÁO:** Được sử dụng khi có nguy cơ xảy ra thương tích hoặc tử vong cho người vận hành hoặc người đứng xem nếu không tuân theo các chỉ dẫn trong sách hướng dẫn.



**CHÚ Ý:** Được sử dụng khi có nguy cơ làm hỏng sản phẩm, các vật liệu khác hoặc khu vực gần kề nếu không tuân theo các chỉ dẫn trong sách hướng dẫn.

**Lưu ý:** Được sử dụng để cung cấp thêm thông tin cần thiết trong tình huống cụ thể.

## CHỈ DẪN AN TOÀN QUAN TRỌNG



**CẢNH BÁO:** Đọc toàn bộ cảnh báo an toàn và toàn bộ hướng dẫn. Không tuân theo những cảnh báo và chỉ dẫn có thể gây điện giật, gây cháy và/hoặc trọng thương.

**Lưu ý:** Lưu mọi cảnh báo và chỉ dẫn.

- Chỉ sử dụng bộ sạc pin Husqvarna được phê duyệt để sạc pin chính hãng Husqvarna. Pin được mã hóa phần mềm.

- Sử dụng pin Husqvarna được phê duyệt là pin sạc làm nguồn cấp điện chỉ cho các sản phẩm Husqvarna liên quan. Để ngăn thương tích, không được sử dụng pin như là nguồn cấp điện cho các thiết bị khác.
- Không được cố gắng tháo hoặc sửa chữa pin. Mọi hoạt động sửa chữa phải do đại lý được ủy quyền thực hiện.
- Giữ pin tránh xa ánh nắng mặt trời, nhiệt hoặc ngọn lửa trần. Pin có thể gây bỏng và/hoặc bỏng hóa chất.
- Không sử dụng pin hoặc bộ sạc pin có kiểm khuyết hoặc bị hỏng.
- Không được gây sốc cơ khí cho pin.
- Giữ pin tránh xa trẻ em.
- Giữ pin sạch và khô.
- Lau các cực của pin bằng vải khô sạch nếu chúng bị bẩn.
- Không được để pin trong bộ sạc pin khi đã sạc đầy.
- Tháo pin khỏi sản phẩm khi bạn không sử dụng và trong quá trình vận chuyển.
- Bảo quản pin tránh xa các vật bằng kim loại chẳng hạn như đinh, vít hoặc trang sức.

## VẬN HÀNH

- Ấn nút chỉ báo pin để khởi động pin trước khi sử dụng.
- Phải sạc pin trước khi bạn sử dụng lần đầu. Chỉ sử dụng bộ sạc pin Husqvarna được phê duyệt. Tham khảo *Bộ sạc pin được pin được phê duyệt trên trang 245*.
- Chỉ sử dụng pin ở nơi có nhiệt độ môi trường từ  $-10^{\circ}\text{C}$  ( $14^{\circ}\text{F}$ ) đến  $40^{\circ}\text{C}$  ( $104^{\circ}\text{F}$ ).
- Giảm khối lượng công việc và/hoặc tốc độ khi chỉ báo nhiệt độ pin đang nhấp nháy.

**Lưu ý:** Khối lượng công việc nặng khi nhiệt độ pin dưới  $0^{\circ}\text{C}$  ( $32^{\circ}\text{F}$ ) có thể gây lỗi pin tạm thời.

- Chỉ sử dụng bộ sạc pin ở nơi có nhiệt độ môi trường từ 5°C (41°F) đến 40°C (104°F).
- Pin sẽ không sạc nếu nhiệt độ pin cao hơn 50°C (122°F).
- Ấn nút chỉ báo pin để biết thông tin về tình trạng sạc pin.

## Husqvarna Connect

Husqvarna Connect là ứng dụng miễn phí cho thiết bị di động của bạn. Ứng dụng Husqvarna Connect cung cấp các chức năng mở rộng cho sản phẩm Husqvarna của bạn.

- Thông tin sản phẩm mở rộng.
- Thông tin về, và trợ giúp về các bộ phận sản phẩm và dịch vụ bảo dưỡng.

Để biết thêm thông tin về Husqvarna Connect, hãy tham khảo [www.husqvarna.com](http://www.husqvarna.com).

---

**Lưu ý:** Ứng dụng Husqvarna Connect không có sẵn để tải xuống ở tất cả các thị trường. Trao đổi với đại lý bảo dưỡng để biết thêm thông tin.

---

### Cách bắt đầu sử dụng Husqvarna Connect

1. Tải xuống ứng dụng Husqvarna Connect trên thiết bị di động của bạn.
2. Đăng ký Husqvarna Connect trong ứng dụng.
3. Làm theo các bước hướng dẫn trong ứng dụng Husqvarna Connect để kết nối và đăng ký sản phẩm.

---

**Lưu ý:** Ứng dụng Husqvarna Connect không có sẵn để tải xuống ở tất cả các thị trường. Trao đổi với đại lý bảo dưỡng để biết thêm thông tin.

---

## Husqvarna Fleet Services™

Husqvarna Fleet Services™ là giải pháp đám mây cung cấp cho quản lý đội máy thương mại thông tin tổng quan của tất cả sản phẩm. Husqvarna Fleet Services™ có thể được thêm vào 40-B140X. Để biết thêm thông tin về Husqvarna Fleet Services™, hãy tham khảo [www.husqvarna.com](http://www.husqvarna.com).

### Cách kết nối với sản phẩm bằng Husqvarna Fleet Services™

1. Tải ứng dụng Husqvarna Fleet Services™ xuống thiết bị di động của bạn.
2. Đăng nhập vào ứng dụng Husqvarna Fleet Services™.
3. Làm theo chỉ dẫn về cách ghép đôi sản phẩm với Husqvarna Fleet Services™.

### Công nghệ không dây Bluetooth®

Sản phẩm có công nghệ không dây Bluetooth® tích hợp có thể kết nối với các thiết bị di động và bật các chức năng bổ sung.

Biểu tượng cho *Bluetooth®* công nghệ không dây bật sáng khi thiết bị di động của bạn được kết nối với sản phẩm.



### Cập nhật firmware qua vô tuyến (đối với pin có Bluetooth® tích hợp sẵn)

Pin có Bluetooth® sẽ tải xuống và cài đặt firmware mới tự động.

- Tải xuống bắt đầu khi firmware mới có sẵn và pin được kết nối với Husqvarna Connect hoặc Husqvarna Fleet Services™.
- Chỉ báo Bluetooth® cho phép thời điểm pin được kết nối trong khi pin hiển thị đang hoạt động.
- Quá trình tải xuống firmware mất 10-15 phút. Nếu tải xuống dừng lại hoặc thất bại, pin sẽ thử tải xuống firmware lần nữa.
- Việc cài đặt firmware bắt đầu khi tải xuống hoàn tất và pin không được sử dụng hay đang sạc.
- Đèn LED chỉ báo cho trạng thái sạc nhấp nháy trong khi cài đặt firmware. Quá trình cài đặt firmware mất 10-15 giây.

## Cách sạc pin

Sạc pin trước khi vận hành lần đầu. Pin mới được sạc đến 30%. Ấn nút chỉ báo pin để biết thông tin về tình trạng sạc pin.



**CHÚ Ý:** Chỉ sạc pin ở nơi có nhiệt độ xung quanh từ 5°C (41°F) đến 40°C (114°F).



**CHÚ Ý:** Chỉ sử dụng pin ở nơi có nhiệt độ môi trường từ -10°C (14°F) đến 40°C (104°F).

**Lưu ý:** Pin sẽ không sạc nếu nhiệt độ pin cao hơn 50°C (122°F).

1. Lắp pin vào bộ sạc pin. Khi chỉ báo sạc trên bộ sạc pin sáng lên, pin được kết nối chính xác với bộ sạc pin.
2. Pin được sạc đầy khi tất cả chỉ báo sạc trên pin đều sáng.
3. Tháo pin khỏi bộ sạc pin.

## Trạng thái sạc pin

Có thể sạc hoặc sử dụng pin Li-ion Husqvarna ở tất cả mức sạc.

Chỉ báo sạc	Trạng thái pin (tình trạng sạc)
4 chỉ báo sạc bật	Pin 76% – sạc được 100%.
3 chỉ báo sạc bật	Pin 51% – sạc được 75%.
2 chỉ báo sạc bật	Pin 26% – sạc được 50%.
1 chỉ báo sạc bật	Pin 11% – sạc được 25%.
1 chỉ báo sạc nhấp nháy	Pin 0% – sạc được 10%.

## KHẮC PHỤC SỰ CỐ

Triệu chứng	Nguyên nhân	Hành động
Chỉ báo lỗi của pin nhấp nháy.	Pin cạn.	Sạc pin.
	Khối lượng công việc nặng kết hợp với nhiệt độ pin rất thấp.	Làm ấm pin. Ví dụ: di chuyển vào nhà hoặc vận hành ở tốc độ thấp đến khi pin ấm lên.
	Pin không hoạt động. Phạm vi hoạt động của pin đạt giới hạn của pin.	Tháo pin khỏi sản phẩm. Chờ 5 phút. Ấn nút chỉ báo pin.
Chỉ báo nhiệt độ pin BẬT.	Pin quá lạnh hoặc quá nóng để sử dụng.	Giữ pin ở nhiệt độ môi trường từ -10°C (14°F) đến 40°C (104°F). Khi pin ở đúng nhiệt độ, bạn có thể tiếp tục sử dụng.
Chỉ báo nhiệt độ pin nhấp nháy.	Pin ở gần giới hạn nhiệt độ.	Giảm tốc độ và/hoặc khối lượng công việc. Giữ pin ở nhiệt độ môi trường ưu tiên +10°C (50°F) đến +30°C (86°F) để có hiệu suất tối ưu.
Chỉ báo nhiệt độ pin BẬT trong khi pin nằm trong bộ sạc.	Sai lệch nhiệt độ, pin quá lạnh hoặc quá nóng để sạc.	Để pin nguội hoặc đem pin vào trong nhà để làm ấm pin. Khi pin ở đúng nhiệt độ, bạn có thể sạc lại. Đảm bảo sử dụng bộ sạc ở nơi có nhiệt độ xung quanh từ 5°C (41°F) đến 40°C (104°F). Giữ bộ sạc tránh ánh nắng. Nếu vấn đề tiếp tục, hãy trao đổi với đại lý của bạn.
Chỉ báo lỗi của pin sáng lên.	Pin gặp lỗi nghiêm trọng.	Trao đổi với đại lý bảo dưỡng Husqvarna của bạn.

## VẬN CHUYỂN VÀ BẢO QUẢN

- Pin Li-ion được cấp tuân thủ các yêu cầu Pháp chế về hàng hóa nguy hiểm.
- Tuân thủ yêu cầu đặc biệt trên bao bì và nhãn cho vận chuyển thương mại, cũng như yêu cầu từ các bên thứ ba và đại lý vận tải.
- Trao đổi với người được đào tạo đặc biệt về vật liệu nguy hiểm trước khi bạn gửi sản phẩm. Tuân thủ tất cả các quy định áp dụng của quốc gia.
- Sử dụng băng dính trên các tiếp xúc khi bạn đặt pin vào gói. Đặt pin vào gói thật khít để ngăn hư hỏng và sự cố.
- Không bảo quản pin ở những vị trí có thể xảy ra điện tĩnh. Không được bảo quản pin trong hộp kim loại.
- Để pin ở nơi khô ráo, không đóng băng và sạch sẽ với nhiệt độ chính xác.
- Bảo quản pin ở nơi có nhiệt độ từ 5°C (41°F) đến 25°C (77°F). Giữ pin tránh xa ánh mặt trời.
- Sạc pin từ 30% đến 50% trước khi bảo quản pin trong thời gian dài.
- Vệ sinh pin trước khi bảo quản.

## Thải bỏ

Biểu tượng nghĩa là sản phẩm không phải là rác thải gia đình. Tái chế sản phẩm thông qua hệ thống thu gom địa phương dành cho thiết bị điện và điện

## Bộ sạc pin được pin được phê duyệt

Bộ sạc pin	QC330	QC500	40-C500X	40-C750X	40-C1000X4
Điện áp đầu ra, V	36	36	36	36	36
Điện áp đầu vào, V	100–240	100–240	100–240	100–240	100–240

từ. Hành động này góp phần vào việc quản lý đúng cách rác thải hết hạn sử dụng. Liên lạc với các cơ quan quản lý địa phương, dịch vụ rác thải nhà ở, đại lý hoặc nhà bán lẻ của bạn để biết thông tin. Thải bỏ không chính xác tiềm ẩn ảnh hưởng tiêu cực lên môi trường và sức khỏe con người do sự hiện diện tiềm ẩn của các chất nguy hiểm.



**Lưu ý:** Biểu tượng nằm trên sản phẩm hoặc bao bì sản phẩm.

## Nhãn hiệu đã đăng ký

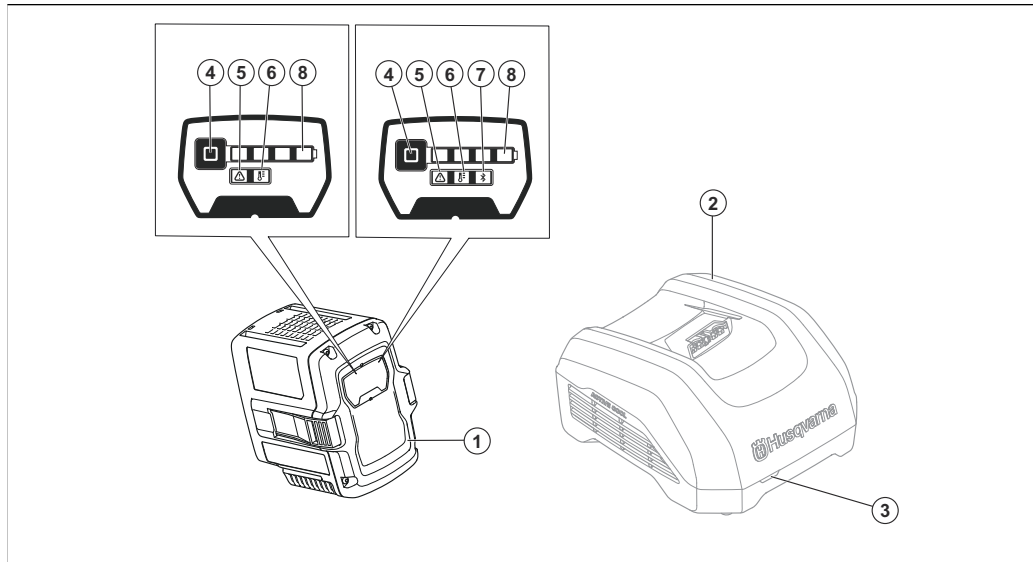
Biểu trưng và logo *Bluetooth®* là các nhãn hiệu đã đăng ký thuộc sở hữu của và mọi việc sử dụng các biểu trưng như vậy bởi Husqvarna theo giấy phép.

## DỮ LIỆU KỸ THUẬT

Để biết dữ liệu kỹ thuật, hãy tham khảo biển thông số của pin.

<b>Bộ sạc pin</b>	<b>QC330</b>	<b>QC500</b>	<b>40-C500X</b>	<b>40-C750X</b>	<b>40-C1000X4</b>
<b>Tần số, Hz</b>	50-60	50-60	50-60	50-60	50-60
<b>Công suất, W</b>	330	500	500	750	1000

## 产品概览



1. 电池
2. 电池充电器 (附件)
3. 充电器上的充电和错误指示灯
4. 电池指示灯按钮
5. 电池错误指示灯
6. 电池温度指示灯
7. Bluetooth® 指示灯 (如适用)
8. 电量状态充电指示灯

## 本产品上的符号



请多加小心，并正确使用本产品。本产品可能会对操作员或其他人造成严重伤害或死亡。



请认真阅读本操作手册，确保在充分理解各项说明之后再使用本产品。

IPX4

防水溅。



本产品符合适用的 EC 指令。

UK  
CA

本产品符合适用的英国法规。



请将本产品送至适当的电气和电子设备废弃处理点进行回收。



本产品或产品包装不属于生活垃圾。



不要将电池浸入水中。



如果本产品采用了 *Bluetooth®* 无线技术。产品铭牌上将标有 *Bluetooth®* 符号。请参阅 *Bluetooth® 无线技术* 在第 250 页上。

**注意：** 产品上的其他符号/标识对应于某些商用领域的认证要求。

## 安全定义

本手册使用了“警告”、“小心”和“注意”来指出特别重要的内容。



**警告：** 当不遵守手册中的说明可能会给操作员或周围人员带来伤害或死亡风险时，会使用此标志。



**小心：** 当不遵守手册中的说明可能会对产品、其他材料或附近区域造成损坏时，会使用此标志。

**注意：** 用于提供特定状况下所需的更多信息。

## 重要安全须知



**警告：** 请阅读所有安全警告和所有说明。如不遵循警告和说明，可能会导致触电、火灾和/或严重伤害。

**注意：** 保存所有警告和说明。

- 只能使用 Husqvarna 批准的充电器为 Husqvarna 原装电池充电。电池已通过软件进行加密。
- 仅为相关的 Husqvarna 产品使用 Husqvarna 批准的可充电电池作为电源。为避免造成伤害，请勿将这些电池作为电源用于其他装置。

- 切勿尝试拆解或维修电池。所有的维修工作只能由获得批准的经销商执行。
- 使电池远离阳光、热源或明火。电池可能导致烧伤和/或化学烧伤。
- 切勿使用存在缺陷或损坏的电池或电池充电器。
- 请勿对电池造成机械冲击。
- 使电池远离儿童。
- 保持电池清洁干燥。
- 如果电池端子脏污，使用清洁的干布擦拭。
- 当电池充满电后，请勿将电池继续留在电池充电器中。
- 当您不使用产品时或在运输产品期间，请将电池从产品中取出。
- 电池在存放时应远离金属物体，如钉子、螺钉或珠宝。

## 操作

- 使用前按下电池指示灯按钮启动电池。
- 首次使用电池之前必须先为其充电。务必使用 Husqvarna 批准的电池充电器。请参阅 *认可的充电器在第 253 页上*。
- 只能在 -10°C (14°F) 至 40°C (104°F) 的环境温度条件下使用电池。
- 如果电池温度指示灯闪烁，请降低工作负载和/或速度。

**注意：** 如果电池温度低于 0°C (32°F)，高工作负载会导致临时性电池错误。

- 只能在 5°C (41°F) 至 40°C (104°F) 的环境温度条件下使用电池充电器。
- 电池温度超过 50°C (122°F) 将无法充电。
- 按下电池指示器按钮可查看电池的电量状态。

## Husqvarna Connect

Husqvarna Connect 是一款可在移动设备上使用的免费应用程序。Husqvarna Connect 应用程序可为您的 Husqvarna 产品提供扩展功能。

- 扩展产品信息。
- 关于帮助、产品零件和保养的信息。

有关 Husqvarna Connect 的更多信息，请参阅 [www.husqvarna.com](http://www.husqvarna.com)。

---

**注意：**并非所有市场都提供 Husqvarna Connect 应用程序下载。欲了解更多信息，请与您的保养代理商联系。

---

### 开始使用 Husqvarna Connect

1. 将 Husqvarna Connect 应用程序下载至您的移动设备。
2. 在 Husqvarna Connect 应用程序中注册。
3. 按照 Husqvarna Connect 应用程序中的说明步骤连接并注册产品。

---

**注意：**并非所有市场都提供 Husqvarna Connect 应用程序下载。欲了解更多信息，请与您的保养代理商联系。

---

## Husqvarna Fleet Services™

Husqvarna Fleet Services™ 是一款云解决方案，可以为商业机队经理提供所有产品的概览。Husqvarna Fleet Services™ 可以添加到 40-B140X。有关 Husqvarna Fleet Services™ 的更多信息，请访问 [www.husqvarna.com](http://www.husqvarna.com)。

### 通过 Husqvarna Fleet Services™ 连接到产品

1. 将 Husqvarna Fleet Services™ 应用程序下载至您的移动设备。
2. 登录到 Husqvarna Fleet Services™ 应用程序。
3. 按照有关如何将产品与 Husqvarna Fleet Services™ 配对的说明进行操作。

### Bluetooth® 无线技术

具有内置 Bluetooth® 无线技术的产品可以连接到移动设备，并且可实现附加功能。

当移动设备连接到本产品时，Bluetooth® 无线技术的符号会亮起。



## 无线固件更新 (适用于带内置 Bluetooth® 的电池)

带 Bluetooth® 的电池可自动下载并安装新固件。

- 当有新固件可用且电池连接至 Husqvarna Connect 或 Husqvarna Fleet Services™ 时，会自动开始下载。
- 当电池显示屏激活时，Bluetooth® 指示灯将显示电池的连接状态。
- 固件下载流程需要 10-15 分钟。如果下载停止或失败，电池将再次尝试下载固件。
- 固件下载完成后，当电池未使用或未在充电时，即开始安装。
- 在固件安装过程中，LED 电量指示灯会闪烁。固件安装流程需要 10-15 秒。

## 为电池充电

在首次使用之前先要给电池充电。新电池有 30% 的电量。按下电池指示器按钮可查看电池的电量状态。



**小心：** 仅在环境温度介于 5°C (41°F) 和 40°C (114°F) 之间时为电池充电。



**小心：** 只能在 -10°C (14°F) 至 40°C (104°F) 的环境温度条件下使用电池。

**注意：** 电池温度超过 50°C (122°F) 将无法充电。

1. 将电池放入电池充电器中。当电池充电器上的充电指示灯亮起时，说明电池已与电池充电器正确连接。
2. 当电池充满电时，电池充电指示灯的所有条格都会亮起。

## 故障检修

症状	原因	纠正措施
电池错误指示灯闪烁。	电池电量耗尽。	给电池充电。
	高工作负载，但电池温度极低。	给电池加热。例如，将电池移入室内或低速运行，直到电池变热。
	电池不工作。电池工作范围已达到极限。	从产品上取下电池。等待 5 分钟。按下电池指示灯按钮。

3. 从电池充电器中取出电池。

## 电池充电状态

Husqvarna 锂离子电池可以在所有电量水平下充电或使用，

充电指示灯	电池 (电量) 状态
4 格充电指示灯亮起	电池的电量为 76% – 100%。
3 格充电指示灯亮起	电池的电量为 51% – 75%。
2 格充电指示灯亮起	电池的电量为 26% – 50%。
1 格充电指示灯亮起	电池的电量为 11% – 25%。
1 格充电指示灯闪烁	电池的电量为 0% – 10%。

症状	原因	纠正措施
电池温度指示灯亮起。	电池温度过低或过高，以至无法使用。	在 -10°C (14°F) 至 40°C (104°F) 之间的环境温度下存放电池。当电池达到合适温度后，即可再次使用。
电池温度指示灯闪烁。	电池温度接近其限值。	降低速度和（或）工作负载。在 +10°C (50°F) 至 +30°C (86°F) 之间的最适温度下存放电池，以获得理想性能。
电池在充电器中时，电池温度指示灯会亮起。	温度超出范围，电池温度过低或过高，以至无法充电。	使电池冷却或将其移至室内使其升温。当电池达到合适温度后，即可再次充电。确保在 5°C (41°F) 至 40°C (104°F) 之间的环境温度下使用充电器。使充电器远离阳光照射。如果问题仍然存在，请联系您的经销商。
电池错误指示灯亮起。	电池有严重错误。	请联系 Husqvarna 保养经销商。

## 运输与存放

- 随附的锂离子电池遵守危险品法律的要求。
- 请遵守在商业运输中有关包装和标签的特殊要求，包括由第三方、货运代理等进行的商业运输。
- 在运送产品前，请与经过危险品专门培训的人员沟通。请遵守所有适用的国家法规。
- 在将电池放入包装中时，用胶带遮住触点。将电池牢牢固定在包装中，以防损坏和发生意外。
- 不要将电池存放在容易积聚静电的区域。严禁将电池存放在金属盒中。
- 将电池放在干燥、无霜且清洁的地方，并确保温度适宜。
- 请将电池存放在温度为 5°C (41°F) 至 25°C (77°F) 的环境中。使电池远离阳光照射。
- 在进行长期存放之前，将电池充电至电量为 30% 至 50%。

- 在存放电池之前，先将其清洁干净。

## 弃置

该符号表示该产品不属于生活垃圾。请通过您当地的电气电子设备收集系统进行回收。这有助于妥善管理报废设备。请联系当地主管部门、生活垃圾服务部门、您的经销商或零售商获取相关信息。由于可能存在有害物质，不当处置可能会对环境和人类健康造成潜在的负面影响。



**注意：** 产品或产品包装上显示有该符号。

## 技术参数

有关技术参数，请参见电池的标牌。

## 注册商标

Bluetooth® 文字标志和徽标是 所拥有的注册商标，Husqvarna 对这些标志的任何使用均获得了许可。

## 认可的充电器

充电器	QC330	QC500	40-C500X	40-C750X	40-C1000X4
输出电压, V	36	36	36	36	36
输入电压, V	100-240	100-240	100-240	100-240	100-240
频率 (Hz)	50-60	50-60	50-60	50-60	50-60
功率 (W)	330	500	500	750	1000

## RoHS 表 - 电池

部件名称	有害物质									
	铅	汞	镉 0.01%	六价铬	多溴联苯	多溴二苯醚	邻苯二甲酸二丁酯	邻苯二甲酸二异丁酯	邻苯二甲酸丁苯酯	邻苯二甲酸二异辛酯

部件名称	有害物质									
BMS	X	O	O	O	O	O	O	O	O	O

---

## 注意：

**O**：表示组件的所有均质材料中有害物质的含量不超过国家标准关于电气和电子产品中限制使用有害物质的要求。

**X**：表示组件中至少一种均质材料的有害物质含量超过国家标准关于电气和电子产品中限制使用有害物质的要求。

---

## 注意：

上述未列出的组件表明，有害物质的含量不超过国家标准关于电气和电子产品中限制使用有害物质的要求。

---



# Husqvarna®

[www.husqvarna.com](http://www.husqvarna.com)

Original instructions  
Оригинални инструкции  
Původní pokyny  
Originale instruktioner  
Originalanweisungen  
Αρχικές οδηγίες  
Instrucciones originales  
Originaaljuhend  
Alkuperäiset ohjeet  
Instructions d'origine  
Originalne upute

Eredeti útmutatás  
Istruzioni originali  
取扱説明書原本  
원본 설명서  
Originalios instrukcijos  
Lietošanas pamācība  
Arahan asal  
Originele instructies  
Originale instruksjoner  
Oryginalne instrukcje  
Instruções originais

Instrucțiuni inițiale  
Оригинальные инструкции  
Pôvodné pokyny  
Izvirna navodila  
Bruksanvisning i original  
Original talimatlar  
Оригінальні інструкції  
Các chỉ dẫn ban đầu  
原始说明



11444551-38



2025-05-26