

## **SPARE PARTS CATALOGUE**

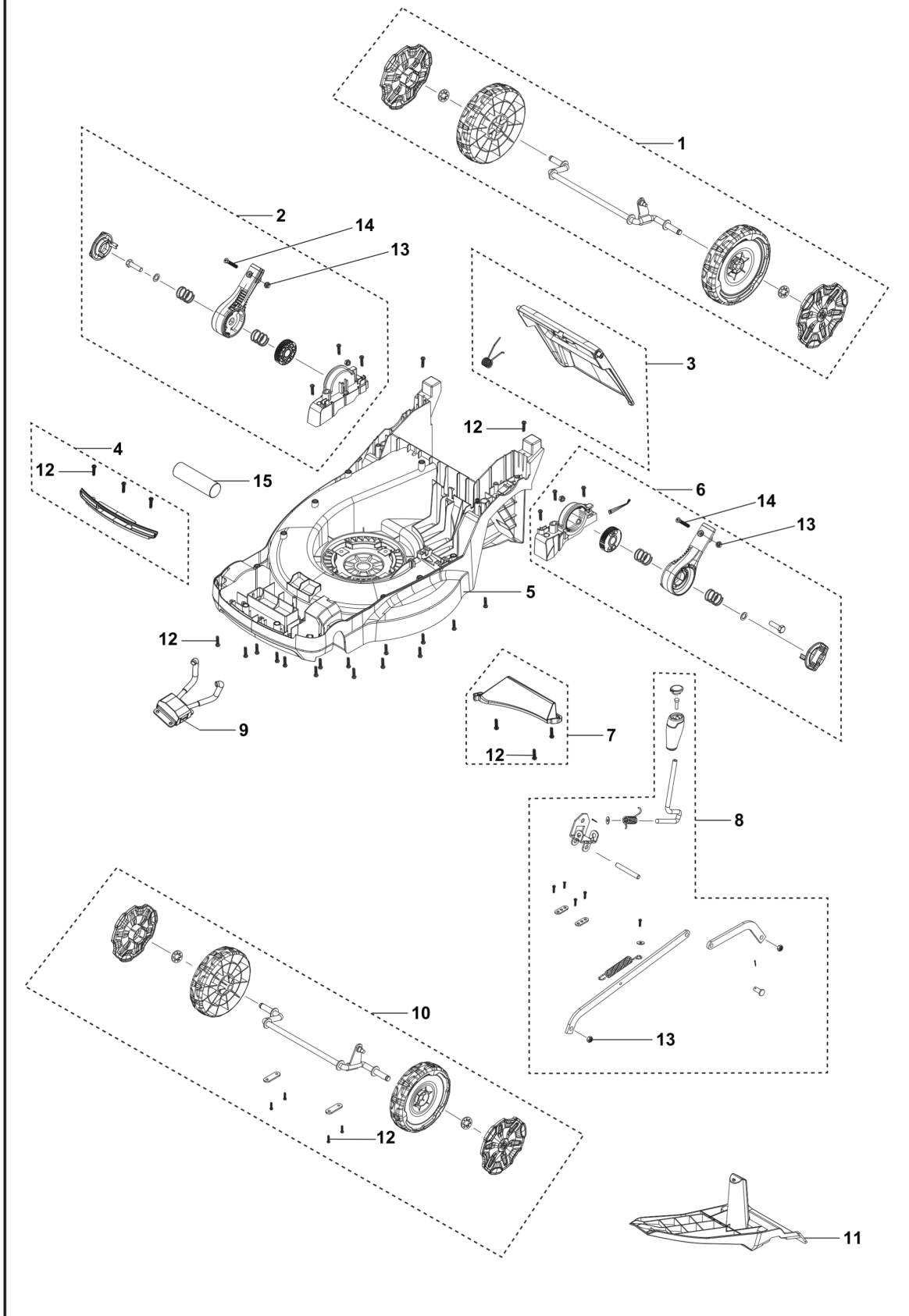
**: ΓΑΖΟΗΟΚΟCΑΡΚΑ HUSQVARNA ASPIRE LC34-P4A ΒΕ3 ΑΚΒ  
ΤΑ 3Π**

Spare Parts List

---

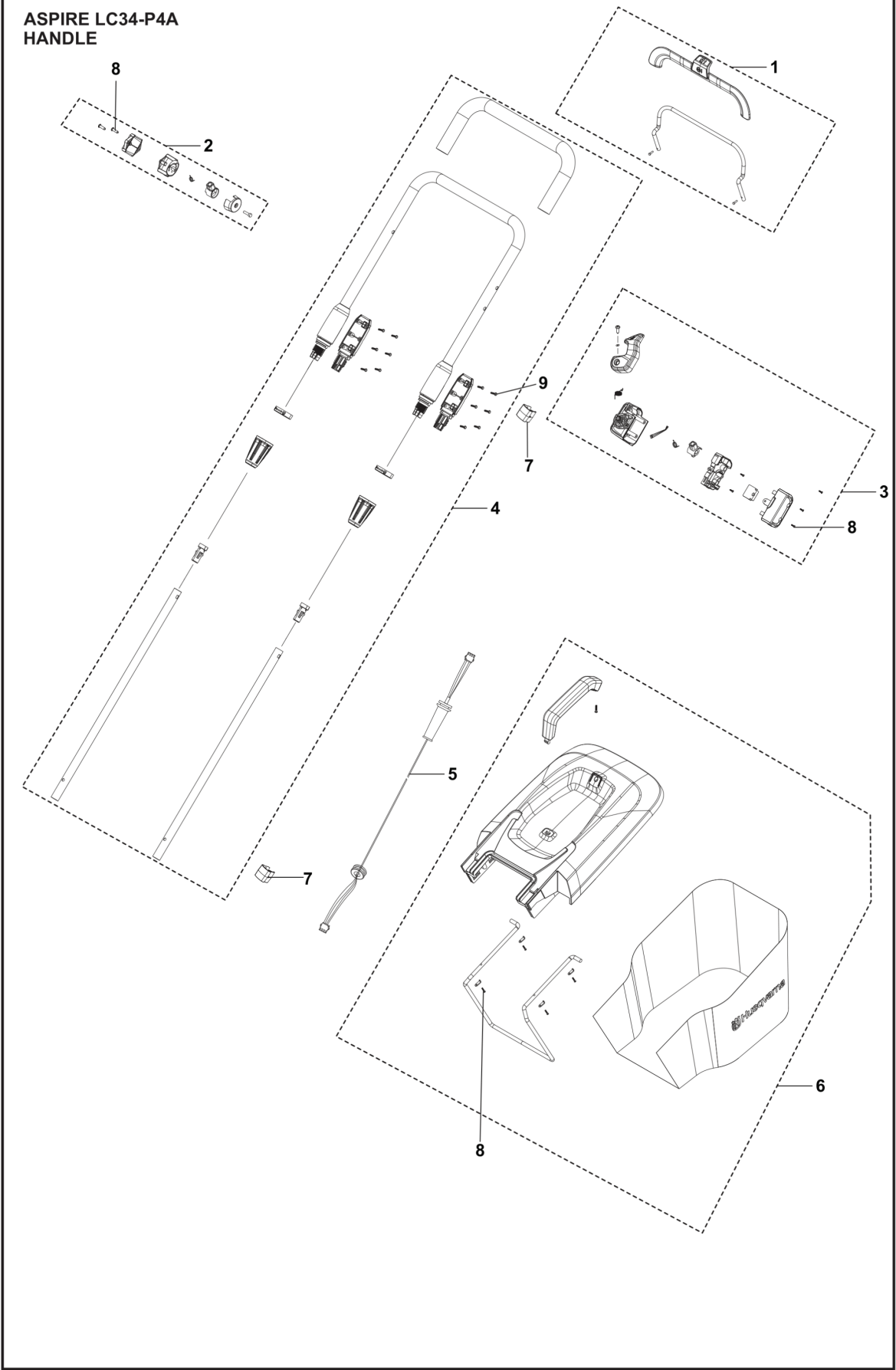
# **SPARE PARTS LIST**

ASPIRE LC34-P4A  
CHASSIS



| РХМ_REF | РХМ_PARTNO | КОРОТКИЙ ОПИС / КОМПЛЕКТАЦІЯ   | РХМ_REMARK | QTY. |
|---------|------------|--------------------------------|------------|------|
| 1       | 531147778  | КОЛЕСО У К-ТІ                  |            | 1    |
| 2       | 531147779  | КРОНШТЕЙН РУКОЯТКИ             |            | 1    |
| 3       | 531147780  | ВІДКИДНА ДЕТАЛЬ                |            | 1    |
| 4       | 531147781  | КРИШКА У К-ТІ                  |            | 1    |
| 5       | 531147782  | ШАСІ                           |            | 1    |
| 6       | 531147783  | КРОНШТЕЙН РУКОЯТКИ             |            | 1    |
| 7       | 531147784  | ВІДБИВАЮЧА ПЛАСТИНА            |            | 1    |
| 8       | 531147785  | РЕГУЛЯТОР ВИСОТИ               |            | 1    |
| 9       | 531147786  | ГАК/ХОМУТ ДЛЯ ПІДВІСКИ         |            | 1    |
| 10      | 531147787  | КОЛЕСО У К-ТІ                  |            | 1    |
| 11      | 531147788  | ЗАГЛУШКА ДЛЯ МУЛЬЧУВАННЯ       |            | 1    |
| 12      | 525887404  | ПВИНТ СІТХРАНТ                 |            | 27   |
| 13      | 732251601  | ГАЙКА САМОСТОПОРНА ШЕСТИГРАННА |            | 4    |
| 14      | 544218437  | ПВИНТ ПХSCM                    |            | 2    |
| 15      | 531147789  | ВАЛ-БАЛАНСИР                   |            | 1    |

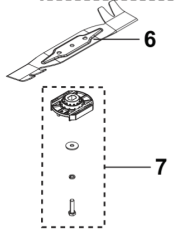
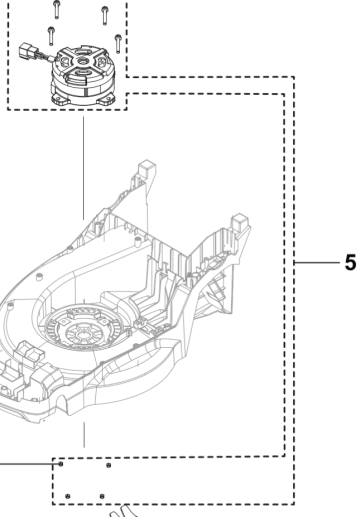
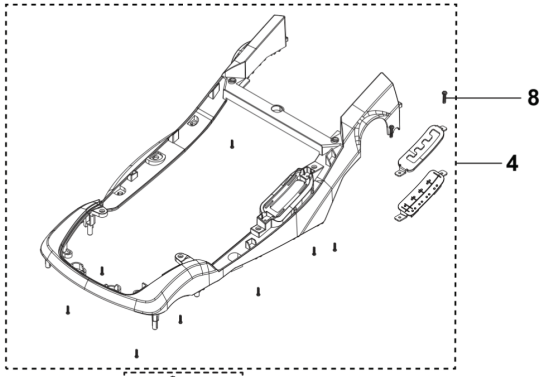
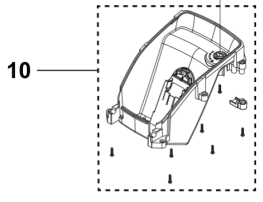
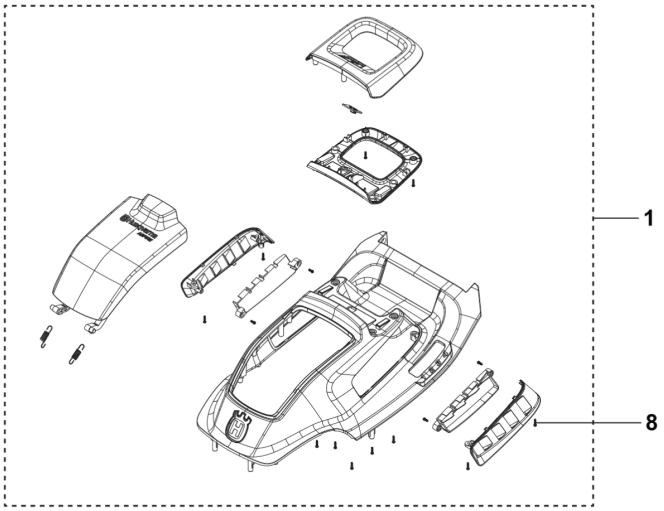
**ASPIRE LC34-P4A  
HANDLE**



---

| РХМ_REF | РХМ_PARTNO | КОРОТКИЙ ОПИС / КОМПЛЕКТАЦІЯ | РХМ_REMARK | QTY. |
|---------|------------|------------------------------|------------|------|
| 1       | 531147790  | РУКОЯТКА-СКОБА У К-ТІ        |            | 1    |
| 2       | 531147791  | КРОНШТЕЙН СИДІННЯ У К-ТІ     |            | 1    |
| 3       | 531147792  | БЛОК ВИМИКАЧА У К-ТІ         |            | 1    |
| 4       | 531147793  | РУКОЯТКА У К-ТІ              |            | 1    |
| 5       | 531147794  | ПРОВІД/ТРОС                  |            | 1    |
| 6       | 531147795  | ТРАВАЗБІРНИК У К-ТІ          |            | 1    |
| 7       | 537572501  | ХОМУТ ТРОСА/КАБЕЛЯ           |            | 2    |
| 8       | 525887404  | ГВИНТ СІТХРАНТ               |            | 12   |
| 9       | 503212813  | ГВИНТ ССРРАНТ                |            | 12   |

**ASPIRE LC34-P4A  
POWER HEAD**



---

| РХМ_REF | РХМ_PARTNO | КОРОТКИЙ ОПИС / КОМПЛЕКТАЦІЯ   | РХМ_REMARK | QTY. |
|---------|------------|--------------------------------|------------|------|
| 1       | 531147796  | КРИШКА У К-ПІ                  |            | 1    |
| 2       | 531147797  | КЕРУВАННЯ                      |            | 1    |
| 3       | 537572601  | КЛЮЧ (ДЛЯ ЗАМКА)               |            | 1    |
| 4       | 531147798  | КРИШКА У К-ПІ                  |            | 1    |
| 5       | 531147799  | ДВИГУН У К-ПІ                  |            | 1    |
| 6       | 537556110  | НІЖ                            |            | 1    |
| 7       | 531146741  | АДАПТЕР НОЖА                   |            | 1    |
| 8       | 525887404  | ІВІНТ СІТХРАНТ                 |            | 36   |
| 9       | 732251601  | ГАЙКА САМОСТОПОРНА ШЕСТИГРАННА |            | 4    |
| 10      | 546130301  | НІША АКУМУЛЯТОРА               |            | 1    |