

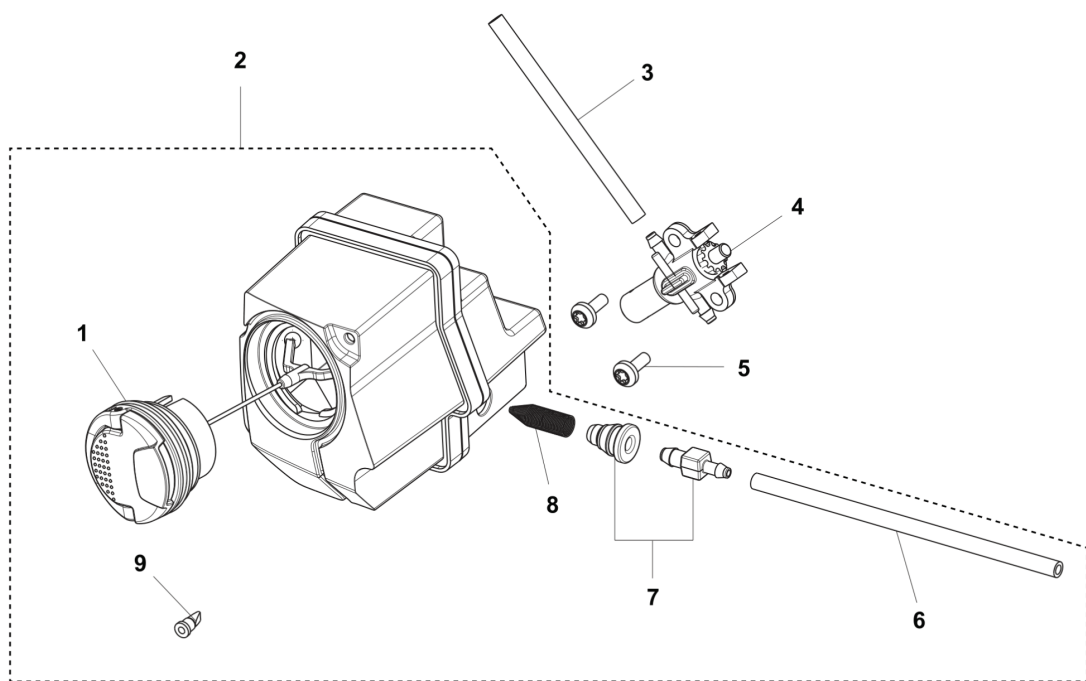
**SPARE PARTS CATALOGUE**  
**: ПИЛА HUSQVARNA 225I БЕЗ АКБ ТА ЗП**

Spare Parts List

---

# **SPARE PARTS LIST**

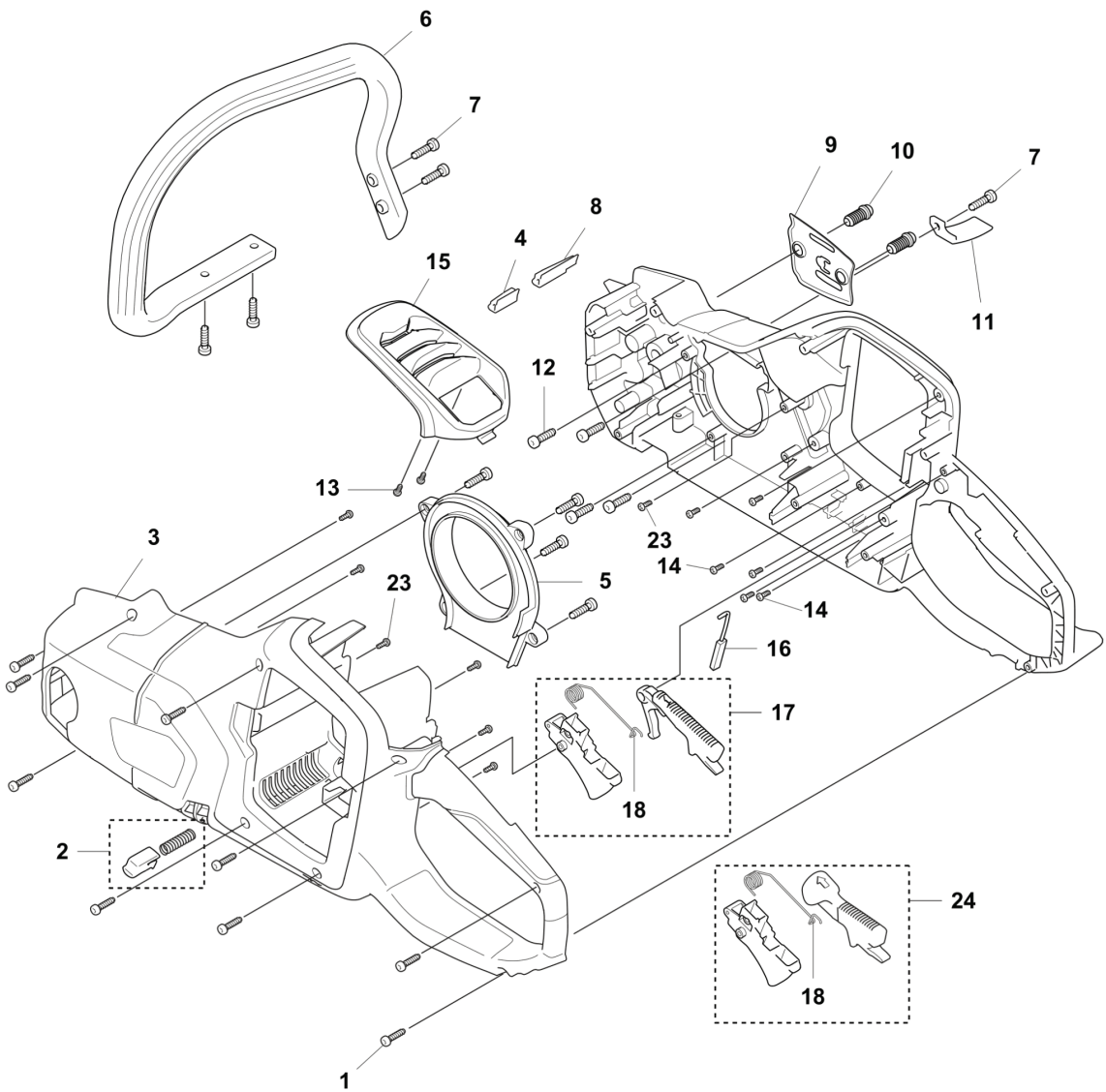
**A** 225i  
OIL TANK



---

РХМ_REF	РХМ_PARTNO	КОРОТКИЙ ОПИС / КОМПЛЕКТАЦІЯ	РХМ_REMARK	QTY.
1	522620003	КРИШКА БАКА У К-ТІ		1
2	537648201	БАК У К-ТІ		1
3	585566601	ШЛАНГ МАСЛЯНИЙ		1
4	579043901	МАСЛОНАСОС		1
5	586902901	ГВИНТ		2
6	535670301	ШЛАНГ МАСЛЯНИЙ		1
7	537648301	САЛЬНИК/УЩІЛЬНЕННЯ		1
8	530056533	ЕКРАН		1
9	575484501	VALVE NIPPLE		1

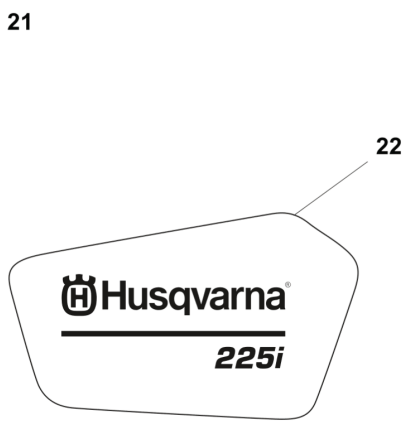
# B 225i HOUSING



**WARNING**  
 Read and follow all safety precautions in the owner's manual. Failure to follow instructions could result in serious injury to user. Tip contact may cause the guide bar to move suddenly upward and backwards, which may cause serious injury to user. Two hands are always to be used in operation of the chain saw. Use only identical replacement bar and chain components manufactured by Husqvarna. For use only with Husqvarna SL-series batteries. See instruction manual for additional battery packs.

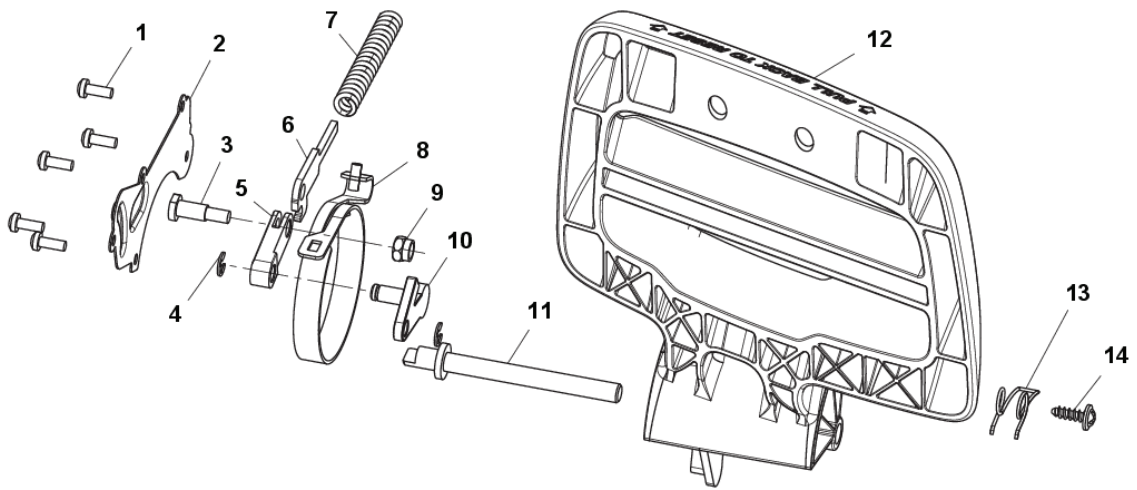
**AVERTISSEMENT**  
 Consulter et respecter les consignes de sécurité contenues dans le manuel de l'utilisateur. Le non-respect de ces instructions peut entraîner de graves blessures chez l'utilisateur. Tout contact avec le nez peut entraîner des mouvements brusques du guide-chaîne vers le haut ou vers le bas susceptibles de provoquer de graves blessures. L'utilisateur doit toujours utiliser ses deux mains lorsqu'il fait fonctionner la tronçonneuse. Utiliser uniquement des pièces de rechange du guide-chaîne et de la chaîne identiques qui ont été fabriquées par Husqvarna. À utiliser uniquement avec les batteries Husqvarna de la gamme SL. Consultez le manuel d'instructions pour les renseignements sur les boîtes de batteries supplémentaires.

**ADVERTENCIA**  
 Lea y siga todas las precauciones de seguridad especificadas en el manual de instrucciones. El incumplimiento de estas instrucciones podría causar lesiones personales de gran nivel. El contacto con la punta podría provocar un movimiento repentino hacia arriba y hacia abajo de la espada, que podría causar graves lesiones personales. La troncosierra siempre debe manejarse con las dos manos. Utilice únicamente componentes de sustitución de la espada y la cadena idénticos a los originales y fabricados por Husqvarna. Solo para usar con baterías de la serie Husqvarna SL. Consulte el manual de instrucciones para obtener más información sobre los paquetes de baterías.



РХМ_REF	РХМ_PARTNO	КОРОТКИЙ ОПИС / КОМПЛЕКТАЦІЯ	РХМ_REMARK	QTY.
1	585819002	ПВИНТ		9
2	536503301	СПІРАЛЬНА ПРУЖИНА У КОРПУСІ		1
3	534991601	КОРПУС У К-ПІ		1
4	536629301	ЗАГЛУШКА ГУМОВА		1
5	534993101	КРИШКА/НАКЛАДКА		1
6	534993001	ПЕРЕДНЯ РУКОЯТКА		1
7	585592501	ПВИНТ		5
8	536629201	ЗАГЛУШКА ГУМОВА		1
9	585602701	МОНТАЖНА ПЛАСТИНА		1
10	587426601	ПВИНТ		2
11	505288501	УЛОВЛЮВАЧ ЛАНЦЮГА		1
12	585819001	ПВИНТ		8
13	585818901	ПВИНТ		2
14	582712201	ПВИНТ		2
15	534993301	КРИШКА/НАКЛАДКА		1
16	585589301	ВАЖІЛЬ		1
17	537664901	КУРОК ГАЗУ	EU	1
18	535671101	ПРУЖИНА		1
19	534232501	ЕТИКЕТКА	US	1
20	534232502	ЕТИКЕТКА		1
21	534225601	ЕТИКЕТКА	US	1
22	537512801	ЕТИКЕТКА		1
23	535395201	ПВИНТ У К-ПІ		13
24	537664902	КУРОК ГАЗУ	US	1

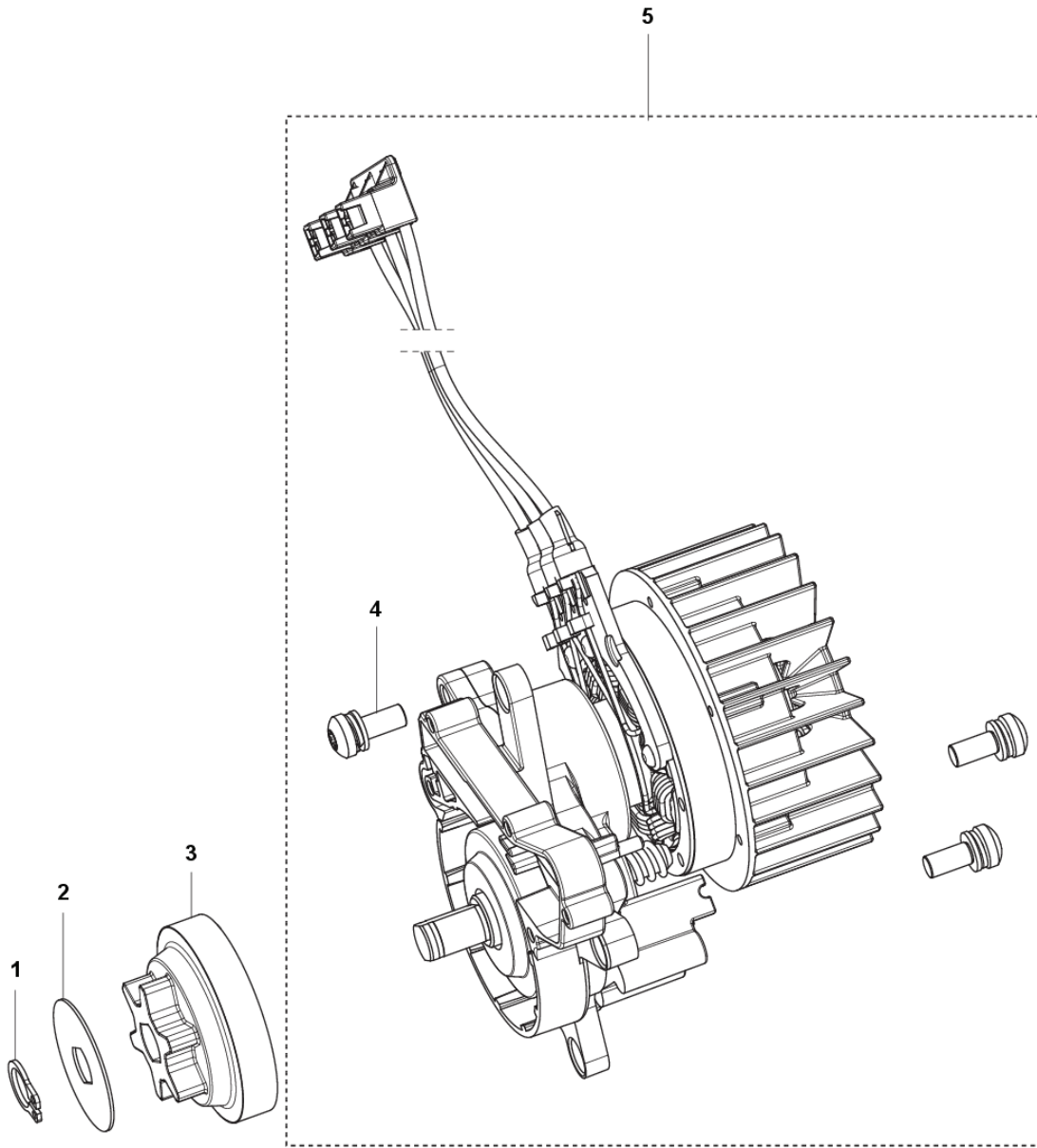
**C** 225i  
CHAIN BRAKE



---

РХМ_REF	РХМ_PARTNO	КОРОТКИЙ ОПИС / КОМПЛЕКТАЦІЯ	РХМ_REMARK	QTY.
1	586903001	SCREW		5
2	536629001	КРИШКА/НАКЛАДКА		1
3	586902601	ШТИФТ		1
4	587377701	ХОМУТ		2
5	585603501	ПЛАСТИНА		1
6	585594401	ПЛАСТИНА		1
7	585590501	ПРУЖИНА ГАЛЬМА		1
8	536629101	СТРІЧКА/РЕМІНЬ		1
9	586902701	NUT		1
10	582488701	ТЯГА РУХУ		1
11	585931901	ВІСЬ		1
12	585581301	ГАЛЬМО		1
13	587600101	ПРУЖИНА		1
14	575309802	SCREW		1

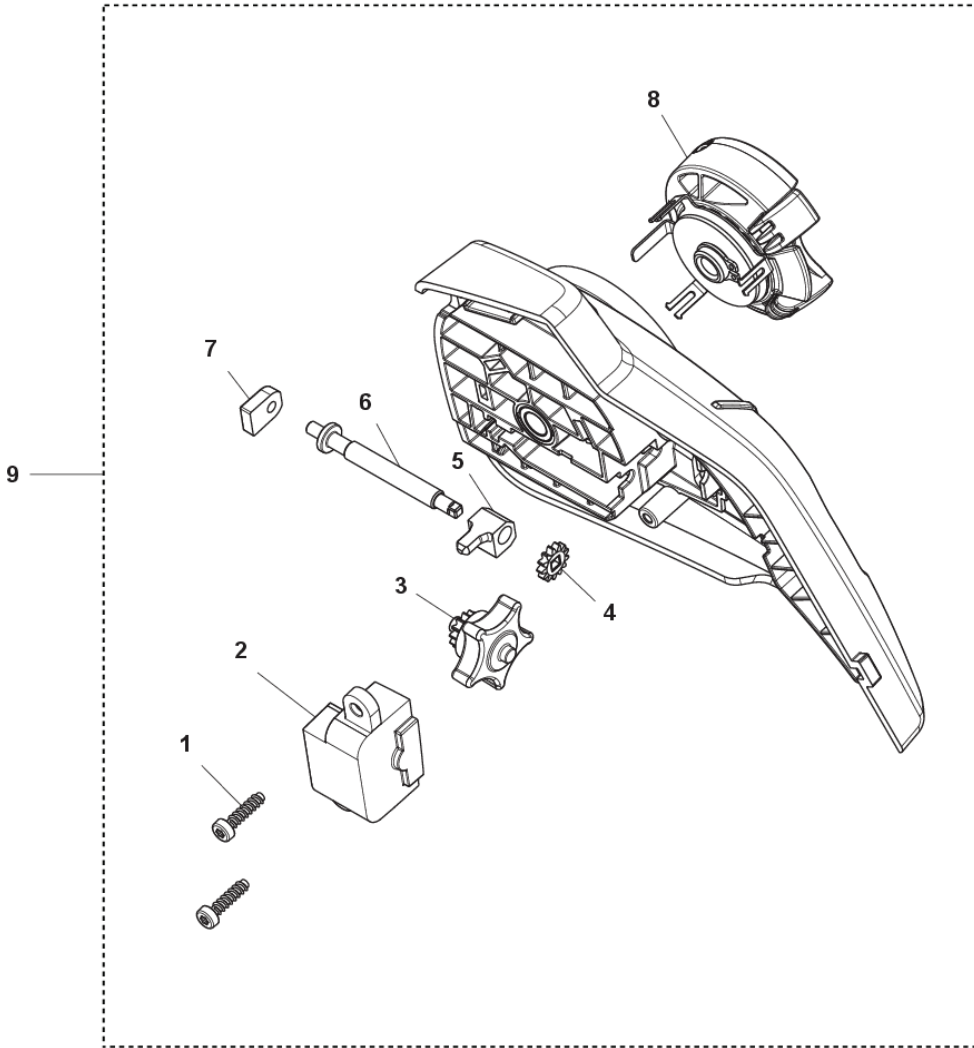
**D** 225i  
DRIVE



---

РХМ_REF	РХМ_PARTNO	КОРОТКИЙ ОПИС / КОМПЛЕКТАЦІЯ	РХМ_REMARK	QTY.
1	574797701	ФИКСУЮЧЕ КИЛЬЦЕ		1
2	585602001	WASHER		1
3	536914301	ЗИРОЧКА		1
4	586902802	ВИНТ		3
5	537648401	ПРИВОДНА ДЕТАЛЬ У К-П		1

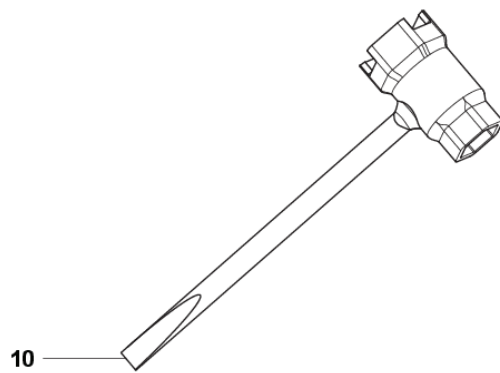
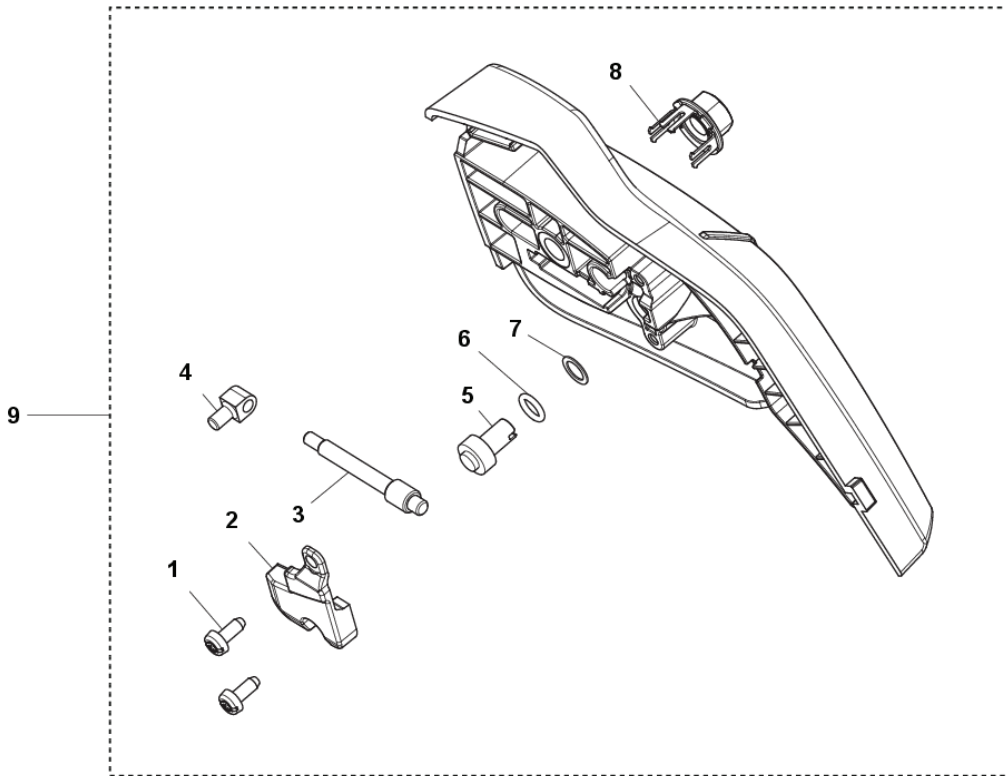
**E** 225i  
CLUTCH COVER



---

РХМ_REF	РХМ_PARTNO	КОРОТКИЙ ОПИС / КОМПЛЕКТАЦІЯ	РХМ_REMARK	QTY.
1	585819001	ПВИНТ		2
2	585593401	КРИШКА/НАКЛАДКА		1
3	578776501	НАТЯЖУВАЧ ЛАНЦЮГА		1
4	585593501	ШЕСТЕРНЯ		1
5	585593701	ПЛАСТИНА		1
6	585593901	ПРИВІДНИЙ ВАЛ		1
7	585594001	ВТУЛКА		1
8	591471101	РУЧКА ФІКСУЮЧА/КНОПКА		1
9	537648501	ЗЧЕПЛЕННЯ У К-ТІ		1

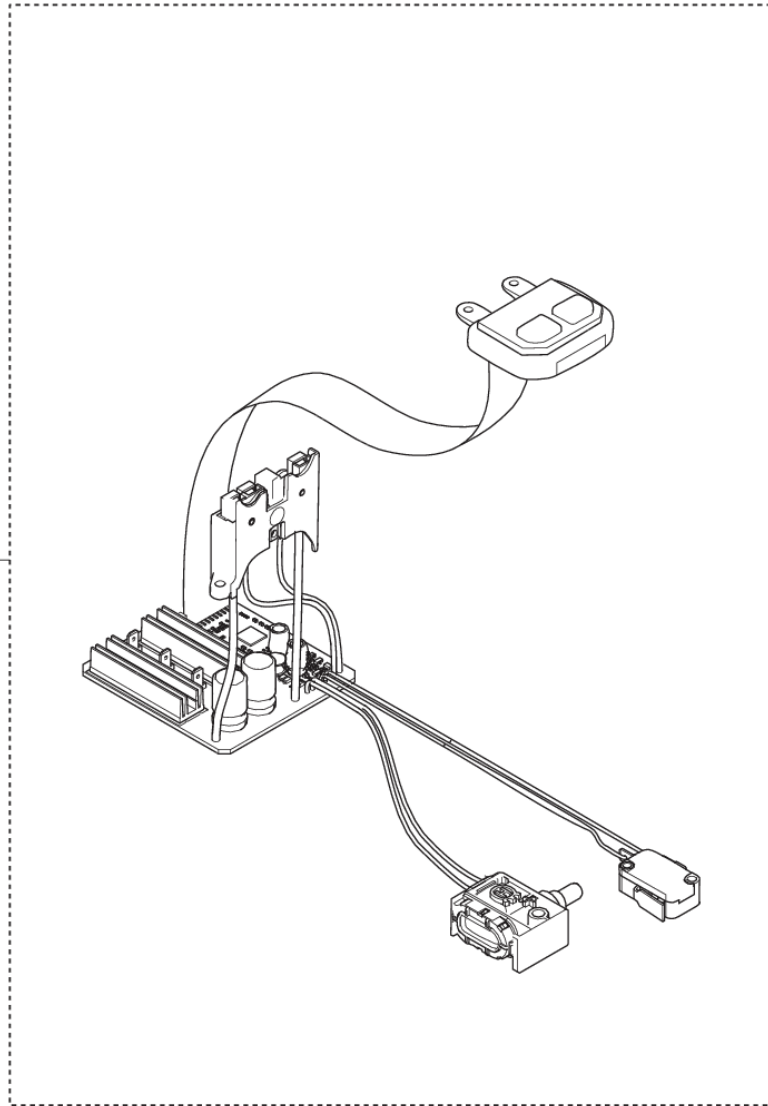
**F** 225i  
CLUTCH COVER



---

РХМ_REF	РХМ_PARTNO	КОРОТКИЙ ОПИС / КОМПЛЕКТАЦІЯ	РХМ_REMARK	QTY.
1	585819001	ПВИНТ		2
2	535287501	КРИШКА/НАКЛАДКА		1
3	537397001	ПВИНТ ЧЕРВ'ЯЧНИЙ		1
4	588850301	ШТИФТ		1
5	599724101	ШЕСТЕРНЯ ЧЕРВ'ЯЧНА		1
6	740480702	КІЛЬЦЕ УЩІЛЬНЮВАЛЬНЕ		1
7	503230063	ШАЙБА		1
8	505197301	NUT		1
9	537648601	ЗЧЕПЛЕННЯ У К-ПІ		1
10	587465401	КЛЮЧ ГАЙКОВИЙ		1

1



---

PXM_REF	PXM_PARTNO	КОРОТКИЙ ОПИС / КОМПЛЕКТАЦІЯ	PXM_REMARK	QTY.
1	535581101	СИСТЕМА ЕЛЕКТРИЧНА	RoW	1
1	535581102	СИСТЕМА ЕЛЕКТРИЧНА	US	1